

МЕТОДИЧЕСКИЕ РЕКОМЕНДАЦИИ
по экспертному обследованию грузоподъемных машин.

ЧАСТЬ 2. КРАНЫ СТРЕЛОВЫЕ ОБЩЕГО НАЗНАЧЕНИЯ
И КРАНЫ-МАНИПУЛЯТОРЫ ГРУЗОПОДЪЕМНЫЕ

РД 10-112-2-09

МОСКВА, 2009

ООО «НИИКраностроения»

«СОГЛАСОВАНО»

«УТВЕРЖДАЮ»

**Заместитель руководителя
Федеральной службы
по экологическому,
технологическому и
атомному надзору**

Ферапонтов А.В.

**Письмо № АФ-42/833
от 06. 04. 2009 г.**

**Генеральный директор
ООО «НИИКраностроения»**



Сандлер В.Л.

27 марта 2009 г.

**МЕТОДИЧЕСКИЕ РЕКОМЕНДАЦИИ
по экспертному обследованию грузоподъемных машин.**

**ЧАСТЬ 2. КРАНЫ СТРЕЛОВЫЕ ОБЩЕГО НАЗНАЧЕНИЯ
И КРАНЫ-МАНИПУЛЯТОРЫ ГРУЗОПОДЪЕМНЫЕ.**

РД 10-112-2- 09

МОСКВА, 2009

ПРЕДИСЛОВИЕ

- 1. РАЗРАБОТАН И УТВЕРЖДЕН** ООО «НИИКраностроения»- головной организацией по краностроению(стреловые краны и краны-манипуляторы грузоподъемные)
129626, Москва, ул. 1-я Мытищинская, д. 3,стр. 1,
Тел./факс 741-01-60.
- 2. РАЗРАБОТЧИКИ** Андреев А.В., Гольцблат Г.Я., Горлов А.Н., Казаков Э.А
Кононов П.В., Лифшиц В.Л., Лукинский С.В.,
Одинцов Ю.И., Орлов Н.К., Сандлер В.Л.,
Степанов В.П., Суворова Н.П., Чубаров В.И.
- 3. СРОК ВВЕДЕНИЯ В ДЕЙСТВИЕ** с 01.05.2009 г.
- 4. ВЗАМЕН** РД 10-112-2-97, РД 10-112-2-02Д, РД 10-112-96. Часть 1.
и в дополнение к РД 10-112-1-04

Никакая часть настоящего документа не может быть воспроизведена или передана в какой бы то ни было форме и какими бы то ни было средствами, будь то электронные, включая Интернет или механические, включая фотокопирование и запись на магнитный носитель, если на то нет письменного разрешения ООО «НИИКраностроения»

Документ действителен при наличии подлинной подписи, номера учтенного экземпляра и подлинной печати.

СОДЕРЖАНИЕ

	Стр.
1. Область применения.....	6
2. Термины и определения.....	6
3. Общие положения.....	8
4. Основные требования к владельцам кранов и организациям, проводящим обследование кранов.....	12
5. Порядок экспертного обследования кранов.....	13
6. Состав работ экспертного обследования крана.....	15
6.1. Состав работ экспертного обследования.....	15
6.2. Изучение технической документации.....	17
6.3.Обследование состояния металлоконструкций	17
7. Проверка технического состояния крана.....	19
7.1. Основные положения.....	19
7.2. Анализ технической документации.....	20
7.3. Проверка состояния несущих металлоконструкций.....	20
7.4. Проверка состояния механического оборудования.....	23
7.5. Проверка состояния канатно-блочной системы	24
7.6. Проверка технического состояния электрооборудования	24
7.7. Проверка гидрооборудования	26
7.8. Проверка приборов и устройств безопасности.....	27
7.8.1. Проверка ограничителей рабочих движений.....	27
7.8.2. Проверка ограничителей грузоподъемности и грузового момента.....	28
7.8.3. Проверка креномеров.....	28
7.8.4. Проверка сигнализаторов.....	29
7.8.5. Считывание долговременной информации регистратора параметров.....	29
7.9. Проверка химического состава и механических свойств металла несущих элементов и металлических конструкций.....	29
7.10. Проверка работы крана без груза или с пробным грузом.....	30
7.11. Составление ведомости дефектов.....	30
8. Оценка остаточного ресурса.....	30
8.1. Оценка остаточного ресурса по балльной шкале.....	31
8.2. Оценка остаточного ресурса по наработке.....	33
9. Испытания крана.....	36
9.1. Статические испытания.....	37
9.2. Динамические испытания	38
9.3. Испытания на соответствие паспортным данным	38
9.4. Испытания на устойчивость.....	39
10. Оформление результатов экспертного обследования	39
11. Соблюдение требований безопасности и охраны труда при проведении. работ по экспертному обследованию кранов.....	41
12. Ссылочные нормативные документы.....	42
Приложения	46
Приложение 1. Приказ по экспертной организации о проведении экспертного... обследования крана.....	47
Приложение 2. Приказ по организации-владельцу крана о проведении обследования технического состояния крана.....	48
Приложение 3. Справка о характере работы крана.....	49
Приложение 4. Сводная ведомость дефектов крана.....	50

Приложение 5. Согласование мероприятий по устранению замечаний, сделанных в процессе экспертизы.....	51
Приложение 6. Перечень приборов и контрольно-измерительных инструментов, необходимых при обследовании.....	52
Приложение 7. Краткие сведения о методах дефектоскопии (неразрушающие методы контроля).....	5.3
Приложение 8. Акт визуального обследования и дефектоскопии сварных швов методом капиллярной проникающей жидкости.....	56
Приложение 9. Акт визуального обследования и дефектоскопии сварных швов магнитографическим, магнитопорошковым и вихретоковым методами.....	57
Приложение 10. Форма заключения по проведению магнитной дефектоскопии канатов.....	58
Приложение 11. Отбор проб для определения химического состава металла.....	59
Приложение 12. Отбор образцов для определения механических свойств металла.....	60
Приложение 13. Протокол испытаний образцов для определения химического состава металла узлов крана.....	61
Приложение 14. Протокол испытаний образцов для определения механических свойств металла.....	62
Приложение 15. Наиболее вероятные повреждения металлоконструкций кранов и предельные допустимые значения повреждений или дефектов изготовления.....	63
Приложение 16. Наиболее вероятные повреждения механизмов кранов и предельные допустимые повреждения или дефекты изготовления.....	74
Приложение 17. Наиболее вероятные повреждения гидропривода кранов и предельные допустимые повреждения или дефекты изготовления.....	77
Приложение 18. Карта осмотра.....	78
Приложение 19. Величины моментов затяжки болтов опорно-поворотных устройств стреловых самоходных кранов.....	90
Приложение 20. Протокол испытаний приборов и устройств безопасности	91
Приложение 21. Форма отчета регистратора параметров.....	96
Приложение 22. Протокол статических испытаний крана.....	97
Приложение 23. Протокол динамических испытаний крана.....	99
Приложение 24. Протокол испытаний крана на соответствие паспортным данным.....	102
Приложение 25. Протокол испытаний крана на устойчивость.....	106
Приложение 26. Акт обследования.....	108
Приложение 27. Заключение экспертизы промышленной безопасности по результатам технического диагностирования.....	111
Приложение 28. Выписка из паспорта крана.....	118
Приложение 29. Результаты измерений сопротивления изоляции электрических цепей (только для кранов с напряжением питания выше 60 В).....	119
Приложение 30. Рис. Схема заземления крана при испытании прибора защиты крана в зоне ЛЭП.....	120

Методические рекомендации	РД 10-112-2-09
Методические рекомендации по экспертному обследованию грузоподъемных машин. Часть 2. Краны стреловые общего назначения и краны-манипуляторы грузоподъемные.	Введение в действие 01.05.2009

1. ОБЛАСТЬ ПРИМЕНЕНИЯ

Настоящие «Методические рекомендации по экспертному обследованию кранов стреловых общего назначения и кранов-манипуляторов грузоподъемных» (далее МР) распространяются на стреловые краны общего назначения всех типов (автомобильные, пневмоколесные, гусеничные, короткобазовые, на специальных шасси автомобильного типа, на шасси повышенной проходимости и др.), которые подпадают под действие «Правил устройства и безопасной эксплуатации грузоподъемных кранов» ПБ 10-382-00, а также грузоподъемные краны-манипуляторы общего назначения (на тех же типах ходовых устройств), которые подпадают под действие «Правил устройства и безопасной эксплуатации грузоподъемных кранов-манипуляторов» ПБ 10-257-98 отечественного и зарубежного производства (далее краны).

МР предназначены для экспертных организаций, владельцев кранов, специализированных монтажных и пусконаладочных организаций, учебных центров, занимающихся подготовкой и аттестацией специалистов и экспертов, предприятий, связанных с эксплуатацией кранов, а также для территориальных органов Ростехнадзора.

МР определяет порядок проведения экспертного обследования кранов, и их приборов безопасности, а также порядок оформления отчетной документации (заключения экспертизы, актов, протоколов и другой документации).

МР действуют совместно с РД 10-112-1-04 «Рекомендации по экспертному обследованию грузоподъемных машин. Общие положения» (далее РД), с Правилами проведения экспертизы промышленной безопасности [ПБИ 03-490(246)-02], с Положением по проведению экспертизы промышленной безопасности опасных производственных объектов, на которых используются подъемные сооружения (РД 10-528-03), с Рекомендациями по подготовке и аттестации специалистов и экспертов, осуществляющих экспертизу промышленной безопасности подъемных сооружений, с Положением о порядке продления срока безопасной эксплуатации технических устройств, оборудования и сооружений на опасных производственных объектах (РД 03-484—02). и другими документами, указанными в разделе 12.

2. ТЕРМИНЫ И ОПРЕДЕЛЕНИЯ

Применительно к настоящим МР используются термины и определения, приведенные в ПБ 10-382-00, ПБ 10-257-98 (далее Правила) и в нормативных и справочных документах (раздел 12), а также следующие:

Экспертное обследование — оценка соответствия крана требованиям нормативных технических и эксплуатационных документов, результатом которой является заключение о возможности или невозможности его дальнейшей эксплуатации.

Техническое диагностирование — оценка технического состояния крана (ГОСТ 20911-89), является составной частью экспертного обследования.

Документ нормативный — документ (стандарт, правила, положения, рекомендации, руководящие документы, технические условия, методические указания и другое),

содержащий требования промышленной безопасности, согласованный или утвержденный в установленном порядке.

Документация эксплуатационная — техническая документация (часть общей конструкторской или проектная документация), которая поставляется изготовителем вместе с краном или появляется в процессе эксплуатации, и включает: паспорт, техническое описание и инструкцию по эксплуатации, инструкцию по монтажу, а также учетные и контрольные документы по надзору и содержанию кранов, как-то: журналы (сменные, вахтенные и др.), акты, предписания, инструкции для обслуживающего персонала и т.п.

Кран (грузоподъемный кран) — техническое устройство циклического действия для подъема и перемещения груза.

Экспертиза промышленной безопасности (РД 10-528-03) — оценка соответствия крана (объекта экспертизы) предъявляемым к нему требованиям промышленной безопасности, результатом которой является заключение экспертизы промышленной безопасности (далее заключение).

Владелец крана — предприятие, объединение, ассоциация или другие организации и индивидуальные предприниматели, у которых в собственности или на правах аренды находится кран (ПБ 10-382-00 или ПБ 10-257-98).

Исправное состояние (ГОСТ 27.002-89) — состояние крана, при котором он соответствует всем требованиям нормативных и конструкторских (проектных) документов.

Работоспособное состояние (ГОСТ 27.002-89) — состояние крана, при котором значения всех параметров, характеризующих способность выполнять заданные функции, соответствуют требованиям нормативно-технической (далее НТД) и (или) конструкторской (проектной) документации.

Неработоспособное состояние (ГОСТ 27.002—89) — состояние крана, при котором значения всех параметров, характеризующих способность выполнять заданные функции, не соответствуют требованиям нормативно-технической и (или) конструкторской (проектной) документации.

Предельное состояние (ИСО 11994) — состояние крана, при котором его дальнейшее применение по назначению недопустимо или нецелесообразно, либо восстановление его работоспособности нецелесообразно.

Критерий предельного состояния (ГОСТ 27.002-89) — признак или совокупность признаков предельного состояния крана, установленные нормативно-технической и (или) конструкторской (проектной) документацией.

Срок службы (ИСО 11994) — календарная продолжительность эксплуатации крана от начала его эксплуатации или ее возобновления после ремонта до перехода в предельное состояние.

Ресурс (ИСО 11994) — суммарная наработка крана от начала его эксплуатации или ее возобновления после ремонта до перехода в предельное состояние.

Ресурс остаточный (ГОСТ 27.002-89) — суммарная наработка крана от момента контроля его технического состояния до перехода в предельное состояние.

Балльная система оценки технического состояния металлоконструкций — метод экспертной оценки состояния металлоконструкций крана в зависимости от количества и вида дефектов, позволяющий определить степень приближения металлоконструкций к предельному состоянию.

Ответственный элемент металлоконструкций — элемент, при отказе которого эксплуатация крана недопустима.

Остаточная прочность металлической конструкции крана после окончания назначенного срока службы — прочность металлической конструкции крана после окончания срока службы, проверенная с учетом изменения нагрузок и геометрии за счет коррозии, износа и накопленных остаточных деформаций.

Назначенный срок службы крана — календарная продолжительность от начала эксплуатации до выполнения нормативной наработки, соответствующей группе классификации по ИСО 4301-86, часть 1,2, приведенной в паспорте. После оконча-

ния назначенного срока службы грузоподъемный кран должен быть выведен из эксплуатации и списан. Эксплуатация грузоподъемного крана может быть продолжена при наличии достаточной остаточной прочности металлической конструкции.

Срок службы крана до начала экспертных обследований – календарная продолжительность от начала эксплуатации до наступления срока, указанного в служебной или нормативной документации, после окончания которого должны выполняться экспертные обследования. Этот срок службы меньше назначенного срока службы.

Характеристическое число (N) – безразмерная величина, являющаяся мерой наработки крана, определяемая как куб суммы отношений масс поднимаемых грузов к максимальной грузоподъемности.

$$N = \sum_{i=1}^c \left[\frac{Q_i}{Q_{\max}} \right]^3$$

где: Q_{\max} - максимальная грузоподъемность крана;

Q_i – масса груза, поднятого в i -том цикле;

C – количество рабочих циклов, выполненных от начала эксплуатации

Коэффициент распределения нагрузок (K_p) определяется как отношение характеристического числа N к количеству выполненных циклов.

Нормативное характеристическое число (N_H) – безразмерная величина, являющаяся мерой наработки крана, на которую он рассчитан, определяемая с учетом параметров группы классификации по ИСО 4301.

Текущее характеристическое число (N_T) – безразмерная величина, являющаяся мерой использования наработки крана на текущий момент, определяемая с учетом всех рабочих циклов, выполненных от начала эксплуатации и значений масс грузов, поднятых в каждом рабочем цикле.

3. ОБЩИЕ ПОЛОЖЕНИЯ

3.1. Согласно Положению по проведению экспертизы промышленной безопасности опасных производственных объектов, на которых используются краны (РД 10-528-03) экспертное обследование (техническое диагностирование) крана рекомендуется проводить в следующих случаях:

-по окончании срока службы;

-после аварии крана (при необходимости его восстановления);

-при выявлении в процессе эксплуатации крана дефектов, вызывающих сомнение в прочности конструкции, или дефектов, причину которых установить затруднительно.

3.2. Срок службы крана устанавливается заводом-изготовителем и указывается в его паспорте. Срок службы крана исчисляется с даты его выпуска. При отсутствии в паспорте крана сведений о сроке службы крана он назначается (назначенный срок службы) в соответствии с таблицей 1 – п.3.13.

3.3.МР предусматриваются следующие виды экспертного обследования крана с истекшим сроком службы:

-первичное (в том числе и обследование после замены узлов);

-повторное;

-внеочередное.

Первичное экспертное обследование крана проводится после выработки срока службы, установленного изготовителем и занесенного в паспорт крана, а в случае его отсутствия - в соответствии с указанным в п. 3.13, таблица 1.

Повторное экспертное обследование крана проводится в сроки, установленные экспертной организацией, проводившей предыдущее

обследование, и внесенные в заключение, но в соответствии с установившейся практикой не реже 1 раза в два года в зависимости от технического состояния в первую очередь несущих металлоконструкций, узлов и систем, непосредственно влияющих на безопасную эксплуатацию крана.

Внеочередное экспертное обследование крана может проводиться вне зависимости от срока эксплуатации крана:

- по требованию Ростехнадзора или по заявлению заказчика;
- в случаях выявления опасных дефектов в металлоконструкциях крана, вызывающих переход ее в предельное состояние;
- при подготовке дубликата паспорта; после модернизации, реконструкции, ремонта, монтажа, аварии.
- после мероприятий, проведенных на кране, которые могут снизить работоспособность крана или вообще привести к потере работоспособности.

3.4. Количество повторных обследований определяется типом, назначением и условием эксплуатации крана и может быть ограничено либо его техническим состоянием на момент обследования и требованиями безопасности, либо экономической целесообразностью.

3.5. Период, на который продлевается срок службы крана, устанавливается экспертной организацией в соответствии с нормативной документацией настоящих МР (раздел 12) и зависит от следующих факторов:

- технического состояния крана на момент экспертизы;
- соответствия фактического режима эксплуатации крана паспортному. В случае превышения паспортного режима крана требуется дополнительная проверка (расчет) ее металлоконструкции на сопротивление усталости;
- степени агрессивности окружающей среды;
- количества и качества ремонтов базовых конструкций;
- величины износа, в том числе коррозии элементов конструкции;
- наличия остаточных деформаций несущих металлоконструкций;
- результатов расчета остаточного ресурса и др.

Перечисленные факты могут служить основанием для сокращения периодичности обследований.

3.6. Оценка остаточного ресурса по балльной системе проводится для всех кранов, отработавших назначенный срок службы.

Расчет базовых конструкций кранов на сопротивление усталостным разрушениям, для определения возможности и срока дальнейшей эксплуатации его с паспортными (или измененными) характеристиками, выполняет специализированная организация, имеющая специалистов III уровня по технической диагностике.

В целях обеспечения гарантии безопасной эксплуатации крана расчет остаточного ресурса требуется выполнять для кранов:

- срок службы которых после установленного заводом-изготовителем (или назначенного таблицей 1) превышает 10 лет;
- техническое состояние базовых конструкций которых требует капитального ремонта или замены элементов;
- режимы работы которых превышают паспортные;
- если окружающая среда эксплуатации агрессивна;
- которым требуется проводить реконструкцию или модернизацию под новые технологии.

Расчет остаточного ресурса крана может быть выполнен и вне зависимости от срока его эксплуатации для любых обстоятельств, требующих данных о технических возможностях крана.

Расчет остаточного ресурса может проводить эксперт высшей квалификации, имеющий соответствующее удостоверение.

3.7. По результатам расчетов остаточного ресурса крана, отработавшего назначенный срок службы, экспертная организация может продлить срок его

эксплуатации. Запись о продлении срока службы вносится в паспорт крана на основании заключения экспертной организации.

3.8. Экспертному обследованию должны подвергаться краны, находящиеся в рабочем состоянии.

3.9. Экспертное обследование на предмет продления срока службы в случае необходимости проводится в любых условиях, но рекомендуется его совмещать с ремонтом крана, проведением текущего ремонта или технического освидетельствования, желательно в сухой летний период времени. В этих целях сроки

до начала проведения обследований кранов, установленных на открытом воздухе или в неотапливаемых помещениях, могут увеличиться до 3 месяцев.

3.10. Экспертному обследованию подлежат краны импортного производства вне зависимости от даты их выпуска в целях:

- установления соответствия их конструкции и технической документации нормам и требованиям НТД России;
- внесения изменений и дополнений в части безопасной эксплуатации крана (в случае необходимости);
- подготовки (корректировки) эксплуатационной документации его согласно требованиям Ростехнадзора;
- получения разрешения на эксплуатацию импортной техники на территории России.

Экспертное обследование импортной техники выполняют специализированные организации, имеющие в своем составе специалистов – экспертов по подъемным сооружениям (далее ПС) и рекомендации Ростехнадзора на право проведения этих работ.

Срок службы импортного крана соответствует записи, сделанной в паспорте заводом-изготовителем. В случае отсутствия такой записи срок службы крана оценивается также как назначенный срок службы согласно таблице 1.

С момента регистрации в органах Ростехнадзора импортный кран, отработавший свой назначенный срок службы, подлежит технической диагностике согласно настоящим МР. Контроль соблюдения периодичности и качества экспертных обследований крана осуществляется на предприятиях лицами по надзору за безопасной эксплуатацией крана и территориальными органами Ростехнадзора.

3.11. Заключения по экспертному обследованию крана, отработавшего назначенный срок службы, подлежат регистрации в территориальных органах Ростехнадзора.

3.12. МР не отменяют рекомендаций и указаний эксплуатационной документации на кран, информационных писем заводов-изготовителей, проектных организаций и головных институтов, приказов и распоряжений Ростехнадзора.

3.13. Сроки службы кранов до начала экспертных обследований приведены в таблице 1 в знаменателе, в числителе - назначенный срок службы.

**Сроки службы кранов до начала экспертных обследований
и назначенный срок службы**

Типы кранов по типу хода (ГОСТ 22827)	Грузоподъемность крана, т	Назначенный срок службы, лет / Срок службы крана до начала экспертных обследований, лет
КА	Любая грузоподъемность	10 / 8
КП, КГ, КК	До 100 включительно	10 / 8
	более 100	13 / 10
КШ – на шасси автомобильного типа	до 100 включительно	10 / 8
	до 250 включительно	13 / 10
	более 250	15 / 10
КВ – на шасси повышенной проходимости	до 100 включительно	10 / 8
	до 250 включительно	13 / 10
	более 250	15 / 10
КВ—КРАН НА ШАССИ ПОВЫШЕННОЙ ПРОХОДИМОСТИ, ИМЕЮЩИЙ ГИДРОМЕХАНИЧЕСКУЮ ПОЛНОПРИВОДНУЮ ТРАНСМИССИЮ, ГИДРОПНЕВМАТИЧЕСКУЮ, РЕГУЛИРУЕМУЮ ПОДВЕСКУ МОСТОВ, ВСЕ УПРАВЛЯЕМЫЕ КОЛЕСА И ДРУГИЕ ОСОБЕННОСТИ, КОТОРЫХ НЕТ У КРАНОВ НА ШАССИ АВТОМОБИЛЬНОГО ТИПА.		
Краны-манипуляторы на всех типах хода		8 / 6

3.14. Методические рекомендации можно использовать также для оценки технического состояния:

- кранов в целом при техническом освидетельствовании в период нормативного срока службы;
- кранов в целом после аварии;
- отдельных крановых узлов с целью решения вопроса об использовании их в качестве запасных частей. Кран, на который установлены новые (или отремонтированные) узлы, должен пройти обследование после приведения его в работоспособное состояние.

3.15. Организация проведения обследования.

3.15.1. Подготовка к обследованию технического состояния крана проводится в соответствии с требованиями МР.

3.15.2. Кран, подлежащий обследованию, его владельцем должен быть накануне обследования очищен от грязи, ржавчины, отслоений краски.

С краном должны быть представлены паспорт, где должны содержаться сведения о проведенных ремонтах и технических освидетельствованиях, сведения о технических изменениях конструкции; руководство по эксплуатации.

При отсутствии паспорта, других указанных документов, они должны быть восстановлены (разработаны специализированной организацией).

При повторных обследованиях необходимо представить материалы предыдущего обследования.

3.15.3. При обследовании крана, его осмотр и дефектоскопия могут проводиться в помещении или на площадке, а испытания должны проводиться на площадке. Помещение или площадка, на которых проводится обследование, должны:

- иметь размеры, достаточные для выдвижения телескопической стрелы

крана в нижнем положении на полную длину или опускания решетчатой стрелы максимальной длины;

- быть свободны от посторонних объектов, мешающих доступу к узлам крана;
- быть оборудованы источником света.

Площадка должна иметь размеры, достаточные для того, чтобы кран мог повернуться на любой угол, и иметь уклон не более 0,5%.

При проведении испытаний, входящих в состав обследования, следует пользоваться аттестованными грузами в соответствии с грузовой характеристикой, а в случае их отсутствия, грузами, удобными к строповке через динамометр. Погрешность измерения контрольных грузов не более 1%. (Приложение 6).

3.15.4. Технические средства, необходимые для обследования, рекомендуется выбирать из перечня, приведенного в Приложении 4. Приборы и измерительные инструменты должны иметь действующие свидетельства о поверке.

3.15.5. Операторы-дефектоскописты должны быть подготовлены в установленном порядке и иметь удостоверения на право проведения работ по обследованию.

4. ОСНОВНЫЕ ТРЕБОВАНИЯ К ВЛАДЕЛЬЦАМ КРАНОВ И ОРГАНИЗАЦИЯМ, ПРОВОДЯЩИМ ОБСЛЕДОВАНИЕ КРАНОВ

4.1. Экспертные организации и владельцы кранов при подготовке и проведении экспертных обследований кранов должны руководствоваться Правилами, государственными и международными стандартами, положениями, методическими указаниями, настоящими МР и другими документами, утвержденными в установленном порядке (см. раздел 12).

4.2. Экспертная организация, проводящая обследование кранов должна:

- иметь статус юридического лица;
- иметь полномочия, включающие наличие лицензии на проведение экспертизы объектов повышенной опасности Ростехнадзора;
- быть независимой, чтобы персонал не подвергался какому-либо административному, финансовому или другому виду давления со стороны владельца кранов или контролирующих органов, способных повлиять на технические решения;
- обладать квалифицированным кадровым персоналом, способным оценить работоспособность кранов, качество выполненного ремонта и уровень безопасности работ при ее дальнейшей эксплуатации;
- обладать необходимыми техническими средствами для проведения обследования и оценки технического состояния кранов до и после ремонта;
- иметь в пользовании учтенные (МР) и другие нормативные документы, относящиеся к обследованию конкретных типов кранов.

4.3. Экспертная организация может проводить экспертное обследование при наличии специалистов и экспертов, прошедших подготовку и аттестацию согласно «Рекомендациям по подготовке и аттестации специалистов и экспертов, осуществляющих экспертизу промышленной безопасности подъемных сооружений» (раздел 12).

4.4. Экспертная организация перед началом обследования издает приказ о назначении экспертной комиссии по обследованию конкретного крана, в котором назначается председатель комиссии и члены комиссии, ответственное лицо за ТБ на объекте, указываются сроки проведения обследования (согласно договору), количество и типы кранов. Форма приказа по экспертной организации приведена в приложении 1.

4.5. В комиссию должно входить не менее двух специалистов. Председателем комиссии назначается эксперт, аттестованный в области промышленной безопасности в установленном порядке, для которого работа в данной

организации является основной. Членом комиссии может быть специалист из числа лиц, имеющих 1, II или III уровень квалификации по технической диагностике кранов, или еще один эксперт, для которых работа в данной организации является основной.

Все члены комиссии помимо аттестации по технической диагностике кранов должны иметь удостоверения о подготовке и проверке знаний правил по промышленной безопасности.

4.6. Приборы и инструменты, используемые в ходе обследования, должны пройти метрологическую поверку.

4.7. Средства неразрушающего контроля, применяемые при экспертизе, должны соответствовать требованиям, изложенным в РД 03-606-03.

4.8. Страхование ответственности проводится в соответствии с действующим законодательством.

4.9. Владелец крана, подлежащего экспертному обследованию, перед началом экспертизы издает приказ по предприятию о передаче на обследование (первичное, повторное или внеочередное) данного крана или группы кранов, о назначении ответственных лиц за технику безопасности на объекте, за организацию и контроль качества проведения работ при обследовании кранов. Форма приказа по предприятию приведена в приложении 2.

4.10. Владелец крана должен подготовить к обследованию:

- кран, в том числе провести техническое обслуживание приборов безопасности;

- испытательные грузы, а также выделить опытного крановщика (машиниста, оператора) на период проведения обследования;

- оборудование и средства для обследования металлических конструкций и механизмов на высоте (при необходимости);

- акт проверки сопротивления изоляции и заземления; (только для кранов с напряжением питания выше 60 В);

- документы, акты проведенного ремонта (реконструкции), а также сертификаты металла, использованного при проведении ремонта, реконструкции (если эти работы проводились);

- справку о характере работ, выполняемых краном (приложение 3);

- журнал технических обслуживаний (либо вахтенный журнал) с записями о проведенных технических обслуживаниях и текущих ремонтах;

- паспорт, руководство по эксплуатации и другие эксплуатационные и проектно-конструкторские документы (при необходимости);

- акты и экспертное заключение ранее проведенных экспертных обследований (техническое диагностирование) крана.

По результатам обследования крана экспертная организация составляет заключение экспертизы и передает его владельцу крана для регистрации в территориальном органе Ростехнадзора. Заключение после регистрации является неотъемлемой частью паспорта крана.

5. ПОРЯДОК ЭКСПЕРТНОГО ОБСЛЕДОВАНИЯ КРАНОВ

5.1. Экспертное обследование проводится на основании заявки владельца крана или других документов в соответствии с согласованными экспертной организацией и заказчиком условиями. Документы на проведение экспертного обследования крана составляются после согласования договаривающимися сторонами:

- типов кранов и их количества;

- технических характеристик и условий эксплуатации кранов;
- перечня информации, необходимой для проведения экспертного обследования в соответствии с действующей НТД;
- требований, обязательных для проведения экспертизы;
- сроков проведения работ по экспертному обследованию и передачи заключения владельцу крана;
- других организационно-технических вопросов.

5.2. Экспертное обследование кранов следует проводить в соответствии с программой выполнения работ, разработанной экспертной организацией на основании НТД Ростехнадзора с учетом типа, конструкции, назначения и условий эксплуатации крана и согласованной с заказчиком.

Программа экспертного обследования, включает 3 этапа выполнения работ:

- подготовительный;
- рабочий;
- заключительный.

5.2.1. Подготовительный этап включает:

- подбор нормативно-технической и справочной документации, требуемой для технической диагностики крана;
- ознакомление с сертификатами (на канаты, крюки, металл, электроды и т.п.), с эксплуатационной, ремонтной, проектно-конструкторской и другой документацией на данный кран;
- подготовку выписок из паспорта крана;
- составление карты осмотра крана (при необходимости);
- проверку на соответствие справки о характере работы крана;
- проверку условий и организации работ по подготовке места проведения экспертного обследования и испытаний крана;
- подготовку технических средств и приборов для обследования;
- проведение инструктажа по технике безопасности членов комиссии.

5.2.2. Рабочий этап включает:

- обследование технического состояния металлоконструкций;
- обследование механического оборудования;
- обследование канатно-блочной системы;
- обследование гидро и пневмооборудования;
- обследование электрооборудования;
- обследование приборов безопасности;
- взятие контрольных образцов из элементов металлоконструкций кранов для определения химического состава и механических свойств металла (при необходимости);
- расчет фактического режима работы крана;
- проведение приборного контроля металлоконструкций и сварных соединений методами неразрушающего контроля (по решению комиссии);
- проведение испытаний (статических, динамических и др.).

Если по результатам обследования комиссией установлено, что требуется произвести ремонт до испытания крана, то после ремонта производится проверка отремонтированного узла, после чего обследование крана осуществляется в той же последовательности, что и до ремонта.

5.2.3. Заключительный этап включает:

- сбор и анализ результатов обследования;
- составление ведомости дефектов;
- оценку остаточного ресурса крана (балльная система);
- оформление актов (визуально-измерительного контроля; проверки сопротивления изоляции и заземления; химического анализа и механических свойств металла; грузовых испытаний крана) и др.;
- расчет фактического режима работы крана;
- проверочные расчеты несущей способности элементов конструкции, крепежа, сварных соединений (при необходимости и согласовании с заказчиком);

расчет (не оценка) остаточного ресурса крана по наработке (если необходимо);

выработку решения о возможности и целесообразности продления срока эксплуатации крана;

рекомендации по обеспечению безопасной эксплуатации крана;

оформление акта обследования;

оформление заключения экспертного обследования;

передачу заключения владельцу крана для регистрации в органах Ростехнадзора.

5.2.4. При проведении внеочередного обследования объем экспертных работ определяется комиссией с учетом причин этого обследования.

6. СОСТАВ РАБОТ ЭКСПЕРТНОГО ОБСЛЕДОВАНИЮ КРАНА

6.1. Состав работ экспертного обследования

6.1.1. В объем экспертного обследования включаются следующие работы:

- изучение и анализ технической документации;
- анализ условий эксплуатации;
- осмотр крана;
- дефектоскопия металлоконструкций методами неразрушающего контроля;
- отборы проб металла и определение его химического состава и механических свойств (при необходимости);
- оценка остаточного ресурса;
- дополнительное обследование после ремонта (если ремонт был необходим);
- испытания без груза или с грузом, не превышающим 25-30% номинальной грузоподъемности, или от максимальной грузоподъемности при телескопировании;
- статические и динамические испытания крана с перегрузкой соответственно на 25% и 10%;
- испытания крана на соответствие паспортным данным и на устойчивость (при необходимости);
- оформление результатов экспертного обследования в виде экспертизы промышленной безопасности в соответствии с ПБ 03-490(246)-02. Заключение экспертизы промышленной безопасности должно быть утверждено в соответствии с РДИ 03-530(298)-03.

6.1.2. В объем экспертного обследования, проводимого после окончания назначенного срока службы крана, для определения возможности безопасной дальнейшей эксплуатации должны быть включены кроме вышеперечисленных следующие работы:

- измерения с целью определения изменений геометрии элементов металлической конструкции крана от коррозии, износа, накопленных остаточных деформаций, проведенного ремонта и т.п. (при необходимости с разборкой);
- проверка расчетом (при необходимости) прочности металлической конструкции с учетом выявленных изменений геометрии всех ее элементов и обнаруженных дефектов, уточненных механических свойств материалов, нагрузок;
- проведение инструментального контроля состояния металлической конструкции;
- проведение испытания металлической конструкции на прочность (при необходимости);
- разработка регламента технических освидетельствований, технических обслуживаний и экспертных обследований на срок эксплуатации после окончания назначенного срока службы, если продление срока службы будет признано возможным.

Примечания. 1. Инструментальный контроль и испытания на прочность могут быть объединены.

2. Экспертные обследования, указанные в регламенте, выполняются так же, как до окончания назначенного срока.

6.1.3. При осмотре крана обследуют все узлы, измеряют степень коррозии, износа и деформации элементов, проверяют выполнение предписаний по устранению дефектов, обнаруженных при предыдущих обследованиях.

6.1.4. Отбор проб металла, определение его химического состава и механических свойств производится в случае отсутствия в документации сведений о применяемых сталях для изготовления и ремонта металлоконструкций.

Значение ударной вязкости металла в несущих элементах металлоконструкций должно быть не ниже 30 Дж/см². При отклонении ударной вязкости от указанных значений в меньшую сторону принимается решение по ремонту элемента. Образцы испытывают на ударную вязкость при V-образном концентраторе и температуре, соответствующей условиям эксплуатации крана (-40⁰С для крана климатической категории У и -60⁰ С для кранов категории ХЛ).

Испытания проводят в соответствии с действующими ГОСТ и с учетом МР.

6.1.5. При дополнительном обследовании после ремонта производится проверка, в основном, только отремонтированных узлов в той же последовательности, что и при обследовании до ремонта.

6.1.6. Испытания крана на соответствие паспортным данным и на устойчивость выполняются в тех случаях, когда по результатам обследования меняется грузовая характеристика, и вносятся соответствующие изменения в паспорт крана. Программа и методика этих испытаний должны соответствовать требованиям МР (п.п. 9.3. и 9.4).

6.1.7. В случае если кран не оборудован регистратором параметров, анализ условий эксплуатации производится с учетом данных, полученных путем опроса персонала и изучения особенностей производства, на котором используется кран. Полученные данные используются для определения группы режима крана расчетным путем или посредством экспертной оценки.

6.1.8. Испытания без груза или с неполным грузом (25...30% от номинальной грузоподъемности, не превышая легкого режима нагрузки) производятся для проверки функционирования механизмов и систем. При этих испытаниях выполняют подъем, опускание, поворот, телескопирование и другие движения с грузами, а также не запрещенные совмещения движений.

6.1.9. Оформление технической документации по результатам обследования производится в соответствии с положениями и формами, установленными в МР.

6.1.10. Условия проведения экспертного обследования

6.1.10.1. При проведении экспертного обследования крана комиссии следует обратить внимание на состояние площадки, на которой установлен кран. Для стреловых самоходных кранов и кранов-манипуляторов площадка должна быть горизонтальной, с твердым покрытием, имеющей отклонения от горизонтали не более ±0,5 % и способность выдерживать давление до 686 кПа (7,0кгс/см²), а для машин грузоподъемностью 63т и более—не менее 784,5...980 кПа (8,0...10,0 кгс/см²).

6.1.10.2. Место установки крана на период его обследования должно быть ограждено с соответствующими предупредительными знаками, освещено и доступно для установки дополнительных подъемных средств, используемых при обследовании. На рубильнике, включающем кран, (работающий от сети), должна быть табличка с надписью: «Не включать, работают люди». Запорное устройство должно быть закрыто на замок.

6.1.10.3. Кроме того, при обследовании крана, работающего от внешней электросети, следует обратить внимание на расположение рубильника, подающего напряжение на кран, наличие свободного доступа к нему, устройства для запираания рубильника в отключенном положении, наличие на нем надписи «Крановый», заземление корпуса рубильника.

6.1.10.4. В зоне обследования владельцем крана должны быть подготовлены контрольные грузы для испытаний крана.

6.1.10.5. Кран должен быть очищен от грязи, смазки, оледенения и т.п., кожуха — сняты, люки вскрыты, кран обесточен. Все работы проводит владелец крана.

6.1.10.6. Лестницы, перила, ограждения, люки должны быть исправны, и отвечать требованиям ТБ.

6.1.10.7. На кране должны быть таблички с указанием регистрационного номера крана, его грузоподъемности и даты испытания. Надписи на табличке должны быть хорошо различимы с земли (с пола) и соответствовать данным в паспорте крана.

6.1.10.8. В зоне действия крана должны отсутствовать помещения, в которых могут находиться люди. При наличии таких помещений необходимо проверить достаточность мер, принятых администрацией для обеспечения безопасного производства работ по перемещению грузов.

6.1.10.9. Зона обследования крана должна находиться вне зоны воздушных линий электропередачи.

6.2. Изучение технической документации

6.2.1. В процессе выполнения работ по экспертному обследованию комиссии необходимо прежде всего ознакомиться с наличием разрешения на применение технического устройства, а затем с имеющимися в наличии:

- паспортами на кран, приборы безопасности, крюки, тормоза, двигатели, др.;
- сертификатами на приборы безопасности, канаты, крюки, металл, электроды, крепеж и т.п.;
- инструкциями по ТО и эксплуатации крана;
- журналами: сменными, вахтенными, учета проверки знаний персонала, инструктажей техники безопасности, квалификационными данными обслуживающего персонала; осмотра, технического обслуживания и ремонта крана;
- ремонтной документацией (в комплекте);
- чертежами и расчетами, выполненными при реконструкции или модернизации крана;
- материалами последнего полного технического освидетельствования;
- предыдущими заключениями по крану;
- справкой о характере работы крана (форма справки - в приложении 3);
- актами проверки сопротивления изоляции и заземления;
- актами проверки приборов безопасности и измерительных приборов;
- предписаниями органов Ростехнадзора и службы технического надзора организации.

По результатам ознакомления с документацией делаются выписки из паспортов, составляется рабочая карта осмотра крана, дается оценка:

- наличия и комплектности документации;
- соответствия имеющегося оборудования и его технических данных паспортным и сертификационным документам;
- наличия системы и контроля проверки знаний правил промышленной безопасности, а также соблюдения квалификационных требований к персоналу;
- соблюдения предписаний органов контроля и экспертных комиссий;
- уровня технического обслуживания крана и соответствия ТО требованиям инструкций;
- соответствия ремонтной документации требованиям действующих нормативных документов, в том числе ГОСТ и НТД Ростехнадзора.

6.3. Обследование состояния металлоконструкций

6.3.1. Проверка состояния металлоконструкций крана включает: внешний осмотр несущих элементов металлических конструкций;

проверку элементов металлических конструкций одним из видов неразрушающего контроля;

проверку качества соединений элементов металлических конструкций (сварных, болтовых, шарнирных и др.);

измерение остаточных деформаций балок, стрел, ферм и отдельных поврежденных элементов;

оценку степени коррозии несущих элементов металлических конструкций.

6.3.2. Перед обследованием металлические конструкции, особенно места их возможного повреждения, должны быть очищены от грязи, коррозии, снега, избытка влаги и смазки. Внешний осмотр следует проводить с применением простейших оптических средств и переносных источников света, при этом особое внимание должно уделяться следующим местам возможного появления повреждений:

участкам, имеющим ремонтные сварные швы;

участкам, прорезанным шпоночными или шлицевыми канавками, а также имеющим нарезанную резьбу;

местам, подвергшимся повреждениям или ударам во время монтажа и перевозки;

местам, где при работе возникают значительные напряжения, коррозия или износ;

участкам резкого изменения сечений.

6.3.3. При проведении внешнего осмотра необходимо обращать особое внимание на наличие следующих дефектов:

трещин в основном металле, сварных швах и околошовной зоне, косвенными признаками наличия которых являются шелушение краски, местная коррозия, подтеки ржавчины и т.п.;

механических повреждений;

расслоения основного металла;

некачественного исполнения ремонтных сварных соединений;

люфтов шарнирных соединений, ослабления болтовых и заклепочных соединений.

6.3.4. При обнаружении механических повреждений металлической конструкции (вмятин, изгиба, разрывов и т.п.) замеряются их размеры (длина, ширина, высота или глубина). Затем размеры повреждения следует сравнить с предельными размерами подобного дефекта для металлической конструкции крана данного типа и в случае превышения нормативных значений, повреждения зафиксировать в ведомости дефектов, форма которого приведена в приложении 6.

6.3.5. Контроль состояния болтовых и заклепочных соединений кранов рекомендуется производить согласно Инструкции по оценке технического состояния болтовых и заклепочных соединений грузоподъемных кранов (РД 10-197-98) и других нормативных документов.

6.3.6. Контроль соединительных элементов металлической конструкции (осей, пальцев и т.п.) следует начинать с осмотра состояния фиксирующих элементов, свидетельствующих о наличии осевых или крутящих усилий в соединении, ось (палец) демонтируют и замеряют. Аналогичному осмотру и замерам при этом следует подвергать и посадочные гнезда осей.

Наличие люфтов в шарнирных соединениях предварительно определяют визуально, а в процессе эксплуатации крана по характерным признакам (толчки, резкие удары, болтанка и т.п.). При наличии характерных признаков точную количественную оценку люфта и его допустимости в сомнительных случаях устанавливать путем измерений.

6.3.7. Измерение остаточных деформаций балок, стрел, ферм и оценка степени коррозии элементов металлических конструкций приводятся в разделе 7.

6.3.8. При обследовании металлоконструкций следует учитывать, что усталостные трещины возникают в первую очередь в зонах концентраторов местных напряжений, а именно в:

- узлах крепления раскосов, стоек, косынок к поясам;**
- элементах с резким перепадом поперечных сечений;**
- местах окончания накладок, ребер;**
- зонах отверстий с необработанными, прожженными или заваренными кромками;**
- местах пересечения сварных швов;**
- зонах перепадов толщины стыкуемых листов (соединений);**
- местах повторной заварки трещин в сварочных швах и др.**

6.3.9. При обнаружении трещин в металлоконструкциях крана или в сварном шве зоны их образования подвергаются дополнительной проверке одним из видов неразрушающего контроля согласно НТД Ростехнадзора.

Выбор вида неразрушающего контроля для конкретного крана определяет экспертная комиссия.

6.3.10. При оценке деформации металлоконструкций необходимо обращать внимание на дефекты, приводящие к снижению несущей способности конструкции:

- отклонение от прямолинейности (башен, стрел, стоек элементов ферменных конструкций);**
- скручивание (пролетных конструкций, опор, стрел и др.);**
- несоосность соединений (секций стрел, башен и др.);**
- наличие остаточных прогибов пролетных балок, кронштейнов, консолей и т.п.;**
- искажение формы элемента.**

6.3.11. Возможными местами появления коррозии являются:

- замкнутые пространства (коробки) ходовых рам, кольцевых балок, пояса и стойки порталов;**
- опорные узлы стрел, башен;**
- зазоры и щели, образующиеся вследствие неплотного прилегания элементов;**
- сварные соединения, выполненные прерывистым швом, и др.**

Степень коррозионного износа определяется с помощью измерительного инструмента или методами неразрушающего контроля.

Дефектоскопия металлоконструкций производится ультразвуковыми, акустоэмиссионными, магнитоэмиссионными, капиллярными и др. методами неразрушающего контроля (приложения 7,8,9). Дефектоскопия канатов описана в приложении 10.

Для кранов грузоподъемностью 50 т и более обязательна дефектоскопия металлоконструкций акустоэмиссионным методом при первичном обследовании и при определении остаточного ресурса. Акустоэмиссионная диагностика должна производиться в соответствии с методическими указаниями МУЗ-АЭ.

6.3.12. Зоны коррозии наносятся на схемы металлоконструкций с указанием размеров повреждений и координат местонахождения.

6.3.13. Особое внимание следует обратить на соответствие паспортных значений марок стали, из которых изготовлены несущие металлоконструкции крана, фактическим (особенно, если были ремонты металлоконструкций) согласно требованиям НТД по температурным возможностям их использования.

7. ПРОВЕРКА ТЕХНИЧЕСКОГО СОСТОЯНИЯ КРАНА

7.1. Основные положения.

Все обнаруженные дефекты сводятся в ведомость дефектов по форме, приведенной в приложении 4. Владелец крана обязательно знакомится с дефектами, подписывает один экземпляр ведомости, и этот экземпляр передается председателю комиссии. Ведомость дефектов должна дополнительно содержать сопоставление размеров дефектов, обнаруженных при обследовании, с нормами выбраковки деталей металлоконструкций, узлов и систем (приложения 15, 16, 17).

В ведомости дефектов должны содержаться указания о необходимости их устранению (или об отсутствии такой необходимости), но не предложения по технологии восстановления, обеспечивающей соответствующий ремонт. Такие мероприятия разрабатываются в ремонтной документации, где обосновываются методы ремонта, даются ремонтные чертежи и, при необходимости, технологические карты.

В ведомости в необходимых случаях также даются эскизы с указанием привязки дефекта к конструкции отдельного узла крана и обозначением размеров дефекта.

Работы по обследованию могут быть прекращены на начальной стадии, если обнаружится дефект или другие причины, исключающие возможность дальнейшей эксплуатации крана, например, отсутствие паспорта, невозможность восстановления металлоконструкций. В этом случае составляется акт о прекращении работ, где указываются мероприятия по восстановлению работоспособности крана или аргументируются соображения о нецелесообразности дальнейшей эксплуатации, например, по экономическим затратам или обеспечению безопасной работы.

7.2. Анализ технической документации

При анализе технической документации крана следует обратить внимание на оценку правильности ведения записей в паспорте крана, где должны быть приведены сведения о технических освидетельствованиях, проведенных ремонтах и лицах, ответственных за техническое состояние и безопасную эксплуатацию. Следует обращать внимание на сертификаты материалов, электродов, наличие соответствующих документов об аттестации сварщиков, проводивших ремонт металлоконструкций, и разработчиках ремонтной документации.

В случае отсутствия сведений о металле несущих металлоконструкций (марок сталей по РД 22-16 или по стандартам на стали) марки примененных сталей следует идентифицировать.

В случае отсутствия документации о ремонте металлоконструкций с применением сварки следует обратить особое внимание на сварные швы и исследовать их с помощью методов неразрушающего контроля (приложения 7,8,9);

При экспертизе эксплуатационной документации следует обращать внимание также на правильность использования крана не только по группе режима (нагрузкам и продолжительности работы), но и по наиболее низкой в зоне установки крана температуре окружающей среды и ее агрессивности.

Данные по эксплуатации крана предоставляются в справке владельцем крана или составляются специализированной организацией (приложение 3).

7.3. Проверка состояния несущих металлоконструкций.

Осмотр выполняется после проведения подготовительных работ и проводится в положении крана на аутригерах при направлении "стрела назад" вдоль продольной оси крана, в нижнем положении стрелы (в случае невозможности повернуть стрелу назад - в другом удобном положении).

Секции телескопической стрелы должны быть выдвинуты на полную длину. В кранах с решетчатыми стрелами она должна быть максимальной длины. Примерные карты осмотра приведены в приложении 18 и уточняются в каждом конкретном случае.

Осмотр проводится для следующих элементов и узлов.

7.3.1. Металлоконструкции:

7.3.1.1. Стреловые краны.

- выносные опоры (выдвижная балка, поворотная, откидная, гидроцилиндр и его крепление, резьба винтовой опоры);
- опорная рама (накладная в автокранах и рама автомобиля, рама шасси в кранах на спецшасси, ходовая рама в гусеничных и пневмоколесных кранах - зоны соединения продольных и поперечных балок, крепления ОПУ, крепление узлов трансмиссии, насосной станции и узлов подрессоривания мостов);
- поворотная рама (зоны соединения продольных и поперечных балок, стойки стрелы, зоны соединения с ОПУ, кронштейны пяты стрелы, гидроцилиндра подъема, зоны крепления механизмов, двуногая стойка);
- стрела телескопическая (сварные швы стенок и полук, зоны заделок секций, оголовков, пяты, все секции, кронштейн крепления гидроцилиндра подъема);
- стрела решетчатая (попояса, раскосы, их соединения, стыки секций, пяты, оголовков);
- удлинитель, гусек, башенно-стреловое оборудование (те же элементы, что у стрел);
- кожухи, кабина, лестницы и другие не несущие элементы металлоконструкций.

7.3.1.2. Краны-манипуляторы.

- выносные опоры (выдвижная балка, поворотная, откидная, гидроцилиндр и его крепление, резьба винтовой опоры);
- накладная рама и рама автомобиля или другого транспортного средства;
- крепление узлов трансмиссии и насосной станции;
- стрела телескопическая (сварные швы стенок и полук, зоны заделок секций, оголовков, пяты, все секции, кронштейн крепления гидроцилиндров подъема);
- удлинитель, гусек;
- кожухи, кабина, лестницы и другие не несущие элементы металлоконструкций.

7.3.2. Механизмы:

- механизмы подъема - главный и вспомогательный (гидро - или электродвигатель, соединительная муфта, тормоз(а), барабан, его опоры, редуктор, заделки канатов, места крепления механизмов к основаниям, блоки, канат, крюковая обойма, крюк);
- механизм поворота (гидро- или электродвигатель, тормоз(а), редуктор, выходная шестерня механизма поворота, крепление ОПУ к рамам);
- механизм подъема стрелы канатный (лебедка, блоки, канат) или гидравлический (гидроцилиндр, его шарнирные опоры);
- механизм телескопирования секций (гидроцилиндры телескопирования, их шарниры крепления, полиспады механизма телескопирования, заделки канатов).

-гидроцилиндры привода движения отдельных частей крана-манипулятора.

7.3.3. Система гидрооборудования (насосы, гидроцилиндры, коллектор, распределители, тормозные, предохранительные клапаны, магистрали, бак, фильтр, гидромоторы приводные, их магистрали и др.)

7.3.4. Система электрооборудования: генератор, шкаф (панели управления), контакторы (пускорегулирующие резисторы), пульт управления, тормозные электромагниты и электродвигатели электрогидравлических толкателей, кабели, провода заземления, электродвигатели механизмов.

7.3.5. Приборы и устройства безопасности (концевые выключатели, системы защиты, в том числе ограничители грузоподъемности и грузового момента и др.).

7.3.6. Узлы спецшасси, влияющие на безопасность движения крана с грузом (системы подпрессоривания, рулевого управления, трансмиссии, шин). Проводится в случае, если кран имеет безаутригерную характеристику.

7.3.7. Осмотр металлоконструкций рам, выдвигаемых балок аутригеров, мест крепления гидроцилиндров аутригеров, подъема стрелы и телескопирования секций, заделок канатов, портала, креплений механизмов и противовеса проводится после открытия (снятия) лючков и кожухов.

При осмотре обращают внимание:

- *на общие деформации* (несоосность секций решетчатых стрел, их скручивание, чрезмерный прогиб и несоосность секций телескопических стрел, деформации кронштейнов пят и мест установки гидроцилиндров, кронштейнов установки пяты стрелы, деформации стоек стрелы);

- *местные деформации элементов* (раскосов и поясов решетчатых конструкций, стенок и поясов коробчатых конструкций, элементов рам и др.).

Особое внимание уделяется сварным швам и околошовным зонам металлоконструкций в местах концентрации напряжений, образуемых резкими переходами сечений металла, в местах накладок и косынок. Осматриваемый участок должен быть очищен от грязи и пыли, а затем подвергнут обследованию с помощью одного из методов неразрушающего контроля. Для уточнения наличия трещины в сомнительных случаях можно хорошо заточенным зубилом снять небольшую стружку вдоль предполагаемой трещины. Разделение стружки свидетельствует о том, что трещина есть.

В процессе осмотра также обращается внимание на места, пораженные коррозией, на расслоение металла. При обнаружении коррозии следует определить толщину неповрежденного металла с помощью толщиномера.

7.3.8. Осмотр болтовых и заклепочных соединений производится в соответствии с РД 10-197-98 с целью установить наличие или отсутствие взаимных смещений соединяемых деталей, образование трещин в перемычках болтовых соединений, отсутствие стопорных деталей, ослабление затяжки болтов, коррозионное разрушение резьбы, обрывы, искривления болтов.

Особое внимание уделяется осмотру болтовых соединений опорно-поворотного устройства крана. Контролю подвергаются также и болты, соединяющие ОПУ с неповоротной и поворотной рамами.

Все болтовые соединения осматриваются и простукиваются молотком. В случае ослабления крепления (глухой звук, палец, установленный на гайку, ощущает её перемещение) производится контрольный подъем груза, в процессе которого замеряется величина зазора между обоймами ОПУ. При обнаружении обрыва болтов в количестве не более 2-х необходимо заменить поврежденные болты и провести контроль затяжки всех болтов. При обрыве более 2-х болтов производится выборочный (не менее 3-х) контроль остальных болтов. При обнаружении болта с трещиной болт заменяется.

В зоне расположения стоек стрелы контролируемые болты выворачиваются и осматриваются с целью обнаружения трещин, нарушения резьбы, вытяжки. Выбраковывается болт, у которого повреждены две или более ниток резьбы. При обнаружении хотя бы одного болта с трещиной проводится замена всех болтов.

Если возникают сомнения в материале болта, производится контроль термообработки и разрыв болта на разрывной машине.

После проведения контрольных операций производится контрольная затяжка болтов динамометрическим ключом. Величины затяжек ОПУ различных типоразмеров приведены в приложении 19.

Наиболее вероятные повреждения металлоконструкций кранов и предельные допустимые значения повреждений или дефектов изготовления приведены в Приложении 15.

7.4. Проверка состояния механического оборудования

7.4.1. Работы по проверке состояния узлов и механизмов включают:

оценку соответствия установленного оборудования эксплуатационным документам;

внешний осмотр в целях анализа общего состояния, работоспособности и необходимости проведения дальнейших измерений;

проведение необходимых измерений.

7.4.2. Перед проведением обследования механизмы и другие подвергаемые осмотру узлы крана должны быть очищены от грязи, коррозии, снега, избытка влаги и смазки, кожуха и крышки редукторов — сняты, обеспечен доступ к осмотру каждого узла.

7.4.3. При внешнем осмотре выявляют:

наличие и общее состояние всех механизмов, наличие повреждений их отдельных узлов и деталей;

отсутствие деформаций, коррозии и необходимость их устранения;

отсутствие вытекания смазки;

наличие и качество затяжки элементов крепления механизмов;

соответствие установки узлов механизмов (например, тормозов механизма передвижения и т.п.) требованиям эксплуатационной и нормативной документации;

наличие и техническое состояние предохранительных устройств (кожухов, крышек и т.п.).

Необходимость разборки механизмов при осмотре определяет комиссия.

7.4.4. Повреждения, близкие к предельным, выявленные в результате внешнего осмотра, должны быть измерены. Результат измерения сравнивают либо с размером, где дефект практически отсутствует, либо с размером, указанным в чертеже.

Необходимость измерений может быть определена в ходе обкатки и испытаний по косвенным признакам (шум, течь смазки, повышение температуры узла и т.п.).

7.4.5. Наличие смазки в редукторах проверяется с помощью щупа, маслоуказательных пробок, глазков либо через люк в крышке. Уровень масла должен находиться между верхней и нижней отметками маслоуказателя.

7.4.6. При проверке механизмов следует обратить внимание на:

трещины в кожухах редукторов, рычагах тормозов, шкивах, колодках;

поломку тормозных пружин;

износ зубчатых зацеплений;

износ ходовых колес;

муфты в шарнирных и шпоночных соединениях;

комплектность и крепление болтовых соединений, особенно опорно-поворотных устройств;

правильность установки тормозов, муфт, барабанов и т.п.;

перекос опорно-поворотного устройства.

7.4.7. Основные дефекты и нормы выбраковки механизмов приведены в приложении 16.

7.4.8. Проверку работоспособности механизмов рекомендуется совмещать со статическими и динамическими испытаниями крана. При этом проверяются: на плавность срабатывания и надежность удержания тормоза механизмов подъема и передвижения, отсутствие биения шкивов, блоков и барабанов, опорно-поворотно-

го устройства, характер шума и температура в редукторах, двигателях и т.п.

7.4.9. Дефекты, выявленные в ходе обследования, вносятся в ведомость дефектов с указанием места дефекта и сроков устранения. Комиссия может дать свои рекомендации по устранению дефектов.

Наиболее вероятные повреждения механизмов кранов и предельные допустимые повреждения или дефекты изготовления приведены в Приложении 16.

7.5. Проверка состояния канатно-блочной системы

7.5.1. Для канатно-блочных систем характерны следующие повреждения:

- трещины и сколы реборд блоков;
- износ по ручью или реборде блоков и барабанов;
- отсутствие (течь) смазочного материала в подшипниках;
- дефекты в канатах;
- отсутствие (повреждение) стопорной планки в крюковой подвеске;
- смещения в установке блоков полиспастной системы;
- отклонения в запасовке и заделке концов каната.

7.5.2. Опасными местами являются места возможного появления коррозии — это места скопления влаги и где канат редко перемещается по блокам.

7.5.3. Участки каната, интенсивно работающие, проходящие по наибольшему числу блоков, подвержены износу и обрыву проволок, деформации.

7.5.4. Контролю подлежат места крепления канатов на барабанах и на конструкциях крана (обратить внимание на количество, соответствие типоразмеров, затяжку крепежных элементов, правильность и схему крепления).

7.5.5. Крюки и другие грузозахватные органы должны соответствовать паспортным характеристикам и иметь соответствующие маркировки заводов-изготовителей. В процессе испытания крана грузозахватные органы (грейферы, захваты, электромагниты) подвергаются специальным испытаниям. Результаты этих испытаний вносятся в акт испытаний крана.

7.5.6. Канаты, блоки, барабаны и крюки следует проверять, используя предельные нормы браковки элементов крана, приведенные в эксплуатационной документации, а при их отсутствии — приведенные в Правилах и НТД Ростехнадзора.

7.5.7. Несущие и вантовые канаты кранов должны быть очищены от грязи и пыли, а затем подвергнуты обследованию в соответствии с рекомендациями Методических указаний по магнитной дефектоскопии стальных канатов. Основные положения (РД 03-348-00).

Форма заключения по проведению магнитной дефектоскопии канатов приведена в Приложении 10.

7.5.8. В ходе статических и динамических испытаний крана канатно-блочная система проверяется на:

- правильность запасовки каната;
- наличие биения блоков и барабанов;
- правильность намотки каната на барабан;
- надежность удержания контрольного груза с последующей проверкой состояния каната и узлов крепления его к барабану или металлоконструкции крана.

7.6. Проверка технического состояния электрооборудования

7.6.1. Обследование электрооборудования должно проводиться при полностью снятом с крана напряжении.

7.6.2. Предварительно необходимо проверить наличие и соответствие паспортным данным:

- электродвигатели;
- панели управления;
- пускорегулирующие резисторы;
- пульт управления и монтажный пульт;

тормозные электромагниты и электродвигатели электрогидравлических толкателей;

кабели, провода;
заземление и т.д.

7.6.3. Внешний осмотр электрооборудования зависит от конкретного типа крана, типа электропривода и рода питающего электрического тока. При данном виде осмотра проверяют:

наличие и комплектность электрооборудования, токоподводящей системы и системы управления и защиты крана;

целостность корпуса, клеммных коробок, зон крепления в местах установки электрооборудования;

отсутствие влаги внутри корпуса и в клеммных коробках, ящиках сопротивления;

исправность щеток, коллекторов (контактных колец), контактных реле, пускателей электромагнитов, электрогидротолкателей, приборов и аппаратуры управления;

правильность установки и подключения к питающей сети в соответствии с паспортной документацией.

7.6.4. При осмотре кабеля, проводов проводят замер сопротивления изоляции. Проверяют правильность разводки, а также состояние и крепление коробов, предохранительных рукавов (труб), распределительных коробок и др.

7.6.5. При осмотре электрического освещения, отопления и сигнализации проверяют исправность электрической аппаратуры, приборов, осветительных ламп.

7.6.6. Проверке подлежит система заземления крана в соответствии с требованиями технической документации и Правилами установки электрооборудования промышленных установок.

7.6.7. По результатам внешнего осмотра и изменений производится проверка работоспособности электрооборудования под напряжением без нагрузки крана, при статических и динамических грузовых испытаниях.

Результаты измерений сопротивления изоляции электрических цепей оформляются в виде таблицы по форме, представленной в приложении 29.

7.6.8. При проверке электрооборудования необходимо:

- провести внешний осмотр электрооборудования;
- выполнить проверку его работоспособности;
- провести разборку (при необходимости) с проведением механических и электрических измерений для подтверждения возможности эксплуатации крана.

Внешний осмотр и проведение проверок включают проверку действия элементов электрооборудования имитацией работы вручную (чтобы убедиться в отсутствии заеданий) и проведение необходимых измерений величин сопротивления изоляции и резисторов.

7.6.9. При осмотре электродвигателей проверяют:

- отсутствие механических повреждений (поломки мест крепления, нарушение целостности клеммных коробок и др.);

- отсутствие влаги внутри двигателя (из-за конденсата или неплотности уплотнения на клеммных коробках);

- исправность щеток, коллекторов или контактных колец (отсутствие заеданий щеток, отсутствие нагара на щетках и их частичного или полного разрушения, отсутствие значительного почернения коллектора или контактных колец);

- исправность контактов реле и пускателей (износ главных и вспомогательных контактов пускателей и реле не должен превышать 50% первоначальной толщины контакта).

7.6.10. При осмотре тормозных электромагнитов и электродвигателей электрогидравлического толкателя проверяют:

- отсутствие заеданий и перекосов магнитной системы;

- надежность крепления электромагнитов;
- исправность катушек электромагнитов и обмоток электрогидротолкателя путем измерения их электрического сопротивления (в случае длительного перерыва в работе крана).

7.6.11. При осмотре кабелей и проводов проверяют состояние изоляции, особенно в местах их подхода к электрическим аппаратам (электродвигателям, Панелям управления, кабине крановщика, концевым выключателям), и надежность сочленения разъемов.

7.6.12. При осмотре электрического освещения, отопления, сигнализации и стеклоочистителя проверяют исправность электрической арматуры, приборов и осветительных ламп.

7.6.13. Измерения сопротивления изоляции имеют право проводить зарегистрированные лаборатории (собственные владельца или по договорам с измерительным центром)

Перед измерением сопротивления изоляции:

- на кранах с автономным питанием должен быть отключен генератор, а краны с питанием от кабеля должны быть отключены от сети;
- полупроводниковые элементы (диоды, транзисторы, тиристоры) должны быть закорочены;
- разъемы микропроцессорных блоков должны быть отстыкованы;
- электрооборудование, получающее питание от фазного и нулевого провода (осветительные и отопительные приборы и т.п.) должно быть отключено от нулевого провода, а лампы в осветительных сетях должны быть вывинчены.

7.6.14. Сопротивление изоляции измеряется мегомметром на 1000В между каждой клеммой клемников силовых цепей, а также цепей управления и сигнализации, и «землей». Измеренное сопротивление изоляции между указанными точками не должно быть меньше 0,5 Мом.

7.6.15. По результатам внешнего осмотра и измерений и после устранения выявленных неисправностей производится проверка работоспособности электрооборудования крана под напряжением.

7.7. Проверка гидрооборудования

7.7.1. Обследование гидрооборудования включает следующее:

внешний осмотр объектов гидросистемы для выявления возможных внешних утечек жидкости, трещин корпусов, повышенного шума, нагрева, ослабления креплений и вибрации при работе;

контроль рабочей жидкости на загрязнение и вязкость (при необходимости), на уровень ее в гидробаке;

проверку состояния фильтров по штатным указателям загрязнения;

проверку насосов, гидромоторов и гидроцилиндров (при необходимости);

проверку настройки предохранительных клапанов (при необходимости) и другие работы.

7.7.2. При осмотре гидрооборудования проверяется наличие и комплектность его, а также соответствие расположения его в монтажной схеме паспорта.

7.7.3. Контролю подвергаются приборы и система управления.

7.7.4. Оценка работоспособности гидрооборудования (гидропривода) крана производится путем измерения скоростей рабочих движений под рабочей нагрузкой в период статических и динамических испытаний крана и сравнения их с паспортными значениями (у кранов, отработавших назначенный срок службы, скорости рабочих движений из-за падения КПД насоса, гидромотора и других гидроэлементов не должны быть ниже паспортных более, чем на 20-25%).

Наиболее вероятные повреждения гидропривода и гидроэлементов кранов и предельные допустимые повреждения или дефекты изготовления приведены в Приложении 17.

При осмотре монтажной разводки гидрооборудования на конкретном кране необходимо установить отсутствие вредного контакта подвижных шлангов о

детали, резкие их перегибы, проверить взаимодействие шланга механизма телескопирования секций со шланговым барабаном.

Проверяется также уровень рабочей жидкости в гидробаке.

7.8. Проверка приборов и устройств безопасности

Обследования приборов и устройств безопасности включают:

- внешний осмотр приборов и устройств безопасности;
- контрольную проверку их работоспособности.

При внешнем осмотре приборов и устройств безопасности необходимо выполнить проверку:

- наличия приборов и соответствия их паспортным данным;
- наличия пломб на электронных (релейных) блоках приборов.

Контрольная проверка их работоспособности включает проверку:

- надежности срабатывания и соответствия показаний индикаторов ограничителей грузоподъемности нормативным данным;
- работы концевых выключателей, ограничивающих перемещение груза, тележки крана и т.п.;
- работы систем блокировок и срабатывания защит, установленных на кране и приведенных в ее паспорте;
- точности показаний контрольно-измерительных приборов.

При отсутствии приборов безопасности кран выводится из дальнейшей эксплуатации.

Приборы и устройства безопасности в кранах импортного производства проверяются на соответствие российским нормам и правилам и согласуются с Ростехнадзором.

Результаты проверки работоспособности приборов и устройств безопасности оформляются в виде таблиц, одна из которых приведена в приложении 20.

Обращается внимание на состояние всех ограничителей рабочих движений (высоты подъема крюка, сматывания каната, подъема - опускания стрелы, телескопирования секций, поворота платформы, узлов ограничителя грузоподъемности (грузового момента), указателей, устройств блокировки совмещенных операций), сигнализаторов и других устройств безопасности, указанных в паспорте. Проверяется комплектность и соответствие моделей паспортным данным.

Проверка выполняется на стадиях:

- осмотра;
- испытаний крана на холостом ходу и под пробной нагрузкой;
- специальных испытаний.

При отсутствии рекомендаций по проверке приборов безопасности в руководстве по эксплуатации крана необходимо пользоваться нижеприведенными рекомендациями.

7.8.1. Проверка ограничителей рабочих движений

7.8.1.1. При осмотре проверяется соответствие установленных на кране узлов ограничителей техническому описанию и паспорту крана, состояние узлов, состояние проводов, соединяющих эти узлы с системой электрооборудования крана (также гидросистемой и пневмосистемой при соответствующем исполнении).

При проверке работоспособности ограничителей рабочих движений крана (подъема крюка, сматывания каната с барабана, угла поворота платформы, предельного наклона стрелы и пр.), координатной защиты (ограничителей типа "потолок", "стена", "угол поворота" и пр.) под пробной нагрузкой кран устанавливается в соответствии с ИЭ в рабочее положение, и выполняются движения, на которые установлен запрет, с наименьшей скоростью первоначально без груза, в последующем с грузом не более 30 % номинального значения по грузовой характеристике.

Фиксируются значения (в м, градусах) расстояний от запретной границы, Переход которой недопустим. Останов рабочего движения при приближении к границе должен произойти на расстоянии не более 2-х градусов по угловой координате и не более 0,5 м по линейной координате. В случае перехода границы испытания необходимо прекратить и продолжить после перенастройки или ремонта прибора защиты.

7.8.1.2. Испытания прибора защиты проводятся у токопроводящего провода воздушной не нагруженной ЛЭП напряжением 220В, 380В при наличии на кране прибора, защищающего кран при работе в зоне ЛЭП, и основанного на принципе анализа электромагнитных волн (типа УЗК, УАС, СЛЭП, БАРЬЕР, АСОН и пр.).

Провод устанавливается на высоте 6-10 м от земли, при этом наличие напряжения в линии контролируется вольтметрами.

Параллельно проводам ЛЭП на расстоянии 1,5 м от них в горизонтальной плоскости натягивается цветной трос. Испытания проводятся в следующей последовательности.

1). Кран устанавливается на опоры с креном не более 1° на расстоянии 10:-20м от ближайшего провода ЛЭП со стороны цветного троса задней частью шасси к проводам ЛЭП. Кран заземляется посредством штыря, вбитого в землю на глубину не менее 0,3 м, и провода сечением не менее 10 мм^2 . В зоне работы стрелы и под проводами ЛЭП не допускается присутствие персонала не занятого в испытаниях. Схему заземления – см приложение 30

2). Оголовок стрелы плавно подводится к цветному тросу. Если оголовок подойдет к тросу без отключения механизмов крана и соответствующего звукового сигнала, то работа прибора неудовлетворительна, и испытания прекращаются с отрицательным результатом.

В случае срабатывания прибора испытания считают положительными. Во избежание пробоя оголовок стрелы не должен приближаться к проводам ЛЭП ближе, чем цветной трос.

7.8.2. Проверка ограничителей грузоподъемности и грузового момента

7.8.2.1. Ограничитель грузоподъемности для стреловых кранов.

Ограничитель грузоподъемности проверяется в соответствии с руководством по эксплуатации крана и руководства по эксплуатации прибора безопасности для всех значений расчетных длин стрелы каждой рабочей конфигурации при минимальном, максимальном и одном промежуточном вылете. Сначала работа прибора проверяется на минимальном вылете: ограничитель грузоподъемности должен разрешить поднять груз номинальной массы и запретить подъем груза с массой, превышающей на 10% номинальное значение.

Проверка прибора на больших вылетах производится путем возможно медленного опускания стрелы до момента срабатывания. Функционирование прибора следует считать удовлетворительным, если масса подвешенного груза не превышает номинальную грузоподъемность, определенную по паспортным грузовым характеристикам крана для измеренного вылета после срабатывания прибора, более чем на 10%.

7.8.2.2. Ограничитель грузового момента для кранов-манипуляторов.

Ограничитель грузового момента проверяется в соответствии с руководством по эксплуатации крана –манипулятора при минимальном, максимальном и двух-трех промежуточных вылетах для всех видов рабочего оборудования. Сначала работа прибора проверяется на минимальном вылете: он должен разрешить поднять с земли груз номинальной массы и запретить подъем груза с массой, превышающей на 10% номинальное значение. Далее аналогично проверяется работа прибора на остальных вылетах.

7.8.3. Проверка указателей угла наклона крана (креномеров)

Креномеры на стреловых кранах устанавливаются:

- основной креномер (основной блок цифрового креномера) на неповоротной части возле органов управления выносными опорами;
- выносной креномер (выносной индикатор цифрового креномера) на поворотной платформе в кабине крановщика. На кранах-манипуляторах устанавливается:
- основной креномер (основной блок цифрового креномера) на неповоротной части возле пульта управления.

Проверку креномеров проводят без груза на крюке путем установки крана на выносные опоры после проверки горизонтальности вывешивания. Стрелу устанавливают на определенный вылет, после чего поворачивают поворотную платформу и проводят замер вылетов в трех точках через 90°. Проверять следует всю плоскость по обоим взаимно перпендикулярным направлениям. Разность вылетов не должна превышать 50мм, воздушный шарик указателя угла наклона не должен выходить из центрального круга (для цифрового креномера - сегменты столбиков светодиодных индикаторов должны светиться в пределах центрального круга).

По результатам проверки креномеров оформляется протокол (приложение 20). Выявленные дефекты указываются в ведомости дефектов.

7.8.4. Проверка сигнализаторов

Проводится проверка сигнализаторов предельного состояния отдельных параметров узлов крана, информирующих крановщика звуковым и/или световым (красная, желтая, зелёная лампочки) сигналом (сигнализаторы положения поворотной платформы в плане, положения балок выносных опор, положения противовеса, наличия дополнительного противовеса, наличия давления в системе управления, предельного значения температуры и давления рабочей жидкости, засоренности фильтра и пр.).

В отдельных случаях сигнализаторы функционально связаны с блоком управления ограничителя грузоподъёмности и автоматически включают соответствующую защитную характеристику ОГП и отключает движение механизма крана.

Испытания каждого вида сигнализатора выполняется посредством создания на кране условий, при которых он должен выполнять свои функции. В отдельных случаях допускается искусственное воздействие на датчик сигнализатора.

7.8.5. Считывание долговременной информации регистратора параметров

Если кран оборудован регистратором параметров (РП), то перед обследованием и после проведения испытаний крана, проводимых в процессе обследования, следует провести считывание из памяти прибора накапливаемой долговременной информации с оформлением отчетов по форме, представленной в приложении 17.

Приведенная масса поднятых грузов равна сумме

$\sum (Q_i / Q_{\max})$ (i = от 1 до С), а величина Q_{\max} равна номинальной грузоподъёмности для текущего вылета.

7.9. Проверка химического состава и механических свойств металла несущих элементов и металлических конструкций

7.9.1. Необходимость определения химического состава и (или) механических свойств металла возникает в следующих случаях:

- если в паспорте крана отсутствуют данные о металле, из которого изготовлены несущие элементы металлических конструкций;
- при работе крана в условиях агрессивной среды;

если температурный режим эксплуатации крана не соответствует режиму для данной марки стали;

и при внеочередном обследовании (при необходимости);

при отсутствии сертификатов на металл, используемый при ремонтах крана

7.9.2. Отбор проб металла, определение его химического состава и механических свойств (приложения 11,12,13,14) производится в случае отсутствия в документации сведений о применяемых сталях для изготовления и ремонта металлоконструкций. Значение ударной вязкости металла в несущих элементах металлоконструкций должно быть не ниже 30 Дж/см² (3 кгм/см²). При отклонении ударной вязкости от указанных значений в меньшую сторону принимается решение по ремонту элемента. Образцы испытывают на ударную вязкость при V-образном концентраторе и температуре, соответствующей условиям эксплуатации крана (-40⁰С для крана климатической категории У и -60⁰ С для кранов категории ХЛ). Испытания проводят в соответствии с действующими ГОСТ и с учетом МР.

7.10. Проверка работы крана без груза или с пробным грузом

Эта контрольная проверка проводится, если при визуальном осмотре не обнаружены недопустимые дефекты. Проверка производится без груза на крюке или с грузом, составляющим 25...30% от номинального.

В зависимости от типа привода, рабочего оборудования, ходового устройства проверяются:

- пусковые качества приводного двигателя, его состояние;
- качество работы насосов, генератора;
- качество работы гидро- и электродвигателей и гидроцилиндров, гидро - и электротолкателей тормозов;
- качество работы основных механизмов.

Качество работы механизмов проверяется поочередным включением их при работающем двигателе. При этом проверяется плавность включения, отсутствие зазоров в соединительных муфтах, правильность регулировки тормозов, жесткость креплений механизмов на основаниях, отсутствие/наличие течи рабочей жидкости гидросистем, герметичность пневмосистем, отсутствие искрений электродвигателей.

Износ ОПУ определяется по зазору между обоймами, который измеряется в двух положениях стрелы:

- стрела поднята и установлена на минимальном вылете без груза;
- стрела установлена на вылете, близком к минимальному, на крюке груз, близкий к максимальному (расчетную формулу см. приложение 16).

Выявленные дефекты отмечаются в ведомости и подлежат устранению. Если дефекты не позволяют проводить статические и динамические испытания, то обследование должно быть приостановлено для устранения обнаруженных дефектов.

7.11. Составление ведомости дефектов

7.11.1. Дефекты, выявленные по результатам обследования крана, их металлических конструкций, механизмов и отдельных узлов, приборов безопасности, гидро- и электрооборудования, должны быть занесены в ведомость дефектов, форма которой приведена в приложении 4. Один экземпляр ведомости, подписанный владельцем, остается у эксперта. Ведомость дефектов передается владельцу крана для согласования мероприятий по устранению замечаний комиссии. Форма документа по согласованию мероприятий приведена в приложении 5.

7.11.2. Ведомость дефектов является официальным документом для направления крана в ремонт.

8. ОЦЕНКА ОСТАТОЧНОГО РЕСУРСА

8.1. Оценка остаточного ресурса по балльной шкале

8.1.1. Оценка остаточного ресурса крана по совокупности дефектов (балльная система) делается для всех кранов, отработавших нормативный срок службы. Результаты подсчета остаточного ресурса по балльной системе включаются в заключение. Форма оценки остаточного ресурса приведена в таблице 2

8.1.2. Расчет остаточного ресурса выполняется в случаях, перечисленных в п. 3.6 МР, по рекомендациям (методикам), согласованным с Ростехнадзором.

8.1.3. Исходными данными для определения остаточного ресурса являются: результаты обследования крана в соответствии с настоящими рекомендациями;

данные, характеризующие использование крана за весь срок ее эксплуатации (число циклов, распределение транспортируемых грузов по массам, степень агрессивности среды и т.п.);

данные о химическом составе и механических свойствах металла расчетных элементов металлических конструкций в момент выполнения оценки остаточного ресурса;

данные о геометрии расчетных элементов металлической конструкции с учетом фактической коррозии, ремонтов, реконструкций;

руководящие документы и стандарты по оценке остаточного ресурса, по расчету металлических конструкций данного типа, в том числе на усталостную прочность (при наличии);

результаты тензометрирования и методов неразрушающего контроля оцениваемых металлических конструкций (при необходимости);

расчет металлической конструкции на прочность и сопротивление усталостным разрушениям.

8.1.4. Расчет остаточного ресурса передается владельцу крана. Расчет должен содержать заключение о возможности и условиях дальнейшей эксплуатации крана.

8.1.5. Остаточный ресурс должен определяться в зависимости от технического состояния металлоконструкций и вида ведущего повреждения по критериям:

- коррозии,
- износа (если имеется).

Допускается для стреловых кранов и кранов-манипуляторов всех грузоподъемностей определять возможность их дальнейшей эксплуатации по состоянию его металлоконструкций, оцениваемого по балльной системе. Каждый дефект металлоконструкций выражается в баллах согласно таблице 2. Оцениваются лишь несущие металлоконструкции. Лестницы, площадки, ограждения и т.п. во внимание не принимаются.

Каждый дефект, требующий ремонта, должен быть в зависимости от причины его возникновения отнесен к одной из трех групп:

1. Дефекты изготовления и монтажа (дефекты сварных швов, деформации, полученные при монтаже и др.);

2. Дефекты, возникшие вследствие грубого нарушения нормальной эксплуатации (перегрузка, удар грузом о стрелу, удар крана о какое-либо сооружение, опрокидывание крана и т.д.);

3. Дефекты, возникшие в условиях нормальной эксплуатации при отсутствии недостатков изготовления и монтажа.

К этой группе относятся все дефекты, не вошедшие в первые две группы, в том числе и дефекты, возникающие вследствие ошибок при проектировании.

Каждому дефекту соответствует определенное количество баллов, определяемое по таблице 2.

Оценка дефектов (результаты оценки остаточного ресурса) в баллах

крана г/п _____ т, зав. № _____, рег. № _____

Вид дефекта	Характеристика дефектов		
	Дефекты изготовления или монтажа	Дефекты, возникшие из-за грубого нарушения норм. эксплуатации	Дефекты, возникшие при нормальной эксплуатации
	Количество баллов		
1. Нарушение лакокрасочного покрытия	0,5		
2. Коррозия ответственных элементов до 5% толщины элемента вкл. до 10% толщины элемента вкл. свыше 10% толщины элемента	0,2 1 10		
3. Трещины, разрывы в швах или в околошовной зоне	1	1	4
4. Трещины, разрывы в зонах, удаленных от сварных швов	1	1	5
5. Ослабление болтовых соединений, в которых болты работают на растяжение (а также износ резьбы винтовых опор)	0,5	0,5	1
6. Ослабление болтовых соединений, в которых болты работают на срез	2		
7. Деформации элементов решетчатых конструкций, превышающие предельные значения: 7.1. Пояса 7.2. Элементы решетки	1 0,5	2,5 1	5 2
8. Деформации элементов листовых конструкций, превышающие предельные значения	1	1,5	5
9. Расслоение металла	5		
10. Смятие проушин и выработка отверстий в шарнирах, превышающие предельные значения	1	1,5	3
11. Любые дефекты, возникшие в месте предыдущего ремонта	1	2	5

Итоговую запись делает эксперт.

«Вывод

Оценку остаточного ресурса произвел: _____

(подпись)

(Ф.И.О.)

»

_____»
(дата)

Решение о возможности дальнейшей эксплуатации принимает комиссия с учетом следующих рекомендаций:

- при суммарном числе баллов *менее 5* после ремонта кран может эксплуатироваться с паспортной грузоподъемностью;

- при суммарном числе баллов *от 5 до 10 включительно*, в случаях, когда имеются дефекты не менее 3 баллов, грузоподъемность крана после ремонта на всех вылетах должна быть снижена не менее, чем на 25% (кран должен быть переведен в более низкую размерную группу), и к паспорту приложены соответствующие грузовые характеристики, а ОГП соответственно должен быть перенастроен (в необходимых случаях должен быть уменьшен противовес);

- при суммарном числе баллов *более 10* кран подлежит снятию с эксплуатации и списанию, либо должна быть произведена замена дефектного узла.

8.2. Оценка остаточного ресурса по наработке

Первичное экспертное обследование *стрелового крана* проводится в соответствии с указаниями настоящих МР - после окончания установленного срока службы до начала экспертных обследований, приведенного в инструкции по эксплуатации - в зависимости от объема наработки, определяемой по показаниям регистратора параметров работы стрелового крана, но не позже срока, приведенного в таблице 1 МР.

Первичное экспертное обследование *крана-манипулятора* должно проводиться в срок, указанный в инструкции по эксплуатации или в соответствии с таблицей 1 пункта 3.13 (срок назначается меньше чем для стрелового крана из-за более тяжелых условий работы крана-манипулятора).

Примечание. Если в системе приборов безопасности регистратор параметров работы отсутствует, владелец крана обязан предоставить регулярную запись выполненной работы краном за смену, месяц, год и т.п., позволяющую вычислить общую его наработку, и предоставлять ее экспертам, проводящим обследование. При экспертном обследовании должно быть указано владельцу стрелового крана на необходимость установки регистратора параметров работы в соответствии с п. 2.12.11 ПБ 10-382-00.

8.2.1 Анализ условий эксплуатации производится на основе изучения технической документации с учетом данным, полученных путем опроса персонала. Должны быть установлены регулярность, своевременность и качество выполнения технического обслуживания и освидетельствования, изучены особенности производства, на котором используется кран.

8.2.2 Оценка наработки крана от начала эксплуатации до выполнения нормативной наработки, соответствующей группе классификации по ИСО 4301-1,2, приведенной в паспорте, производится по показаниям регистратора параметров работы крана.

Если кран оборудован регистратором параметров (РП), то перед обследованием и после проведения испытаний крана, проводимых в процессе обследования, следует провести считывание из памяти прибора накапливаемой долговременной информации с оформлением отчетов по форме, представленной в приложении 21.

Приведенная масса поднятых грузов равна сумме $\sum (Q_i/Q_{max})$ ($i = \text{от } 1 \text{ до } C$), а величина Q_m равна номинальной грузоподъемности для текущего вылета.

При отсутствии на кране регистратора параметров работы наработка крана N_t оценивается текущим значением характеристического числа по следующим формулам.

8.2.2.1. Для стрелового крана:

$$N_T = \frac{\sum [Q_i / Q]^3}{C},$$

где C – число рабочих циклов (поднятых грузов), выполненных от начала эксплуатации;

Q_i – масса груза, поднятая в i -ом цикле;

Q – грузоподъемность крана, т.

Допускается при отсутствии на кране регистратора параметров работы наработку крана определять по формуле:

$$N_T = C \times [Q_{\text{ср}} / Q]^3,$$

где $Q_{\text{ср}}$ – среднее значение массы поднимаемого груза.

Число рабочих циклов C , выполненных от начала эксплуатации следует определять, исходя из календарного срока службы крана по формуле:

$$C = k \times n \times T,$$

где n – число циклов, выполняемых в смену;

T – общее число смен, выработанных краном от начала эксплуатации;

k – коэффициент запаса.

Значения n и T определяют на основании записей в журнале регистрации работ, нарядов и других отчетных документов. При отсутствии документированных сведений о работе крана принимают: $n=10$, если нет оснований для другой экспертной оценки; $T=300 \times H$, где H – число лет эксплуатации крана.

Значение k принимают равным:

- при наличии документированных сведений о работе крана $k=1,5$;

- при отсутствии документированных сведений о работе крана $k=2,0$.

Значение масс поднятых грузов при расчете N_T определяют на основании записей в журнале регистрации работ, нарядов и других отчетных документов. При отсутствии документированных данных по статистике поднятых грузов, если нет оснований для другой экспертной оценки, среднее значение массы поднятого груза следует принимать в зависимости от характера работ, выполняемых краном по табл. 3.

Таблица 3

Среднее значение массы поднимаемого груза

Характер работ, выполняемых Краном	Среднее значение массы поднимаемого груза $Q_{\text{ср}}$
Регулярный на перегрузочных работах	0,5Q
Нерегулярный на разных работах	0,4Q
Вспомогательный на обслуживании оборудования	0,3Q

Нормативный срок службы считают законченным, когда текущее значение характеристического числа достигает значения нормативного характеристического числа, принимаемого в зависимости от группы классификации крана по режиму работы крана в соответствии ИСО 4301-96 по таблице 4.

Таблица 4

Значение нормативного характеристического числа

Группа режима работы по ИСО 4301-96	Нормативные значения характеристического числа, N_H
A1	8000
A2	16000
A3	32000
A4	64000

Пример: определить наработку крюкового стрелового крана группы режима работы А1, грузоподъемностью $Q=100\text{т}$ за 10 лет при не установленном регистраторе работы крана и отсутствии документированных сведений о работе крана, используемого регулярно на перегрузочных работах.

$$C=k \cdot n \cdot T=2 \cdot 10 \cdot 300M=6000 \cdot 10; (M=10)$$

$$Q_{\text{ср}}=0,5Q;$$

$$N_T = C \cdot (Q_{\text{ср}}/Q)^3 = C \cdot (0,5)^3 = 60000 \cdot (0,5)^3 = 7500$$

До окончания нормативного срока кран может работать в указанном режиме некоторое время. Оно приближенно может быть определено по формуле:
 $M=(N_H - N_T) : (C \cdot 0,5^3) = (8000 - 7500) : [(2 \cdot 10 \cdot 300) \cdot (0,5)^3] = 0,666\text{лет} = 8\text{ мес.}$

8.2.2.2. Для крана - манипулятора:

$$N_T = C \cdot \{ Q_{\text{ср}} \cdot R_{\text{ср}} / M_{\text{гр}} \}^3,$$

где N_T – текущее значение характеристического числа, C – число рабочих циклов (поднятых грузов), выполненных от начала эксплуатации, $Q_{\text{ср}}$ – среднее значение массы поднимаемого груза, $R_{\text{ср}}$ – среднее значение вылета, $M_{\text{гр}}$ – максимальный грузовой момент.

Число рабочих циклов C , выполненных от начала эксплуатации должно определяться по формуле

$$C = k \cdot n \cdot T,$$

где n – число циклов, выполняемых за смену, T – общее число смен, выработанных от начала эксплуатации, k – коэффициент запаса.

Значения n и T определяют на основании записей в журнале регистрации работ, нарядов и других отчетных документов. При отсутствии документированных сведений о работе крана – манипулятора принимают $n=15$, если нет оснований для другой экспертной оценки; $T=300 \times H$, где H – число лет эксплуатации крана – манипулятора.

Значение k принимают равным:

- при наличии документированных сведений о работе крана $k=1,25$;
- при отсутствии таковых $k=1,5$.

Среднее значение массы поднимаемого груза и вылета при расчете наработки крана – манипулятора определяют на основании записей в журнале регистрации работ, нарядов и других отчетных документов.

При отсутствии документированных данных о статистике поднятых грузов, если нет оснований для другой экспертной оценки, среднее значение произведения массы поднятого груза на вылет следует принимать по таблице 5 в зависимости от характера работ, выполненных краном – манипулятором.

Среднее значение произведения массы поднимаемого груза на вылет. Таблица 5

Характер работ, выполненных краном – манипулятором	Среднее значение произведения массы поднимаемого груза на вылет
Регулярный на погрузо-разгрузочных работах	0,75 $M_{\text{гр}}$
Нерегулярный на разных работах	0,5 $M_{\text{гр}}$
Вспомогательный при обслуживании оборудования	0,25 $M_{\text{гр}}$

Срок безопасной эксплуатации крана – манипулятора считается окончанным, если текущее значение характеристического числа становится больше нормативного значения характеристического числа. Например для группы классификации А2 по ИСО 4301-96 характеристическое число равно 16000.

Пример: Определить наработку крюкового крана – манипулятора группы режима работы А2, с грузовым моментом 10 тм за 5 лет при неустановленном регистраторе работы крана и отсутствии документированных сведений о работе крана, используемого регулярно на погрузочно – разгрузочных работах:

$$C = 1,5 \cdot 15 \cdot 300 \cdot 5 = 33750, \quad Q_{CP} R_{CP} = 0,75 \text{ М ГР};$$

$$N_T = 33750 \cdot (0,75)^3 = 14238$$

Время t , в течение которого кран-манипулятор может работать в указанном режиме, приближенно определяется по формуле:

$$t = (N_H - N_T) / C_1 \cdot 0,75^3,$$

где:

N_H – нормативное значение характеристического числа.

Для группы режима А2 $N_H = 16000$, число рабочих циклов за 1 год - C_1 .

$$C_1 = 1,5 \times 15 \times 300 = 6750$$

До окончания нормативного срока кран может работать в указанном режиме $(16000 - 14238) / 6750 \cdot (0,75)^3 = 0,62 \sim 7$ мес.

8.2.3. Регламент (сроки проведения) технических освидетельствований, технических обслуживаний и экспертных обследований при эксплуатации после окончания назначенного срока службы, если продление срока службы будет признано возможным, должен быть разработан с учетом состояния крана, требований инструкции по эксплуатации и указаний эксплуатационной документации на краны, инструкций, информационных писем заводов-изготовителей, Ростехнадзора и других компетентных организаций.

8.2.4. Проверка расчетом прочности металлической конструкции крана должна быть выполнена в случае, если при обследовании будут установлены увеличения динамических нагрузок и/или отклонения геометрии металлической конструкции крана от проектной в опасную сторону. Проверку рекомендуется проводить в соответствии с требованиями РД НИИКраностроения-08-07.

8.2.5. Испытания на прочность должны предусматривать нагружение крана системой испытательных нагрузок, при которой напряжение в каждом расчетном элементе металлической конструкции будет не меньше расчетного.

Один экземпляр отчета об экспертном обследовании, проведенном после окончания назначенного срока службы крана для определения возможности его безопасной дальнейшей эксплуатации, следует направлять в НИИКраностроения для анализа и обобщения.

9. ИСПЫТАНИЯ КРАНА

Испытания крана проводятся следующих видов:

- испытания без груза или с грузом, не превышающим 25-30%% номинальной грузоподъемности;

- статические и динамические испытания крана с перегрузкой соответственно на 25% и 10%;

- испытания крана на соответствие паспортным данным и на устойчивость (при необходимости);

Испытания без груза или с неполным грузом (25...30%% от номинальной грузоподъемности) производятся для проверки функционирования механизмов и систем. При этих испытаниях выполняют подъем, опускание, поворот,

телескопирование и другие движения с грузами, а также не запрещенные совмещения движений.

Программа и методика статических и динамических испытаний крана приведены в п.п. 9.1, 9.2.

Статические и динамические испытания должны выполняться комиссией с участием ИТР по надзору за безопасной эксплуатацией крана владельца крана.

Кран может быть подвергнут статическим и динамическим испытаниям только после устранения дефектов, установленных комиссией, и перевода его в работоспособное состояние.

Испытаниям на работоспособность подвергаются грузозахватные органы (грейферы, захваты, электромагниты и др.).

Испытания крана на соответствие паспортным данным и на устойчивость выполняются в тех случаях, когда по результатам обследования меняется грузовая характеристика, и вносятся соответствующие изменения в паспорт крана. Программа и методика этих испытаний приведены в п.п. 9.3 и 9.4.

9.1. Статические испытания проводятся с целью проверки конструктивной пригодности крана и его сборочных единиц.

Испытания считаются успешными, если во время их проведения не обнаружено никаких трещин, остаточных деформаций, отслаивания краски или повреждений, влияющих на работу и безопасность крана, и не произошло ослабления или повреждения соединений.

Статические испытания следует проводить по программе и методике, приведенным в руководстве по эксплуатации (РЭ). При отсутствии указанных сведений в РЭ испытания проводятся по специальной программе, составленной в соответствии со стандартом ИСО 4310.

Статические испытания следует проводить для каждого узла металлоконструкций, если это предусмотрено в паспорте и в соответствии с руководством завода-изготовителя, в положениях и вариантах исполнения, выбранных таким образом, чтобы усилия на этот узел были наибольшими. Для проверки конструкций, расположенных ниже поворотного круга, проводят испытания максимальным грузом на вылете, наибольшем для максимального груза, при следующих положениях стрелы:

- назад,
- вбок (перпендикулярно оси симметрии крана, в обе стороны),
- вперед на границе рабочего сектора (в обе стороны),
- над каждой из опор (точнее, перпендикулярно диагоналям четырехугольника, вершины которого совпадают с точками опирания выносных опор).

Если направления стрелы на границе рабочего сектора и над передней опорой отличаются менее, чем на 10° , то испытания можно проводить только в одном из этих положений.

Для проверки конструкций, расположенных выше поворотного круга, необходимо проводить испытания для каждой из длин стрелы, указанных в паспорте, на минимальном, максимальном и промежуточном вылетах.

Испытательный груз приподнимают на 100-200 мм от земли и удерживают в таком положении в течение времени, необходимого для проведения испытаний, но не менее 10 мин. Кран считается выдержавшим испытания, если в течение 10 мин поднятый груз не опустится на землю. Проседание гидроцилиндров выносных опор не допускается. Если груз опускается раньше, производят наладку и регулировку тормозов (очищают тормозной шкив, поверхности накладок от находящегося на них масла и др.), а затем испытания повторяют. В случаях, когда регулировкой тормозов или соответствующей регулировкой гидроаппаратов не удастся устранить опускания груза, увеличения вылета, просадки гидроцилиндра телескопирования или опор (см. приложение б), испытания необходимо прекратить и устранить причины, вызывающие указанные нарушения.

Испытательная нагрузка P для всех кранов должна на 25 % превышать паспортную грузоподъемность. Если в паспорте указана грузоподъемность на канатах, то испытательная нагрузка определяется как $P = 1,25Q_{HL}$,

где Q_{HL} - грузоподъемность крана.

Если в паспорте указана грузоподъемность нетто, то испытательная нагрузка определяется как

$$P = 1,25Q_{NL} + 0,25G_{п},$$

где Q_{NL} - грузоподъемность крана,

$G_{п}$ - масса крюковой подвески.

Результаты испытаний оформляются Протоколом (приложение 22).

9.2. Динамические испытания проводятся с целью проверки действия механизмов крана и тормозов.

Испытания следует проводить по программе и методике, приведенным в руководстве по эксплуатации (РЭ). При отсутствии указанных сведений в РЭ испытания проводятся по программе и методике, составленным в соответствии со стандартом ИСО 4310.

Кран считают выдержавшим испытания, если будет установлено, что все узлы выполняют свои функции, и если в результате последующего внешнего осмотра не будет обнаружено повреждений механизмов или элементов конструкции и не произойдет ослабления соединений.

Управление краном во время испытаний должно осуществляться согласно правилам, установленным в технической документации. В ходе испытаний необходимо следить за тем, чтобы ускорения и скорости не превышали установленных для эксплуатации крана значений.

Динамические испытания следует проводить для каждого механизма или, если это предусмотрено в паспорте крана, при совместной работе механизмов в положениях и вариантах исполнения, которые соответствуют максимальному нагружению механизмов. Испытания должны включать повторный пуск и останов механизмов при каждом движении во всех диапазонах данного движения. При этом скорости рабочих движений должны сравниваться со значениями, указанными в паспорте, и нормами выбраковки, предусмотренными для каждого механизма (приложение 11). Испытания должны включать пуск механизмов из промежуточного положения с подвешенным испытательным грузом, при этом не должно происходить возвратного движения груза.

Испытательная нагрузка P для всех кранов должна на 10% превышать паспортную грузоподъемность. Если в паспорте указана грузоподъемность на канатах, то испытательная нагрузка определяется как $P = 1,1Q_{HL}$,

где Q_{HL} - грузоподъемность крана.

Если в паспорте крана указана грузоподъемность нетто, то испытательная нагрузка определяется как

$$P = 1,1Q_{NL} + 0,1G_{п},$$

где Q_{NL} - грузоподъемность крана,

$G_{п}$ - масса крюковой подвески.

Результаты испытаний оформляются Протоколом (приложение 23).

9.3. Испытания на соответствие крана паспортным данным проводятся в случае снижения грузовых характеристик крана по результатам обследования технического состояния металлоконструкций и основных узлов.

Испытания следует проводить в соответствии с паспортными грузовыми характеристиками с целью проверки следующих параметров:

- массы крана (когда целесообразно);
- массы номинального груза (или рекомендуемого после снижения грузоподъемности);

- расстояния от оси вращения до ребра опрокидывания;
- высоты подъема груза;
- скорости подъема-посадки груза;
- скорости телескопирования секций;
- скорости (времени) подъема-опускания стрелы;
- скорости поворота;
- скорости передвижения крана;
- функционирования ограничительных, блокирующих устройств;
- рабочих характеристик силового привода (максимального давления рабочей жидкости, силы тока в электродвигателях при условии действия испытательной нагрузки).

В случае, когда паспорт имеется, и не обнаружено причин, вызывающих необходимость проведения испытаний в указанном объеме, испытания проводятся только с целью проверки элементов гидропривода и сравнения действительных параметров крана, отработавшего ресурс, с паспортными параметрами.

Результаты испытаний оформляются Протоколом (приложение 24).

9.4. Испытания на устойчивость.

Эти испытания проводятся с целью проверки устойчивости в случае снижения грузовых характеристик крана по результатам обследования при одновременном уменьшении массы противовеса.

Кран считается выдержавшим испытания, если не произойдет его опрокидывания при статическом приложении нагрузки на крюке. Отрыв одной опоры не считается признаком потери устойчивости. Кран считается устойчивым, если он опирается не менее чем на три точки опорного контура, не лежащие на одной прямой

Испытательная нагрузка определяется по формуле:

$$P_{уст} = 1,25Q_{НЛ} + 0,1F,$$

где $Q_{НЛ}$ - номинальная промежуточная грузоподъемность крана на данном вылете, F - масса стрелы или масса гуська, приведенная к оголовку стрелы или гуська.

Если задана грузоподъемность нетто Q_{NL} , то испытательная нагрузка вычисляется по формуле

$$P_{уст} = 1,25Q_{NL} + 0,25G_{п} + 0,1F.$$

При этом должны соблюдаться условия, изложенные в Правилах и ИСО 4310, в части относящейся к стреловым самоходным кранам.

Результаты испытаний оформляются Протоколом (приложение 25).

10. ОФОРМЛЕНИЕ РЕЗУЛЬТАТОВ ЭКСПЕРТНОГО ОБСЛЕДОВАНИЯ

Результаты обследования оформляются Актом, содержащим общую оценку технического состояния крана и выводы по его дальнейшему использованию. В Акте обязательно указываются срок повторного обследования и основные дефекты, которые должны быть устранены.

В случае необходимости проведения ремонтов крана, связанных с усилением несущих металлоконструкций, организация, проводившая обследование, проводит дополнительное обследование крана после ремонта. За ремонт несет ответственность организация, проводившая ремонт на основании имеющейся у неё лицензии.

Акт о состоянии крана составляется бригадой на основании данных обследования, проведенного в соответствии с настоящей методикой, с указанием фамилий и квалификации лиц, принимавших участие в обследовании (указываются номера удостоверений), и утверждается руководителем организации, проводившей обследование.

В отдельных случаях, когда усиления металлоконструкций проведены:

- на поясах, стенках стрел;
- или когда при ремонте проводилась правка основных элементов стрелы, кронштейнов поворотной платформы, щек аутригеров, выдвижных балок опор;
- проводилось усиление коробов выдвижных балок, мест крепления ОПУ и других ответственных элементов металлоконструкций крана, которые определяют безопасность крана;

после проведения подобных ремонтов, комиссия специализированной организации, проводившей обследование, обязана принять решение по дальнейшей эксплуатации крана, например:

- наметить мероприятия, повышающие безопасность эксплуатации;
- обязать владельца крана ежегодно проводить полные технические освидетельствования;
- сократить вдвое сроки между очередными техническими обслуживаниями, предусмотренными системой планово-предупредительных ремонтов.
- снизить грузоподъемность и в этом случае доработать ограничитель грузоподъемности.

10.1. По результатам обследования и испытаний крана оформляется акт обследования, форма которого приведена в приложении 26. Если установлено, что кран находится в состоянии, опасном для эксплуатации и требуется запрет на эксплуатацию, сообщение об этом передается в органы Ростехнадзора.

10.2. Акт после его подписания всеми членами комиссии утверждается руководителем организации, проводившей экспертное обследование.

10.3. Для крана, находящегося при завершении экспертного обследования в работоспособном состоянии, комиссия устанавливает в акте срок, на время которого рекомендуется продление его дальнейшей эксплуатации.

10.4. Одновременно с актом может оформляться отчет о проведенном обследовании (по произвольной форме). Допускается отчет о проведенном обследовании делать сводным на группу обследованных кранов одной организации (участка, цеха и т.п.). Отчет является внутренним документом организации, выполнявшей экспертное обследование, в заключение не входит, но при желании владельцу крана передается.

10.5. Итогом экспертного обследования является заключение экспертизы промышленной безопасности крана, в котором даются: оценка технического состояния крана (исправное или неисправное), рекомендации (или нет) к дальнейшей его эксплуатации и указывается (в случае положительного решения) срок следующего обследования крана (приложение 27).

10.6. Заключение подписывается экспертной комиссией и руководителем экспертной организации, заверяется печатью, прошивается с указанием количества сшитых страниц и передается владельцу крана.

Владелец крана передает заключение в территориальные органы Ростехнадзора для рассмотрения и утверждения в установленном порядке.

10.7. После окончания работ по экспертному обследованию инженерно-технический работник по надзору за безопасной эксплуатацией данного крана должен внести в раздел паспорта «Запись результатов технического освидетельствования» запись следующего содержания:

Организация _____ (имеющая лицензию № _____ от _____ г., выданную _____ Ростехнадзором) провела экспертное обследование данного грузоподъемного крана. Заключение экспертизы прилагается с указанием даты, фамилии, имени и отчества сделавшего запись.

10.8. Итоговое заключение о возможности продления срока безопасной эксплуатации крана подписывается руководителем экспертной организации, заверяется печатью, прошивается с указанием количества страниц и передается заказчику, который передает заключение экспертизы в Ростехнадзор.

10.9. Решения, принятые в заключении, являются обязательными для

владельца крана. Заключение экспертизы является неотъемлемой частью эксплуатационной документации крана.

11. СОБЛЮДЕНИЕ ТРЕБОВАНИЙ БЕЗОПАСНОСТИ И ОХРАНЫ ТРУДА ПРИ ПРОВЕДЕНИИ РАБОТ ПО ЭКСПЕРТНОМУ ОБСЛЕДОВАНИЮ

11.1. Члены комиссии, участвующие в обследовании, должны соблюдать требования безопасности и охраны труда в соответствии с требованиями правил и инструкций по охране труда, разработанными и утвержденными в установленном порядке.

11.2. Перед выходом на объект в экспертной организации для членов комиссии проводится инструктаж по технике безопасности в соответствии с инструкцией по технике безопасности для экспертов промышленной безопасности при проведении обследования подъемных сооружений, согласованной в установленном порядке.

11.3. Для обеспечения безопасности труда в процессе проведения обследования крана на предприятии члены комиссии должны пройти инструктаж по ТБ с учетом конкретных условий производства, где находится объект. Владелец крана должен выдать наряд-допуск на кран и назначить лицо, ответственное за безопасное ведение работ.

11.4. Запрещается проводить обследование крана во время грозы, снегопада, гололеда, тумана, сильного дождя, в темное время суток на открытом воздухе, на высоте при скорости ветра более 10 м/с.

11.5. При проведении работ по обследованию крана должны соблюдаться требования по технике безопасности, изложенные в Правилах, требования по электробезопасности, изложенные в "Правилах устройства электроустановок", "Правилах техники безопасности при эксплуатации электроустановок потребителей", в руководстве по эксплуатации и монтажу крана, другие меры, изложенные в соответствующих документах по технике безопасности, а также следующие требования

Требования техники безопасности при организации работ.

Руководитель бригады по обследованию крана должен:

- по прибытии на объект всех специалистов бригады провести инструктаж по технике безопасности;
- предупредить лицо, ответственное за проведение работ от владельца крана, и при необходимости уточнить с ним точное время проведения обследования крана;
- предупредить машиниста крана о начале обследования;
- поставить перед каждым членом бригады по обследованию задачу, определив зону обследования;
- по завершении выполнения работ сообщить машинисту крана об окончании работ.

Требования техники безопасности при выполнении работ:

-если при обследовании крана необходимо использовать другие ГПМ, то их рабочие(рабочие люльки, рабочие привлеченной по договору вышки) должны быть также аттестованными, как и ответственный за безопасное производство работ кранами, крановщик, стропальщики и др.

- членам бригады можно находиться только на участке работ, определенном руководителем по обследованию;

- все операции, связанные с выполнением краном рабочих движений, выполняются крановщиком по сигналу руководителя бригады в соответствии с рекомендуемой в Правилах знаковой сигнализацией при перемещении грузов кранами (приложение 18 к ст.7.5.16 Правил);

- обследование крана должно быть прекращено при скорости ветра, превышающей допустимую, снегопаде, тумане и в др. случаях, когда крановщик плохо различает сигналы руководителя испытаний или перемещаемый груз;
- на месте проведения работ при проведении обследования не должны находиться лица, не имеющие прямого отношения к проводимой работе;
- при подъеме груза он должен быть предварительно поднят на высоту не более 200-300мм для проверки правильности строповки и надежности действия тормоза.

Инструктаж при проведении работ.

При осмотрах и обследовании металлоконструкций рабочего оборудования кранов, при проведении работ на высоте (более 5м) с членами бригады обследователей должен быть проведен инструктаж по технике безопасности, в котором должны быть указаны правила поведения на рабочей площадке при проведении грузоподъемных работ (ст.7.5.Правил). Допускаются к работе лица, имеющие специальную форму одежды, не стесняющей движений, обувь с рифленой подошвой, защитную каску, поясную сумку для инструмента, перчатки, предохранительный пояс.

Напряжение питания испытательных приборов не должно превышать 42 В.

При осмотре кранов с электропитанием от сети должно быть отключено питание и на рубильнике вывешена табличка "Не включать-работают люди". Устройство должно быть заперто.

Каждый член бригады должен уметь оказать первую помощь при падении с высоты, ушибе инструментом, поражении током, знать расположение ближайших пунктов медицинской помощи.

Запрещается проведение работ в грозу, туман, гололед, сильный дождь, в темное время суток, при скорости ветра более 10 м/с.

Каждый член бригады должен пройти ежеквартально инструктаж по технике безопасности проведения работ по обследованию технического состояния кранов, отработавших нормативный срок службы, и расписаться в журнале по технике безопасности.

12. ССЫЛОЧНЫЕ НОРМАТИВНЫЕ ДОКУМЕНТЫ

Перечень нормативно-технических документов, использованных в ходе экспертизы

1. Федеральный закон «О промышленной безопасности опасных производственных объектов» от 21.07.97 № 116-ФЗ (Собрание законодательства Российской Федерации. 1997. № 30. Ст. 3588).
2. Федеральный закон «О лицензировании отдельных видов деятельности» от 08.08.01 № 128-ФЗ.
3. Постановление Правительства РФ от 22 июня 2006 г. № 389 «О лицензировании деятельности по проведению экспертизы промышленной безопасности».
4. Федеральный закон «О техническом регулировании» от 27.12.02 №184-ФЗ.
5. Указ Президента Российской Федерации «О системе и структуре федеральных органов исполнительной власти» от 09.03.04 №314.
6. Положение по проведению экспертизы промышленной безопасности опасных производственных объектов, на которых используются подъемные сооружения (РД 10-528—03) // Промышленная безопасность при эксплуатации грузоподъемных кранов-манипуляторов: Сборник документов. М.: Федеральное государственное унитарное предприятие «Научно-технический центр по безопасности в промышленности», 2005. Сер. 10. Вып. 22.
7. Правила проведения экспертизы промышленной безопасности (ПБ 03-246-98), с Изменением № 1 [ПБИ 03-490(246)-02], утвержденным постановлением Госгортехнадзора России от 01.08.02 № 48 // Экспертиза промышленной безопасности: Сборник документов. М.: Федеральное государственное унитарное предприятие «Научно-технический центр по безопасности в промышленности»,

2006. Сер. 26. Вып. 2.

8. Положение о порядке продления срока безопасной эксплуатации технических устройств, оборудования и сооружений на опасных производственных объектах (РД 03-484—02). М.: Федеральное государственное унитарное предприятие «Научно-технический центр по безопасности в промышленности», 2005. Сер. 03. Вып. 21.

9. Инструкция по надзору за изготовлением, ремонтом и монтажом подъемных сооружений (РД 10-08-92), с изменением № 1 [РДИ 10-175(08)—98], утвержденным постановлением Госгортехнадзора России 09.01.98 № 1.

10. Положение о порядке утверждения заключений экспертизы промышленной безопасности (РД 03-298—99), с Изменением № 1 [РДИ 03-530(298)—03], утвержденным постановлением Госгортехнадзора России от 09.04.03 № 12 // Экспертиза промышленной безопасности: Сборник документов, М.: Федеральное государственное унитарное предприятие «Научно-технический центр по безопасности в промышленности», 2006. Сер. 26. Вып. 2.

11. Методические указания по обследованию грузоподъемных машин с истекшим сроком службы. Часть 1. Общие положения (РД 10-112-96).

12. Рекомендации по подготовке и аттестации специалистов и экспертов, осуществляющих экспертизу промышленной безопасности подъемных сооружений, одобренные протоколом отраслевой комиссией по подъемным сооружениям от 16.04.03 № 7 // Экспертиза промышленной безопасности: Сборник документов. М.: Федеральное государственное унитарное предприятие «Научно-технический центр по безопасности в промышленности», 2006. Сер. 10. Вып. 68.

13. Положение об организации работы по подготовке и аттестации специалистов организаций, поднадзорных Федеральной службе по экологическому, технологическому и атомному надзору (РД 03-19-2007).

14. Положение об организации обучения и проверки знаний рабочих организаций, поднадзорных Федеральной службе по экологическому, технологическому и атомному надзору (РД 03-20-2007).

15. Рекомендации по проведению испытаний грузоподъемных машин (РД 10-525-03).

16. Правила устройства и безопасной эксплуатации грузоподъемных кранов (ПБ 10-382-00).

17. Общие правила промышленной безопасности для организаций, осуществляющих деятельность в области промышленной безопасности опасных производственных объектов (ПБ 03-517—02).

18. Правила устройства и безопасной эксплуатации грузоподъемных кранов-манипуляторов (ПБ 10-257-98).

19. Руководящий нормативный документ. Методические указания по обследованию грузоподъемных машин с истекшим сроком службы. Часть 2. Краны стреловые самоходные общего назначения (РД 10-112-2-97).

20. Дополнение к РД 10-112-2-97 «Методические указания по обследованию грузоподъемных машин с истекшим сроком службы. Часть 2: Краны стреловые общего назначения». (РД 10-112-2-02Д). К оценке остаточного ресурса.

21. Магнитная дефектоскопия канатов. (РД 03-348-00)

22. Инструкция по оценке технического состояния болтовых и заклепочных соединений грузоподъемных кранов (РД 10-197-98).

23. Стропы грузовые общего назначения. Требования к устройству и безопасной эксплуатации (РД 10-33-93), с изменением № 1 (РД 10-231(33)-98), утвержденным постановлением Госгортехнадзора России от 08.09.98 №57.

24. Инструкция по визуальному и измерительному контролю (РД 03-606-03).

25. Правила устройства электроустановок (извлечения). М.: Федеральное государственное унитарное предприятие «Научно-технический центр по безопасности в промышленности», 2005.

26. Правила технической эксплуатации электроустановок потребителей. М.:

Федеральное государственное унитарное предприятие «Научно-технический центр по безопасности в промышленности», 2005. Сер. 17. Вып. 7.

27. Межотраслевые правила по охране труда (правила безопасности) при эксплуатации электроустановок (ПОТ РМ-016-2001) (РД 153-34.0-03.150-00). С Изм. и доп. 2003 г. М.: Федеральное государственное унитарное предприятие «Научно-технический центр по безопасности в промышленности», 2005. Сер. 17. Вып. 6.

28. Машины грузоподъемные. Выбор материалов для изготовления, ремонта и реконструкции сварных стальных конструкций РД 22-16-2005

29. Методические рекомендации. Краны стреловые самоходные. Металлические конструкции. Нормы расчёта. РД НИИКраностроения–08–07 (взамен РД 24.225.03–90)

30. Временные методические указания по акустико-эмиссионной (АЭ) диагностике металлических конструкций кранов (МУЗ-АЭ).

31. Ультразвуковая дефектоскопия сварных соединений грузоподъемных машин. Общие положения (РД 22-205-88).

32. Машины грузоподъемные. Конструкции металлические. Контроль ультразвуковой. Основные положения (РД РОСЭК-001-96).

33. ГОСТ 25546-82*. Краны грузоподъемные. Режимы работы.

34. ГОСТ 25835-83*. Краны грузоподъемные. Классификация механизмов по режимам работы.

35. ГОСТ 28609-90. Краны грузоподъемные. Основные положения расчета.

36. ГОСТ 29266-91 (ИСО 9373-89). Краны грузоподъемные. Требования к точности измерений параметров при испытаниях.

37. ГОСТ 166-89* Штангенциркули. Технические условия.

38. ГОСТ 427-75* Линейки измерительные металлические. Технические условия.

39. ГОСТ 1451-77 Краны грузоподъемные. Нагрузка ветровая. Нормы и методы определения.

40. ГОСТ 6996-66* Сварные соединения. Методы определения механических свойств.

41. ГОСТ 7512-82* Контроль неразрушающий. Соединения сварные. Радиографический метод.

42. ГОСТ 7564-97 Прокат. Общие правила отбора проб, заготовок и образцов для механических и технологических испытаний.

43. ГОСТ 7565-81* Чугун, сталь и сплавы. Метод отбора проб для определения химического состава.

44. ГОСТ 8026-92 Линейки поверочные. Технические условия. ВЗ.8026-75

45. ГОСТ 9454-78* Металлы. Метод испытания на ударный изгиб при пониженных, комнатной и повышенных температурах.

46. ГОСТ 14771-76* Дуговая сварка в защитном газе. Соединения сварные. Основные типы, конструктивные элементы и размеры.

47. ГОСТ 15150-69* Машины, приборы и другие технические изделия. Исполнения для различных климатических районов. Категории, условия эксплуатации, хранения и транспортирования в части воздействия климатических факторов внешней среды.

48. ГОСТ 21105-87* Контроль неразрушающий. Магнитопорошковый метод.

49. ГОСТ 22536.1-88 Сталь углеродистая и чугун нелегированный. Методы определения общего углерода и графита.

50. ГОСТ 22536.2-87* Сталь углеродистая и чугун нелегированный. Методы определения серы.

51. ГОСТ 22536.3-88 Сталь углеродистая и чугун нелегированный. Метод определения фосфора.

52. ГОСТ 22536.4-88 Сталь углеродистая и чугун нелегированный. Методы определения кремния.

53. ГОСТ 22536.5-87* Сталь углеродистая и чугун нелегированный Методы определения марганца.
54. ГОСТ 22536.6-88 Сталь углеродистая и чугун нелегированный Методы определения мышьяка.
55. ГОСТ 22827-85 Краны стреловые самоходные общего назначения. Технические условия.
56. ГОСТ 25225-82 Контроль неразрушающий. Швы сварных соединений трубопроводов. Магнитографический метод.
57. ИСО 4301-96. Краны и подъемные устройства. Классификация. Часть 1. Общие положения.
58. ИСО 4310 "Краны. Правила и методы испытаний"
59. Словарь общих терминов и определений по подъемным сооружениям. 2003 г. Одобрено Научно-методическим советом по подъемным сооружениям Госгортехнадзора России 16.04.03.
60. Терминологический словарь по промышленной безопасности. М.: ФГУП «НТЦ «Промышленная безопасность Госгортехнадзора России», 2004.

ПРИЛОЖЕНИЯ

_____ (наименование экспертной организации)

ПРИКАЗ № _____

от _____ 200__ г

Для проведения экспертного обследования крана на предприятии _____

согласно договору № _____ от « __ » _____ г

ПРИКАЗЫВАЮ:

1. Назначить комиссию в составе:

Председатель: _____ специалист _____ уровня;

Члены комиссии:

_____ специалист _____ уровня;

_____ специалист _____ уровня;

_____ специалист _____ уровня;

_____ специалист _____ уровня.

2. Комиссии в соответствии с действующей нормативно-технической и эксплуатационной документацией, на основании лицензий, _____ выданных, провести комплекс работ по технической диагностике для перечисленных ниже кранов:

№ п/п	Тип крана	Зав. №	Пер. №	Местонахождение

3. Ответственным за проведение инструктажа по технике безопасности и выполнение норм ТБ на объекте назначить _____

4. Комиссии по результатам обследования составить отчетную документацию установленной формы и представить ее на утверждение _____

_____ (должностное лицо организации)

5. Дубликат документов сдать в архив организации.

Директор _____

(подпись)

_____ (Ф.И.О.)

м.п.

_____ (наименование организации — владельца крана)

ПРИКАЗ № _____

от _____ 200__ г

О проведении обследования технического состояния кранов

В целях определения возможности дальнейшего использования _____, _____
(название кранов)

отработавших срок службы, в соответствии с Договором № _____

от _____ 200__ года с _____

(наименование организации, проводящей обследование)

с _____ по _____ 200__ года будет проводиться обследование крана

нашего предприятия.

Для обеспечения указанного обследования ПРИКАЗЫВАЮ:

1. Вывести из эксплуатации на период обследования следующие краны:

Местонахождение, тип крана	г/п	Зав. №	Рег. №

2. Возложить на _____

(Ф.И.О., должность)

обязанности по подготовке технической документации и необходимых справок для работы комиссии, обеспечению условий проведения обследования, обеспечению обследуемых кранов обслуживающим персоналом, испытательными грузами, оказанию помощи комиссии в ее работе, выделению помещения для комиссии и обеспечению охраны имущества комиссии и др.

3. Возложить ответственность и надзор за соблюдением правил техники безопасности при проведении обследования на предприятии на период обследования _____

Ф.И.О.

4. Заключение экспертизы после его утверждения представить мне на рассмотрение.

(должность руководителя организации -
владельца кранов)

(подпись, Ф.И.О.)

М.П.

«УТВЕРЖДАЮ»

Главный инженер

(наименование предприятия)

« ____ » _____ 200__ г.

Справка о фактическом использовании крана

(Справка о характере работы) _____ зав. № _____, рег. № _____,
(тип крана (модель))

грузоподъемностью _____ т, группы классификации (режима) _____

1	Фактическое использование крана (где и какой (объект), технологический процесс обслуживает кран)	
2	Характеристика грузозахватного устройства (тип, масса, в т, и (или) емкость, в м ³), для транспортировки какого груза предназначено	
3	Максимальная масса перемещаемого груза	Т
4	Средняя масса перемещаемого груза от начала эксплуатации	т, для КМ*)
5	Среднее количество груза, транспортируемого краном за год (для кранов, используемых для обслуживания транспортно-складских объектов с известными величинами грузопотоков, в том числе с учетом дополнительных «перевалок»)	Т
6	Количество часов работы крана в сутки (смену) (среднее)	Ч
7	Количество дней в году, когда работает кран (среднее)	День
8	Количество циклов работы крана в сутки (среднее)	Цикл
9	Число рабочих циклов от начала эксплуатации	для КМ*)
10	Какой % составляют в общем объеме грузы:	
	до 0,25 Q _{ном}	%
	от 0,25 до 0,5 Q _{ном}	%
	от 0,5 до 0,75 Q _{ном}	%
	от 0,5 до Q _{ном}	%
11	Температурные условия крана:	
	нижний предел температуры рабочего состояния	°С
	верхний предел температуры рабочего состояния	°С
	нижний предел температуры нерабочего состояния	°С
	верхний предел температуры нерабочего состояния	°С
12	Характеристика среды, в которой работает кран:	
	степень агрессивности по СНиГТ 2.03.11 —85	
	пожароопасность по ПУЭ	
	взрывоопасность по ПУЭ	
13	Год выпуска	
14	Средний ежедневный пробег за срок службы	тыс. км
15	Основные отказы за время работы	
16	Показания счетчика моточасов, спидометра	
17	Фактический режим работы крана	
18	Объекты, на которые устанавливается кран при работе	
19	Виды работ, выполняемых краном	

Справку составил

(подпись, Ф.И.О., должность)

*Пункты 4 и 9 только для кранов-манипуляторов

Ведомость дефектов

Тип крана, зав. № _____, рег. № _____, грузоподъемность _____

Изготовлен _____

(предприятие, где изготовлен, дата изготовления)

Владелец _____

(название, адрес, место установки крана, характер работы)

крана

№ п/п	Наименование узла, элемента	Описание дефекта	Заключение о необходимости и сроках устранения дефекта
1	2	3	4
1. Металлоконструкции			
1.1			
1.2			
1.3			
1.4			
2. Механизмы			
2.1			
2.2			
2.3			
2.4			
3. Гидравлическое оборудование			
3.1			
3.2			
3.3			
3.4			
4. Электрооборудование и устройства безопасности			
4.1			
4.2			
4.3			
4.4			

Примечание. Эскизы, фотографии дефектов прилагаются к ведомости дефектов (при необходимости).

Председатель комиссии: _____

(подпись)

(Ф.И.О.)

Члены комиссии: _____

(подпись)

(Ф.И.О.)

**«От владельца крана
с ведомостью дефектов ознакомлен**

Должность, ФИО, число, подпись

Один экземпляр, подписанной владельцем крана ведомости дефектов,
остается у Председателя комиссии

**Согласование мероприятий по устранению замечаний,
сделанных в процессе экспертизы**

Заказчик	
Адрес, реквизиты	
Экспертная организац	
Адрес, реквизиты	

Вид экспертизы и дата ее проведения	
Объект экспертизы	

№ п/п	Мероприятие	Согласованный срок	Подтверждение выполнения*

.....
(запись делается экспертом)

—
Ведомость дефектов передана заказчику _____
(дата)

Представитель заказчика подтверждает своей подписью, что согласованные мероприятия будут выполнены, а экспертной организации направлено письменное сообщение о проведенных изменениях.

Место, дата

Руководитель экспертной группы...../ Ф.И.О /

Заказчик/Ф.И.О./
(должность)

М.П.

**Перечень
приборов и контрольно-измерительных инструментов,
необходимых при обследовании**

1. Набор грузов для нагружения крана при испытаниях и проверке ограничителя грузоподъемности (грузового момента) массой $1,25Q_H$; $1,0Q_H$; $0,8Q_H$; $0,5Q_H$; $0,3Q_H$; $0,1Q_H$; $0,05Q_H$, где Q_H - номинальная грузоподъемность крана. Допускается отклонение от рекомендуемых масс грузов, но не более 1% (в испытательную нагрузку кроме веса полезного груза входит также вес крюковой обоймы и такелажных приспособлений).

2. Аппаратура магнитного контроля:

- дефектоскопы магнитографические, например, МД-9, МД-11, МДУ-2У, МГК-1;
- дефектоскопы магнитопорошковые, например, ПМД-70;
- измеритель износа стальных канатов (магнитный дефектоскоп) «ИНТРОС».

3. Аппаратура ультразвукового контроля:

- ультразвуковой дефектоскоп - УД-2-12;
- дефектоскоп УДЦ-2000 ЦНИИТМаш (автоматически измеряет эквивалентную площадь дефекта).

4. Аппаратура вихретокового метода, например:

- дефектоскоп универсальный ВД-30П;
- переносной малогабаритный дефектоскоп типа ЭДМ-65;
- дефектоскоп вихретоковый портативный ВД-89Н.

5. Набор ключей и другого инструмента (принадлежность крана).

6. Лупа 10-кратная.

7. Линейка измерительная по ГОСТ 427.

8. Линейка поверочная ШП-11(0-160) по ГОСТ 8026.

9. Рулетка металлическая длиной 20м.

10. Штангенциркуль ШЦ-11(0-160..400) ГОСТ 166.

11. Угломер УП по ГОСТ 8026.

12. Молоток с массой 0,5...1,0 кг.

13. Струна 1 мм длиной 20-50 м.

14. Толщиномер любой марки, например, УТ-31П, УТ-93П.

15. Щетка металлическая, набор напильников, круг, наждачная бумага.

16. Обтирочный материал.

17. Фонарь.

18. Тестер.

19. Мегометр.

20. Динамометры.

21. Динамометрический ключ.

22. Эталонный прибор для проверки крена (квадрант оптический или угломер электронный).

**Краткие сведения о методах дефектоскопии
(неразрушающие методы контроля)**

Ниже приведены методические указания по применению методов неразрушающего контроля. Рассмотрены методы капиллярный, магнитографический, магнитопорошковый и вихретоковый (ВМК).

Методика ультразвуковой дефектоскопии изложена в РД 22-205 -88 «Ультразвуковая дефектоскопия сварных соединений грузоподъемных машин. Общие положения». Радиографический метод изложен в ГОСТ 7512 "Контроль неразрушающий. Соединения сварные. Радиографический метод" и РД РОСЭК-001-96 "Машины грузоподъемные. Конструкции металлические. Контроль ультразвуковой. Основные положения".

1. Капиллярный метод

Контроль этим методом выполняется одним из двух способов:

- керосиновая проба, как наиболее доступная;
- с помощью капиллярных контрастных растворов.

По существу оба метода основаны на проникающих возможностях керосина и капиллярных контрастных растворов.

В обоих случаях исследуемая поверхность металлоконструкции очищается от грязи, ржавчины, масел (обезжиривается), других веществ, которые закрывают доступ проникающему составу в трещину. Затем поверхность смачивается керосином или капиллярным проникающим составом (например, производства ФРГ в виде аэрозоля красного цвета).

Через 3-5 мин поверхность протирается насухо (при использовании керосина) или промывается водой (при использовании капиллярного состава), после чего она покрывается слоем мела (в первом случае) или белым аэрозольным составом (во втором случае) и обстукивается молотком массой не менее 0,5 кг. При наличии трещины через несколько минут вдоль нее проступает темная полоса.

При керосиновой пробе лучше применять не чистый керосин, а состав, состоящий из 70% керосина, 30% трансформаторного масла и добавок красителя (10 г красной краски типа "Судан"-111 на 1 л жидкости).

2. Магнитографический метод

Сущность этого метода заключается в намагничивании контролируемого участка сварного шва и околошовной зоны с одновременной записью магнитного поля на магнитную ленту и последующим считыванием полученной информации с нее специальными воспроизводящими устройствами магнитографических дефектоскопов, оснащенных вторичными преобразователями в виде феррозондов или индукционных головок. Этот сигнал после преобразования поступает на экран электронно-лучевой трубки.

Технология магнитографического контроля включает следующие операции (ГОСТ 25225).

1. Осмотр и подготовку поверхности контролируемого изделия. При этом с поверхности контролируемых швов должны быть удалены остатки шлака, брызги расплавленного металла, грязь и т.д.

2. Наложение на шов отрезка магнитной ленты. Перед началом работы магнитная лента должна быть подвергнута размагничиванию. Прижим к шву плоских изделий производят специальной эластичной "подушкой".

3. Намагничивание контролируемого изделия при оптимальных режимах в зависимости от типа намагничивающего устройства, толщин сварного шва и его магнитных свойств.

4.Расшифровка результатов контроля. Она состоит в том, что магнитную ленту устанавливают в считывающее устройство дефектоскопа и по сигналам на экранах дефектоскопа выявляют дефекты. Перед просмотром магнитной ленты дефектоскоп настраивают по эталонной магнитограмме с записью магнитного поля дефекта минимально допустимых размеров. Во время воспроизведения регистрируются все дефекты, амплитуда которых превышает максимально допустимую от эталонного импульса.

Магнитографический метод в основном применяют для контроля стыковых швов, выполненных сваркой плавлением. Этим методом можно контролировать сварные изделия и конструкции толщиной от 20-25мм. В качестве дефектоскопа рекомендуется МД-9 с импульсной индикацией и МД-11 с видимым изображением. Наиболее совершенные дефектоскопы МДУ-2У, МД-10ИМ, МГК-1 имеют двойную индикацию.

Выпускаются несколько типоразмеров передвижных намагничивающих устройств (ПНУ): ПНУ-М1, ПНУ-М2. В полевых условиях обследования металлоконструкций применяют переносные автономные станции типа СПП-1, СПА-1.

3. Магнитопорошковый метод

В магнитопорошковой дефектоскопии (МПД) для выявления дефектов применяют тонкий ферромагнитный порошок, частицы которого притягиваются полем дефекта, образуя видимый глазом валик порошка. Интенсивность оседания порошка зависит от величины поля дефекта, которая определяется магнитными характеристиками материала изделия и напряженностью намагничивающего поля.

Детали обычно намагничивают с помощью специальных приборов – дефектоскопов. Дефектоскопы, применяемые при МПД, согласно ГОСТ 21105 делят на универсальные и специализированные, и те и другие могут быть стационарными, передвижными или переносными.

В соответствии с ГОСТ 21105 в зависимости от магнитных свойств материалов, размеров и формы контролируемого изделия, а также оборудования, используемого для намагничивания, применяют способы контроля приложенного магнитного поля и остаточной намагниченности.

При способе приложенного магнитного поля намагничивание начинается раньше или одновременно с моментом нанесения порошка или магнитной суспензии. Контроль способом остаточной намагниченности заключается в предварительном намагничивании изделия и последующем нанесении на него порошка либо суспензии. Оседание порошка происходит в зоне дефекта при отсутствии внешнего намагничивающего поля.

Кроме того, существуют три способа намагничивания: продольный, циркуляционный и комбинированный.

На чувствительность контроля и, следовательно, выявляемость дефектов значительно влияют вышеуказанные способы намагничивания. Род тока намагничивания и способ нанесения порошка также влияют на обнаружение подповерхностных дефектов.

На результат МПД в значительной мере влияет состояние контролируемой поверхности. Чем грубей поверхность, тем хуже чувствительность. В зависимости от вида контролируемого изделия условный уровень чувствительности подразделяют на группы А, Б, В, соответственно ширина выявляемого дефекта составляет до 2,5; от 2,5 до 10 мкм и 10-25 мкм.

3. Вихревые методы контроля (ВМК).

ВМК основаны на регистрации изменения поля вихревых токов, наводимых в поверхностном слое изделия. Методами вихревых токов обнаруживаются только поверхностные и подповерхностные (на глубине 2-3мм) дефекты.

Рекомендуются для выявления трещин, расслоений, раковин, непроваров и др. повреждений на ровных поверхностях металла, например, в конструкции нижней рамы, поворотной рамы, балок аутригеров.

Суть метода заключается в том, что при наличии трещин, раковин, расслоений или др. дефектов стрелка прибора показывает резкое падение вихревого тока в металле. При использовании ВМК следует учитывать, что электропроводность отдельных зон шва и околошовной зоны значительно меняется, и возможны большие потери при выявлении дефектов сварки. ВМК может быть использован для фазового и структурного анализа указанных зон.

В качестве отечественных дефектоскопов для проведения вихретоковой дефектоскопии рекомендуются ВД-89Н, ВИТ-2, ВИТ-3, а также другие дефектоскопы, обеспечивающие надежность контроля качества.

Методика контроля заключается в следующем:

- внешний осмотр изделия и устранение наружных дефектов, мешающих проведению контроля;
- установка ползающей системы на контролируемый участок и пропускание тока через возбуждающую катушку;
- сканирование датчика и регистрирующих приборов вдоль поверхности контролируемого объекта;
- расшифровка результатов контроля и оценка качества изделия.

На результаты исследования методом вихревого контроля значительное влияние оказывает зазор между датчиком и контролируемой поверхностью. Допускаемый максимальный зазор 2 мм.

«Утверждаю»

Директор

(наименование организации)

(фамилия, инициалы)

**Акт
визуального обследования и дефектоскопии сварных швов
методом капиллярной проникающей жидкости**

крана _____, заводской № _____, регистрационный № _____
(наименование узла)

(наименование организации-владельца)

Москва

200 г.

Произведен визуальный осмотр, замер и дефектоскопия сварных швов

(наименование узла, описание дефекта)

с помощью капиллярных жидкостей производства ФРГ:

Kontrastrot, medium N2, Chargen N222 (контрастный раствор),

Entwickler DR-320, Chargen N2192 (проникающий раствор).

В конструкции сварного узла применены швы типа Т1 по ГОСТ 14771 с высотой катета шва 8 мм.

Дефектоскопия проведена специалистами:

(фамилии, инициалы, номера удостоверений, наименование организации,

выдавшей, аттестовавшей по такой-то категории)

Проверкой установлено:

Сварные швы выполнены в соответствии с ТУ завода (по ремонтной документации специализированной организации, лицензия N....., выдана органом Госгортехнадзора РФ, дата выдачи; имеются отступления от проектной документации).

В сварном шве имеются трещины размером, глубиной.....
.....

Проверку провели:

(подписи)

«Утверждаю»
Директор

(наименование организации)

(фамилия, инициалы)

Акт

**визуального обследования и дефектоскопии сварных швов
магнитографическим, магнитопорошковым и вихретоковым методами**

(наименование узла)

крана, зав. N, рег. N
(наименование организации-владельца)

Москва

200 г.

Произведен визуальный осмотр, замер и дефектоскопия сварных швов

(наименование узла, описание дефекта)

с помощью магнитографической, магнитопорошковой и вихретоковой
дефектоскопии.

В конструкции сварного узла применены швы (тип шва по ГОСТ)

с _____
(высота катета или другой размер шва).

При (магнитографическом, магнитопорошковом, вихретоковом) контроле
применялся

(марка прибора, его заводской №, когда и кем проверен)

Дефектоскопия проведена специалистами:

(фамилии, инициалы, номера удостоверений, наименование организации
выдавшей,
аттестовавшей по такому-то уровню)

Проверкой установлено:

Сварные швы выполнены в соответствии с _____

(ТУ завода, проект ремонта, выполненный специализированной организацией,
имеющей
лицензию, дата и № лицензии, имеются отступления от проектной документации)

В сварном шве _____
(имеются трещины размером, глубиной, дефектов не обнаружено)

Проверку провели: _____
(фамилии, подписи)

**ФОРМА ЗАКЛЮЧЕНИЯ ПО ПРОВЕДЕНИЮ МАГНИТНОЙ
ДЕФЕКТОСКОПИИ КАНАТОВ**

**Штамп организации,
проводившей дефектоскопию**

**ЗАКЛЮЧЕНИЕ
по проведению магнитной дефектоскопии канатов**

**Наименование и индекс крана, содержащего канаты, которые
контролировались** _____.

Дефектоскопия проводилась по _____
(наименование технической документации)

Прибором _____
(название и марка прибора)

Оценка годности по _____
(наименование технической документации)

Тип конструкции и диаметр канатов, места их размещения	Участки канатов, подвергнутые дефектоскопии, и их длина	Описание обнаруженных дефектов. Их параметры	Оценка качества

**Фамилия, инициалы и подпись дефектоскописта, проводившего
контроль** _____

**Фамилия, инициалы и подпись специалиста-эксперта, выполнившего
оценку состояния каната и выдавшего заключение**

Дата проведения контроля _____

Рекомендуемая дата следующего _____

Руководитель лаборатории (службы неразрушающего контроля) _____

Приложения: 1. Отчет (протокол) по дефектоскопии.

2. Дефектограммы.

Отбор проб для определения химического состава металла

При отборе проб для определения химического состава следует руководствоваться следующими указаниями:

- отбор проб для определения химического состава производится в соответствии с ГОСТ 7565 "Чугун, сталь, сплавы. Метод отбора проб для химического состава";
- проба металла в количестве одной берется из каждого исследуемого элемента; а
- для коробчатых конструкций - из верхнего и нижнего поясов сжатой зоны вертикальных стенок, либо зоны нейтральной оси;
- для решетчатых конструкций - из верхнего и нижнего поясов главной фермы, а также из двух средних раскосов;
- проба металла должна составлять не менее 30 г;
- поверхность элемента в месте отбора пробы должна быть чистой от краски, ржавчины, окалины, масла, влаги. В зависимости от выбранного метода химического анализа используется стружка, пыль или образец (размером 30мм x 5мм) на всю толщину элемента;
- стружка пробы может быть получена засверливанием отверстия, либо пневмозубилом с кромки элемента. Место засверловки - по нейтральной оси;
- засверловка для взятия стружки производится на всю толщину элемента металла. После засверловки отверстия не завариваются;
- для листовых конструкций и сварных решетчатых диаметр сверления не более 0,8 толщины элемента;
- расстояние сверления от кромки отверстия до кромки элемента не менее 15 мм, до сварного шва или фаски должно быть не менее удвоенного наибольшего поперечного размера элемента;
- отобранная проба должна быть упакована и замаркирована;
- на отобранные пробы составляется ведомость с указанием номера крана, наименования профиля и листа расположения элемента. Места отбора должны быть отмечены на эскизе или чертеже общего вида крана (узла);
- химический анализ отобранных проб металла производится специализированной организацией (лабораторией) в соответствии с ГОСТ 22536.1, ГОСТ 22536.2, ГОСТ 22536.3, ГОСТ 22536.4, ГОСТ 22536.5, ГОСТ 22536.6;
- химический анализ производится на содержание углерода, марганца, кремния, серы, фосфора, и, в зависимости от предполагаемого состава стали, других элементов (хрома, никеля, молибдена, ванадия, титана, ниобия, бора, алюминия, меди и др.).

Отбор образцов для определения механических свойств металла

1. Для оценки марки стали необходимо знать помимо химического состава также механические свойства такие, как предел прочности и текучести, относительное удлинение и ударную вязкость по ГОСТ 7564, 6996 и 9454.

2. Место отбора образцов определяется бригадой, проводящей обследование. Отбор проб рекомендуется производить на участках наименьших силовых воздействий. Размер образца элемента из листовой стали должен иметь толщину элемента, а другие размеры - не менее 65 мм x 15 мм.

3. На отобранных заготовках должно быть нанесено керном или краской клеймо с номером образца. После отбора образцов составляется протокол с указанием элемента, места вырезки, клейма.

4. При уменьшении несущей способности элемента в связи с вырезкой образца сечение элемента должно быть восстановлено до равнопрочного.

В рекомендуемой форме протокола указаны минимально необходимые параметры анализа химсостава для случая проверки его не спецлабораторией.

В случае, если делает анализ спецлаборатория, она его делает по своей форме, а количество параметров может быть увеличено.

«Утверждаю»

Директор

(наименование организации)

(Фамилия, инициалы)

ПРОТОКОЛ N

Протокол испытаний образцов для определения химического состава металла узлов крана рег. N, эксплуатирующегося в -----

1Номер клейма образца	Вид Пробы	Вид про- филя в месте от- бора про- бы	Узлы крана	Угле-	Крем-	Сера	Мар-	Фос-	Предпо- лагае- мая марка стали
				род С	ний Si	S	ганец Mn	фор P	
				Содержание элементов, %					

Экспертиза проведена

" _____ " _____ 200 .. г

(наименование лаборатории)

(исполнитель)

Примечания.

1. В графе "вид пробы" указывается вариант пробы:
стружка, пыль или образец металла размером 30ммх5мм на всю толщину элемента.
2. В зависимости от предполагаемого состава стали дополнительно определяется содержание других элементов (хром Cr, никель Ni, молибден Mo, ванадий V, титан Ti, медь Cu, ниобий Nb, бор B, алюминий Al)
3. К протоколу должен быть приложен эскиз крана с указанием места отбора проб.

В рекомендуемой форме протокола указаны минимально необходимые параметры определения механических свойств для случая проверки его не спецлабораторией.

В случае, если делает анализ спецлаборатория, она его делает по своей форме, а количество параметров может быть увеличено.

"Утверждаю"
Директор
(наименование организации)
(Фамилия, инициалы)

ПРОТОКОЛ

Протокол испытаний образцов
для определения механических свойств металла

Номер клейма образца	Тип образца	Наименование узла крана	Механические свойства					Предполагаемая марка стали
			предел теку- чести s_T , МПа	Времен- ное сопро- тивле- ние s_B , МПа	Отно- сите- льное удли- нение d_5 , %	ударная вязкость КСУ, Дж/см ² (кгм/см ²) при температуре, °С		
						-40	-60	

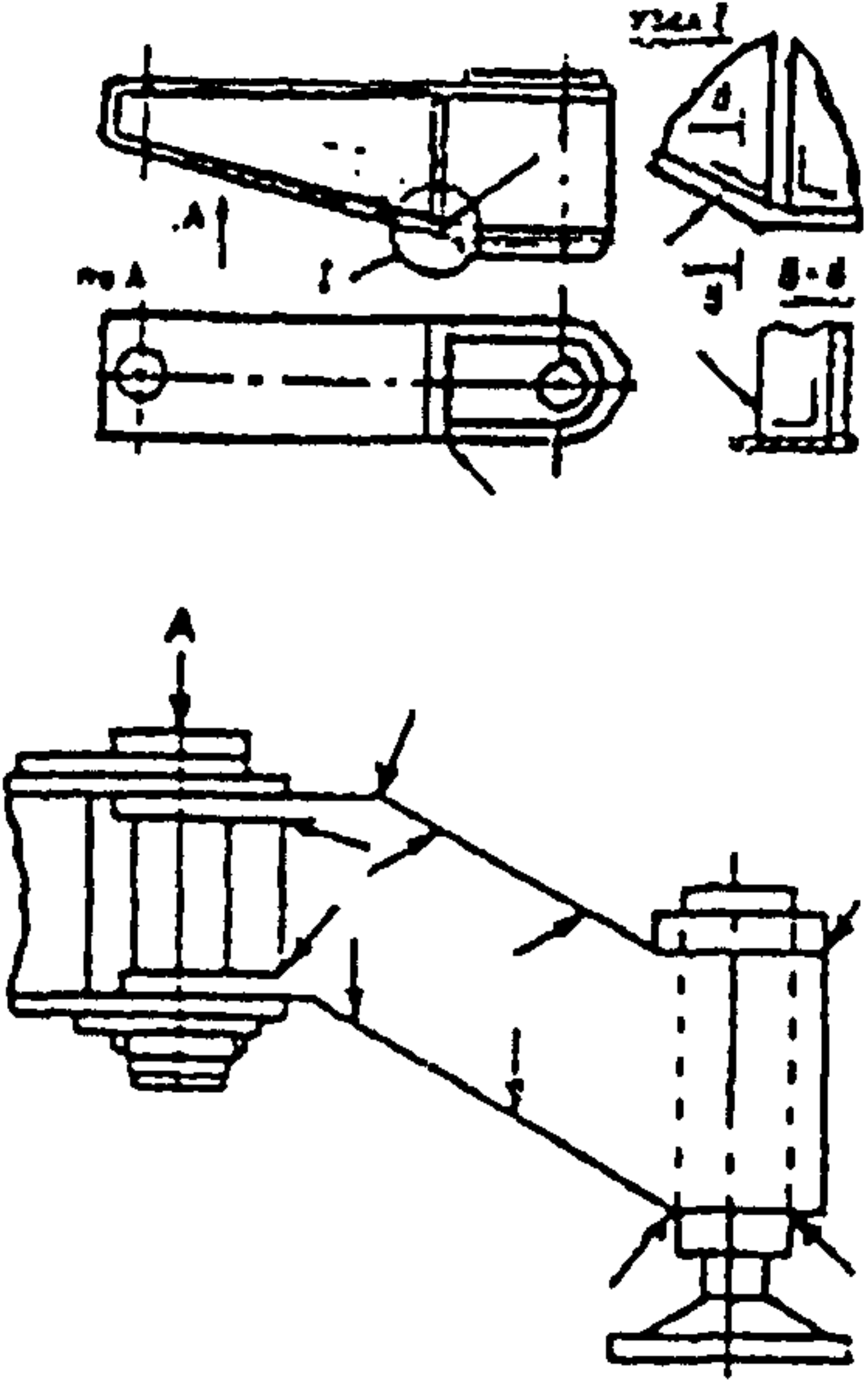
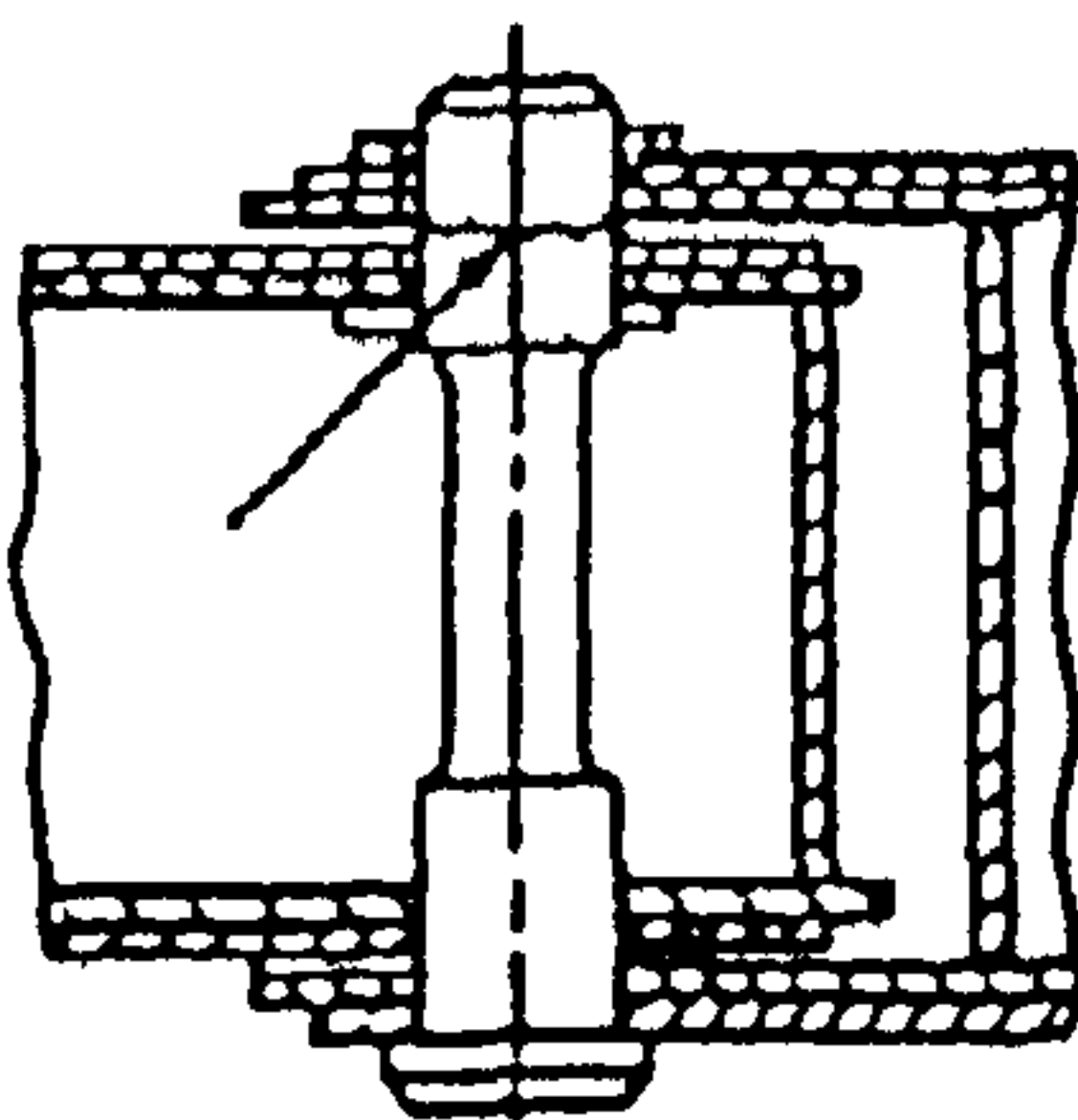
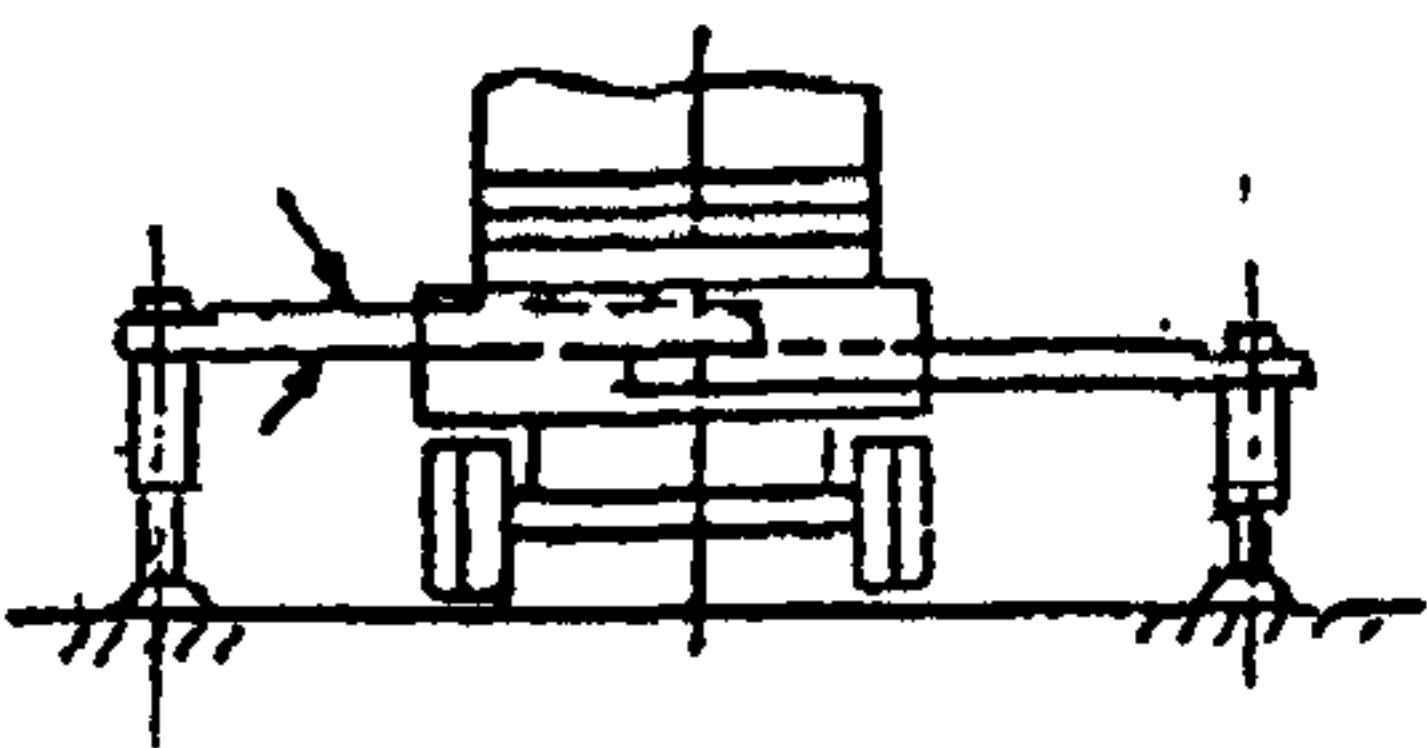
Экспертиза проведена « _____ » _____ 200...г _____
(наименование лаборатории)-----

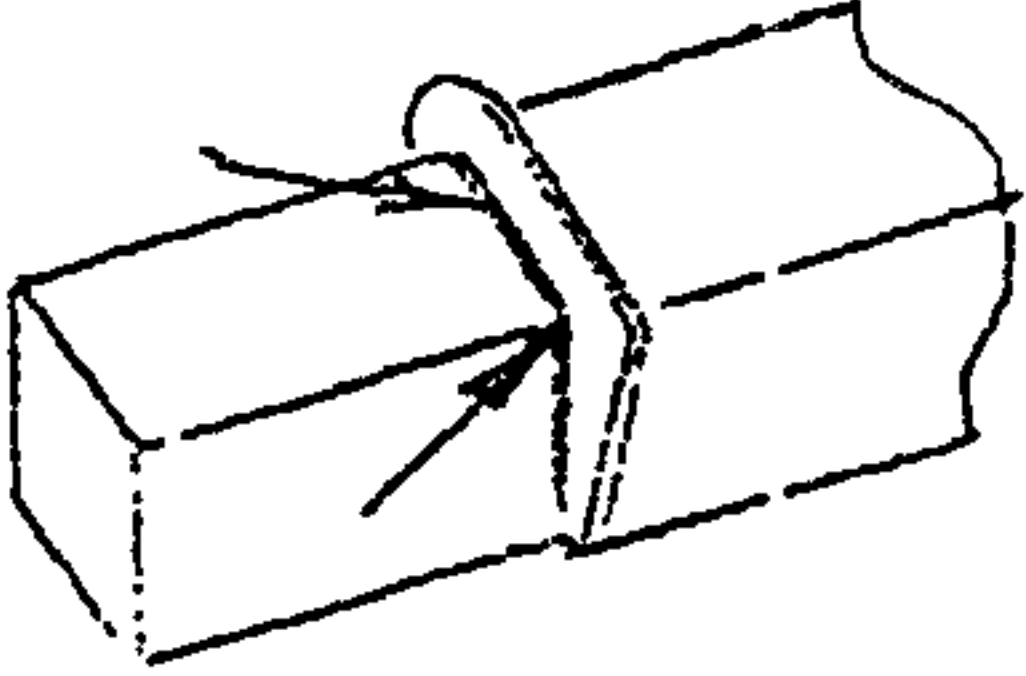
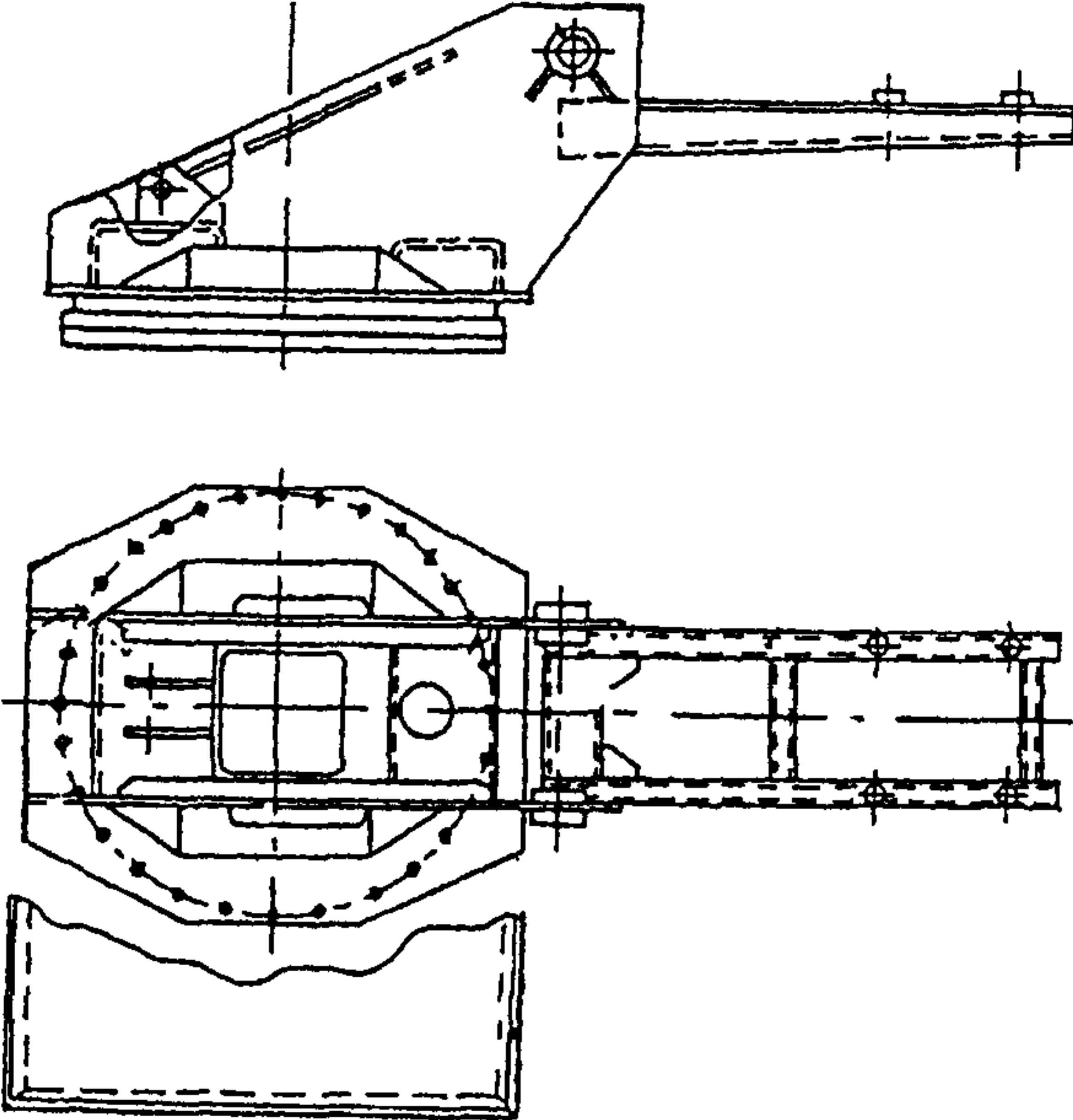
(исполнитель)-----

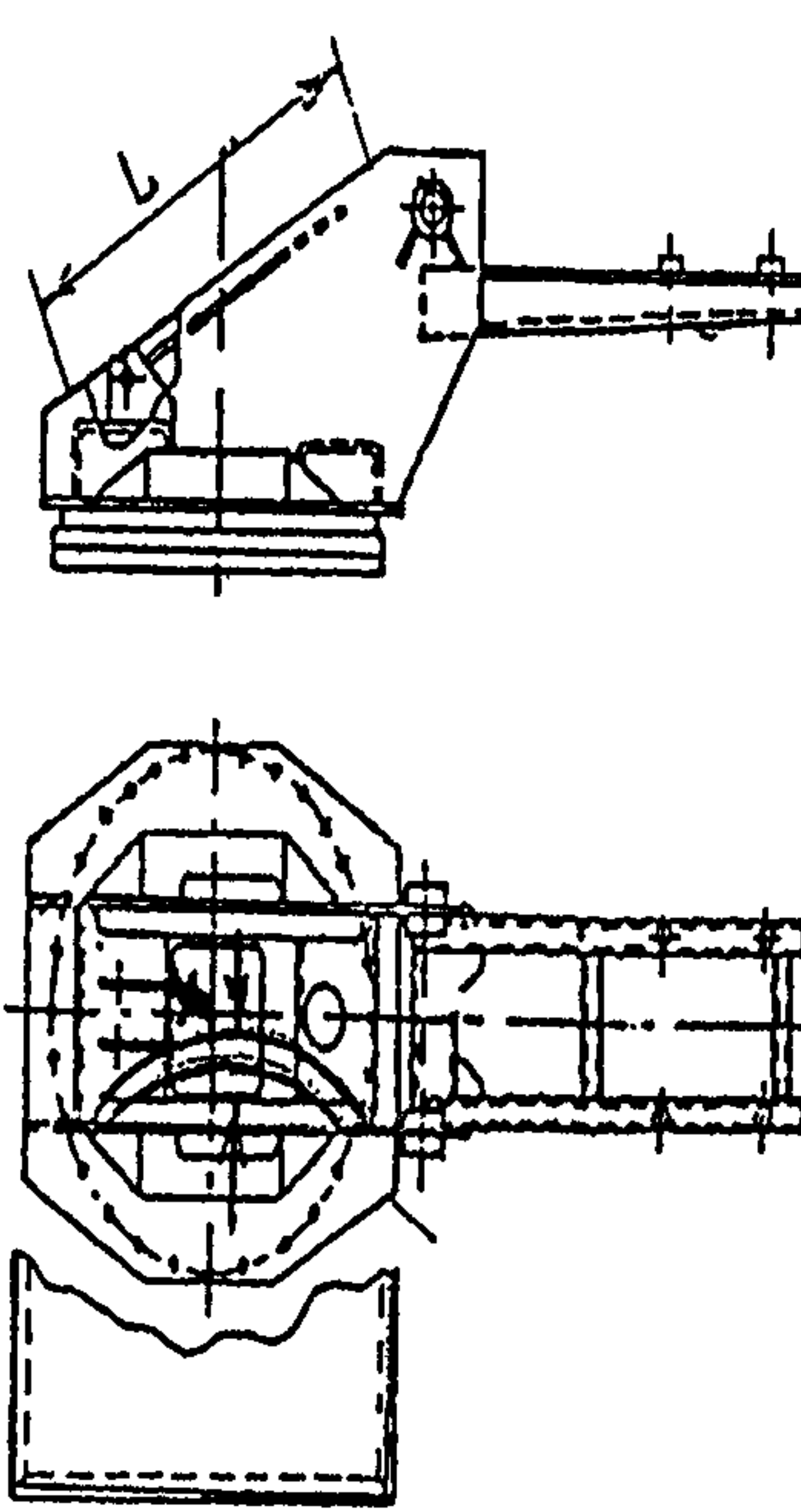
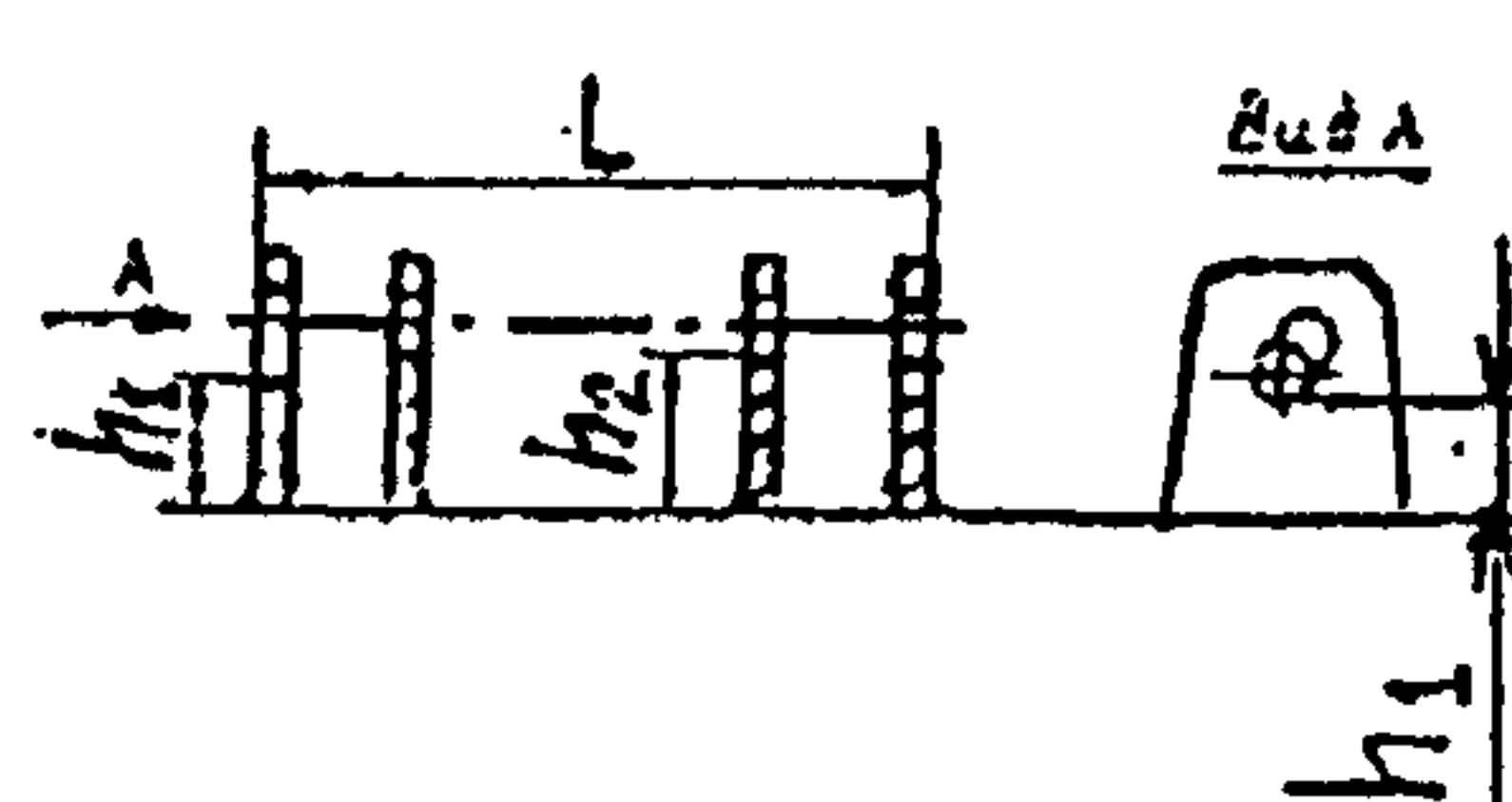
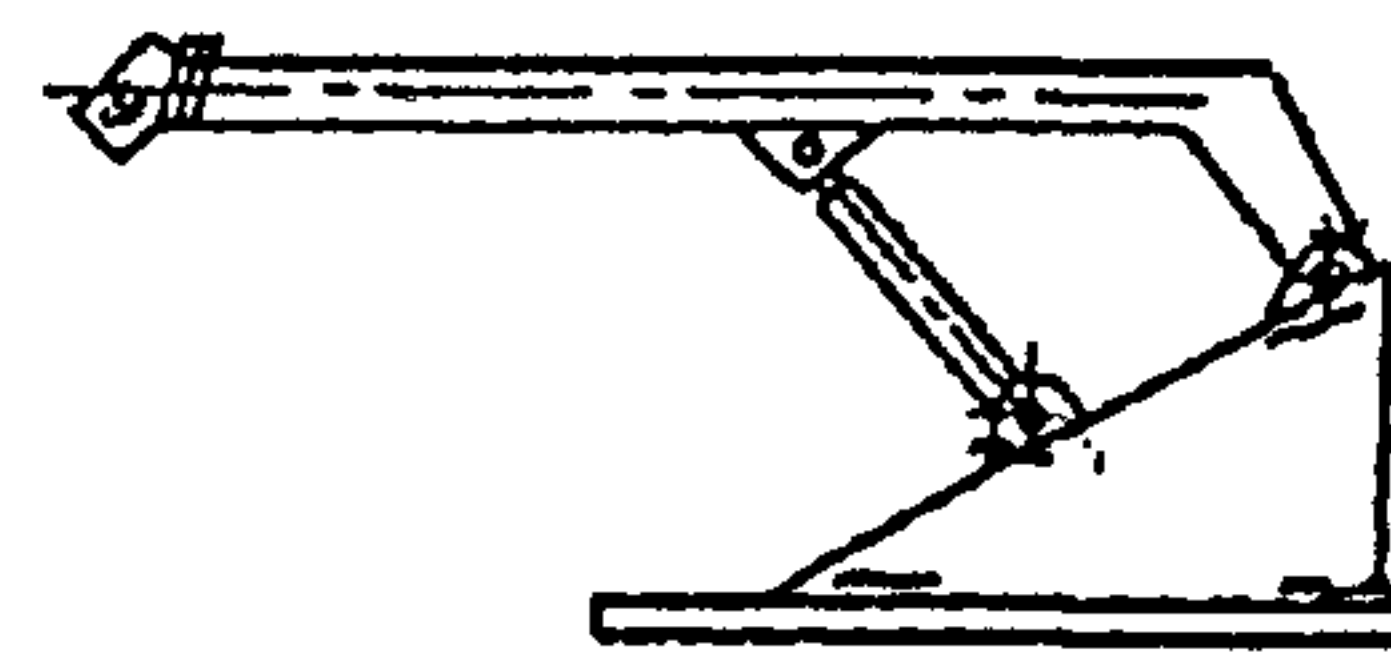
Примечания.


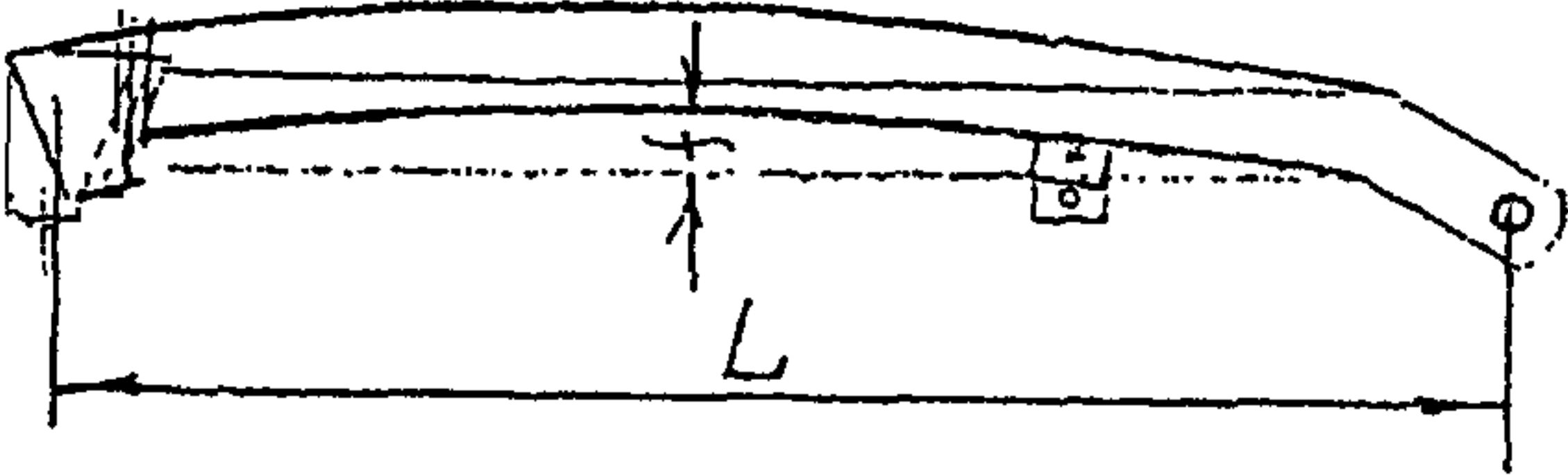
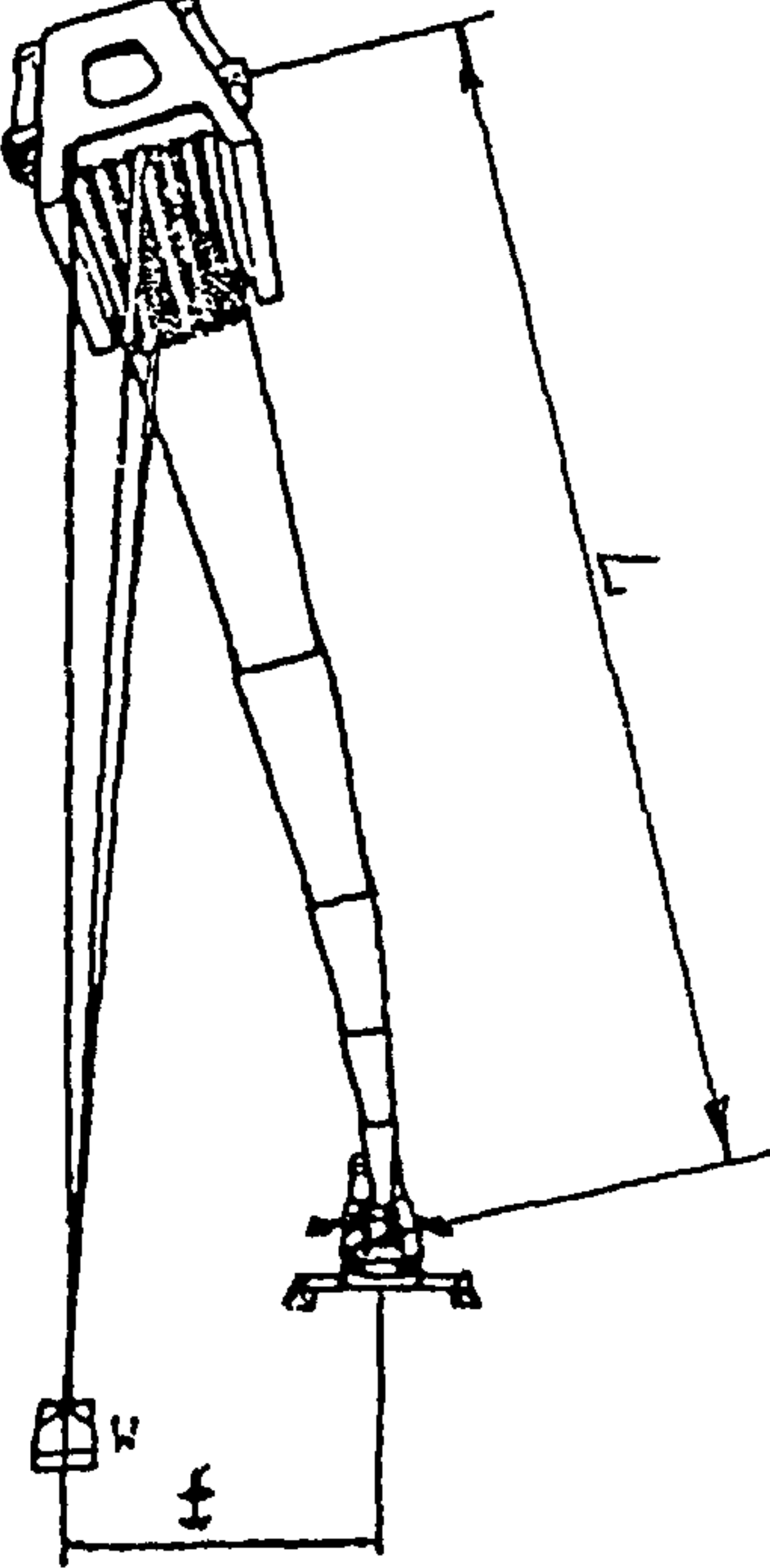
1. В графе "вид образца" указываются размеры и тип образца.
2. К протоколу должен быть приложен эскиз крана с указанием места вырезки образца.

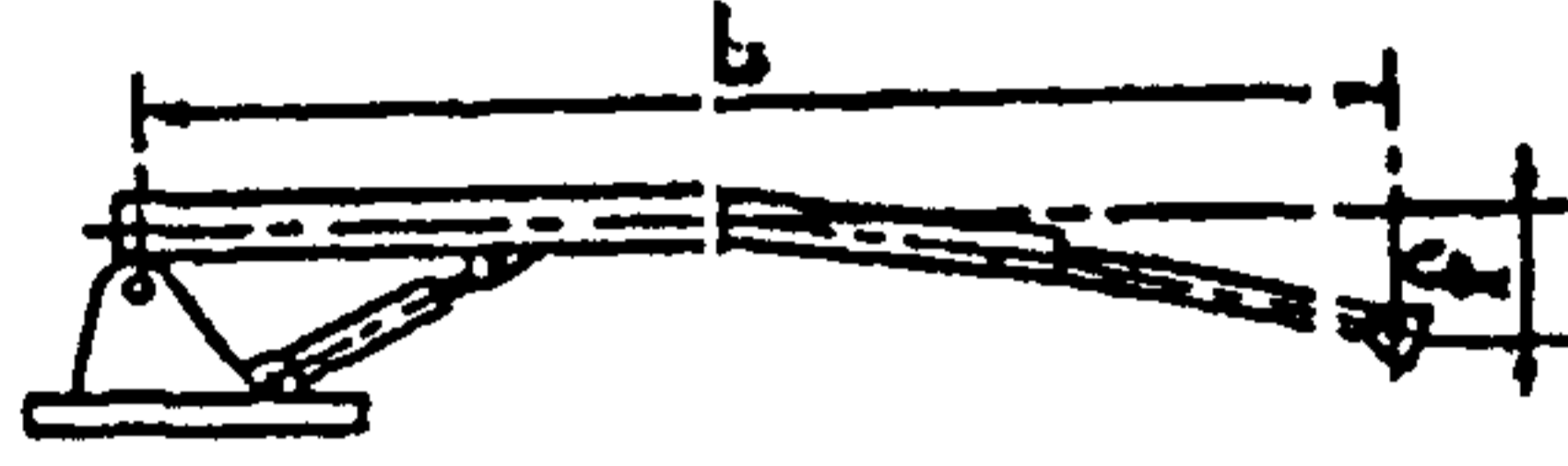
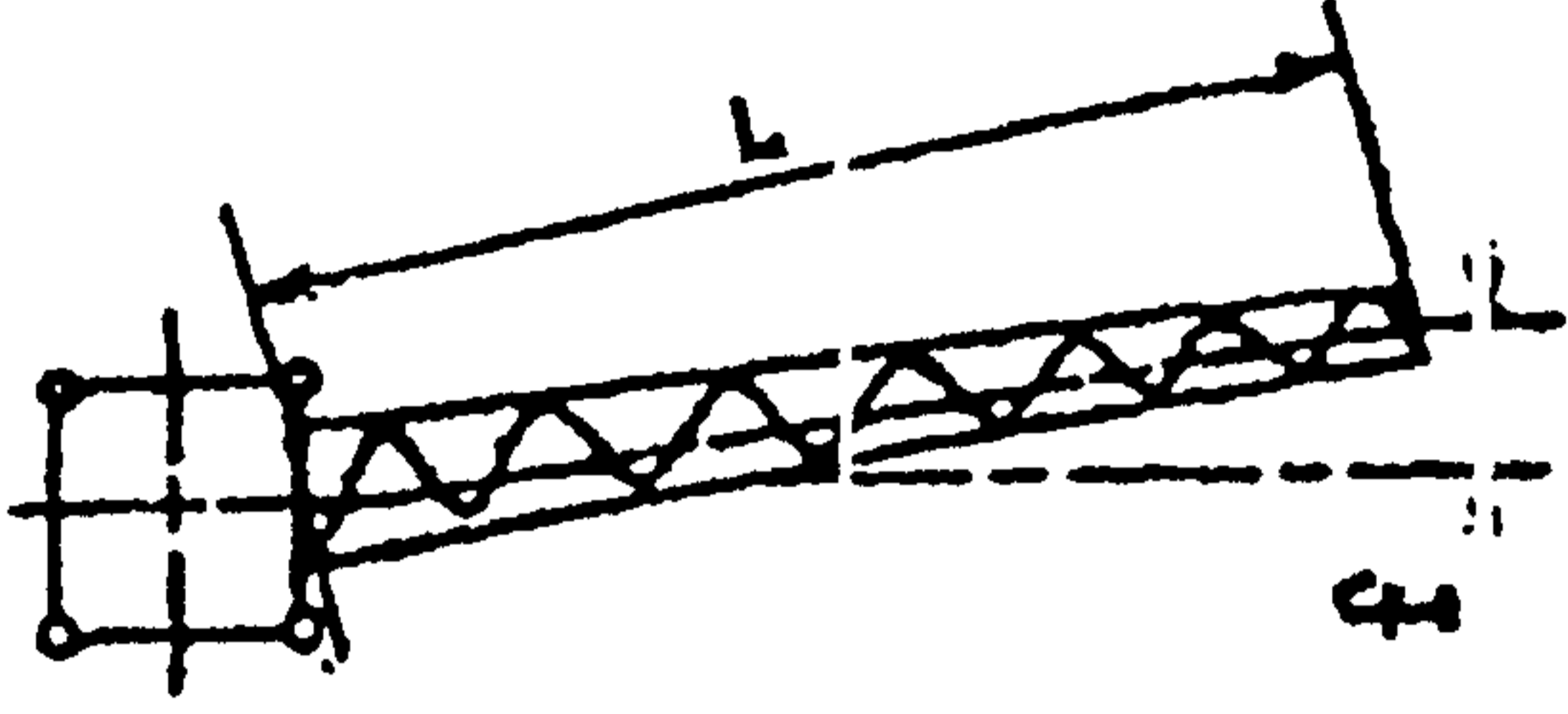
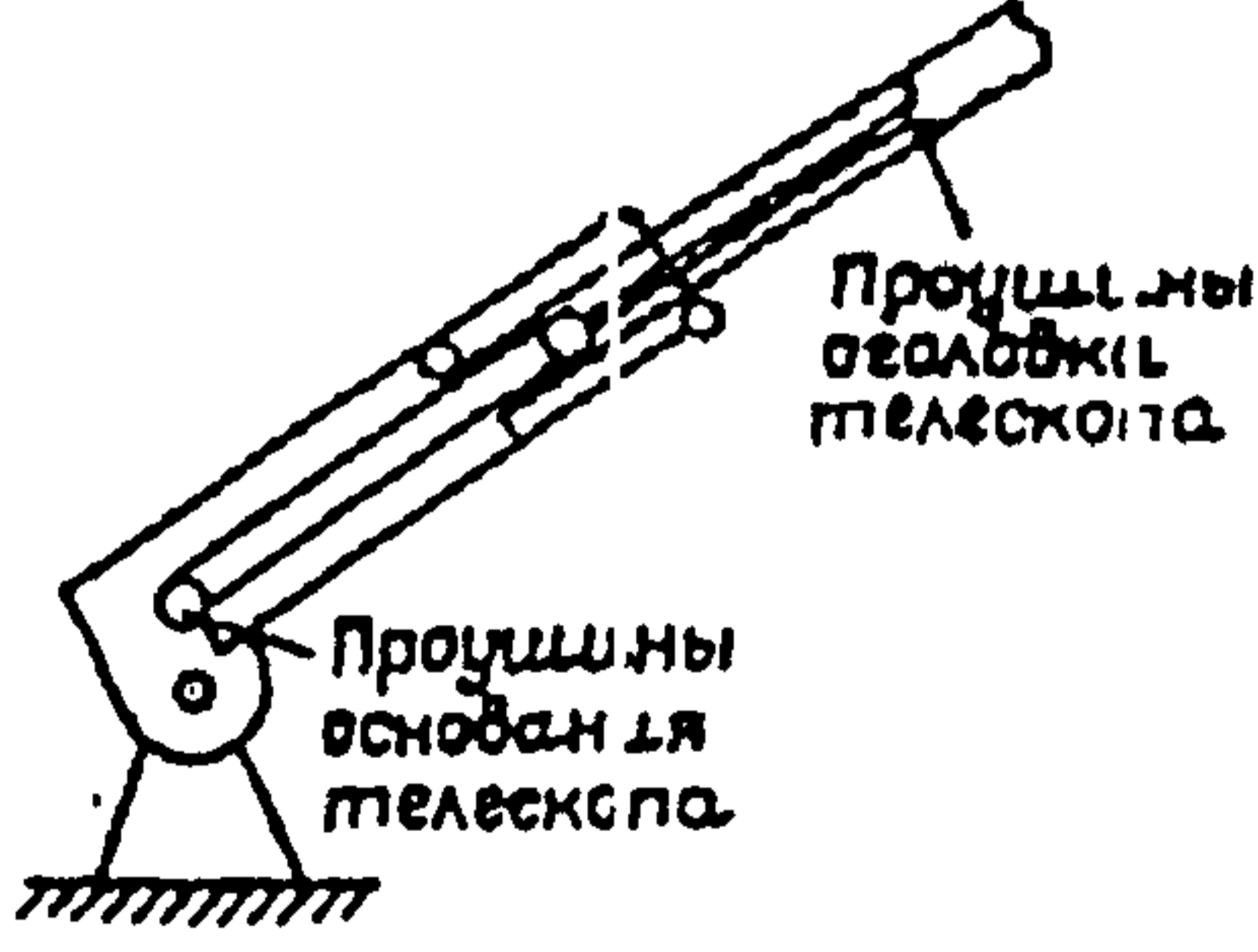
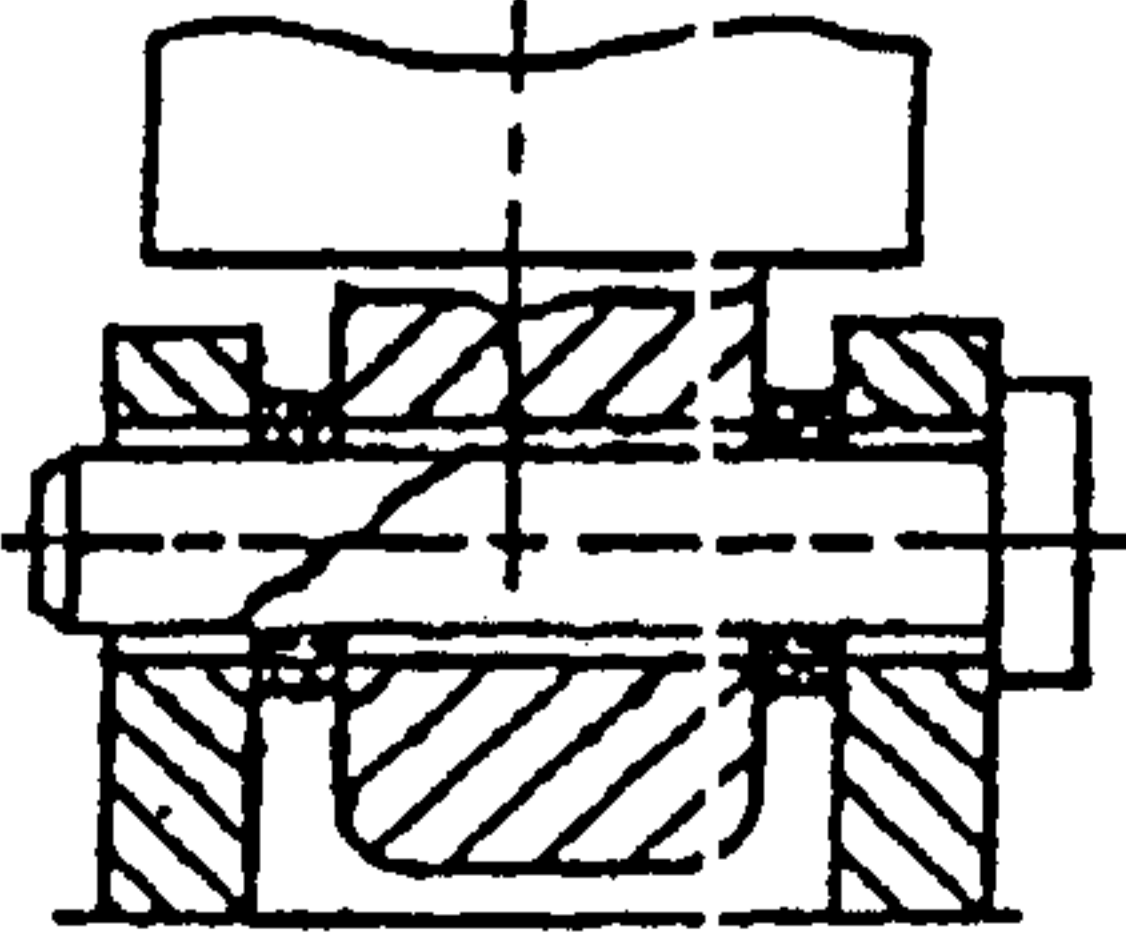
Наиболее вероятные повреждения металлоконструкций крана и предельные допустимые значения повреждений или дефектов изготовления

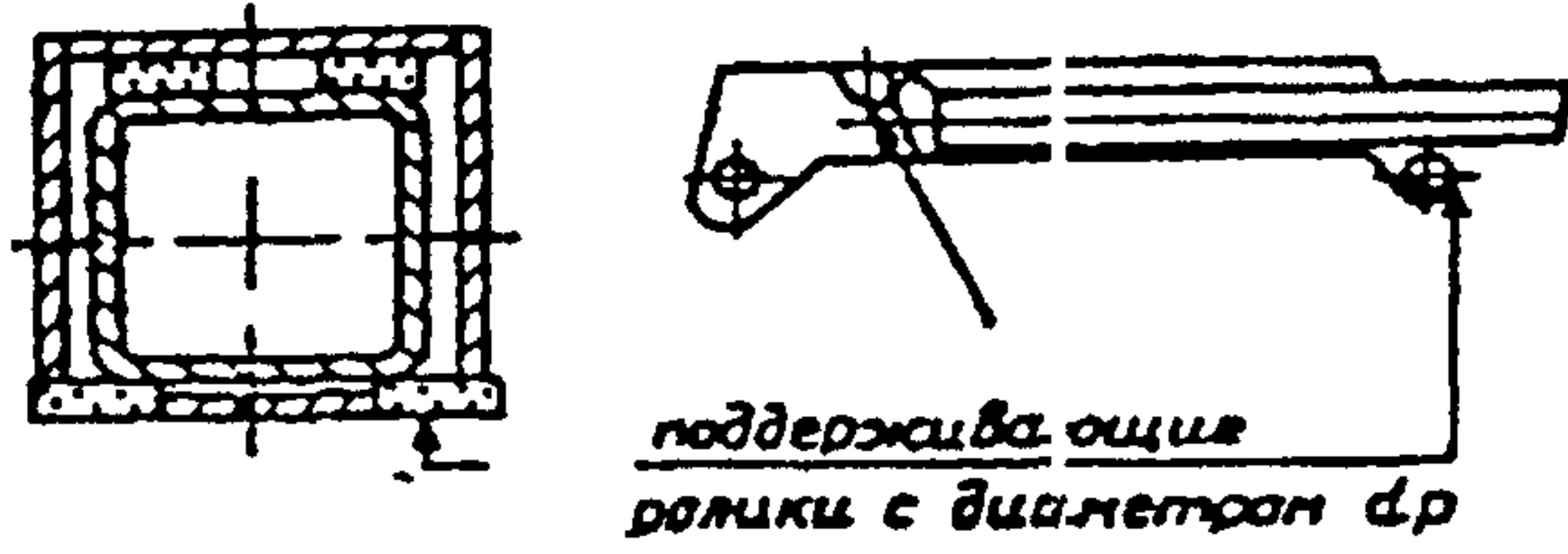
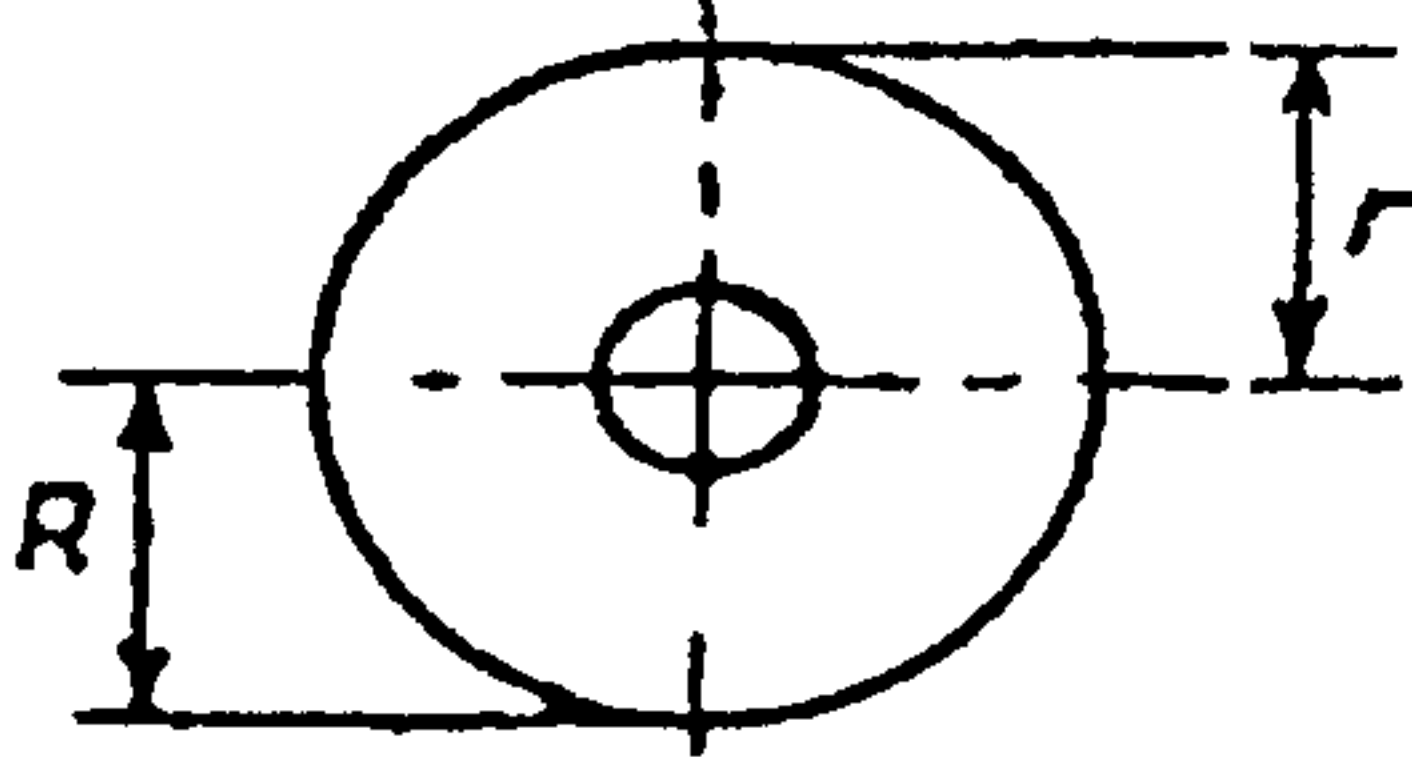
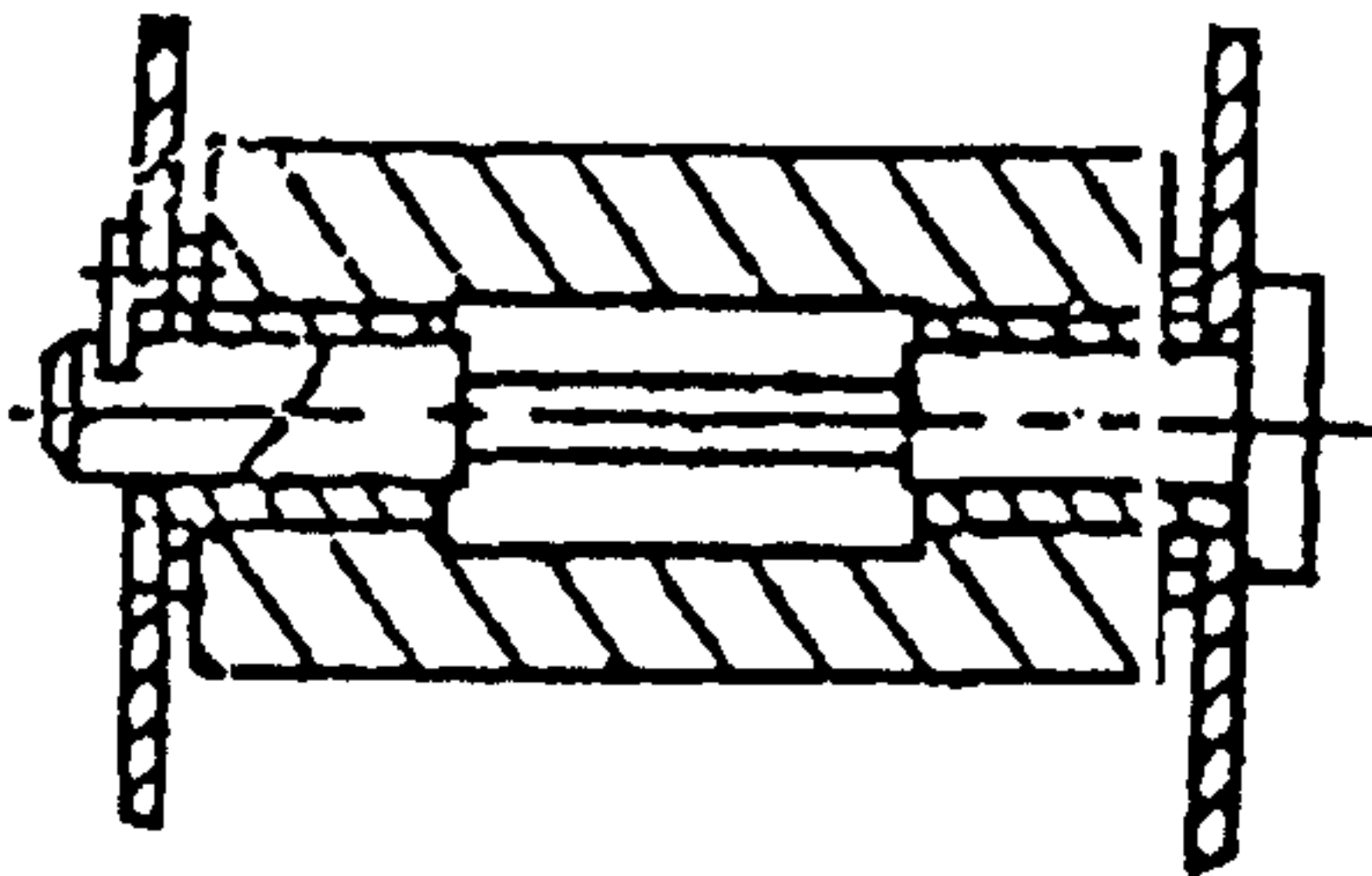
Наименование узла	Описание повреждения или дефекта. Эскиз	Предельная допустимая величина повреждения или дефекта
1. Опорно-ходовая рама с выносными опорами		
1.1. Поворотные выносные опоры	<p>Трещины в сварных швах и основном металле</p> 	Не допускаются
	<p>Трещины в оси аутригера</p> 	Не допускаются
1.2. Выдвижные опоры, туннели выдвижных балок (короба)	<p>Трещины в сварных швах и основном металле</p> 	Не допускаются

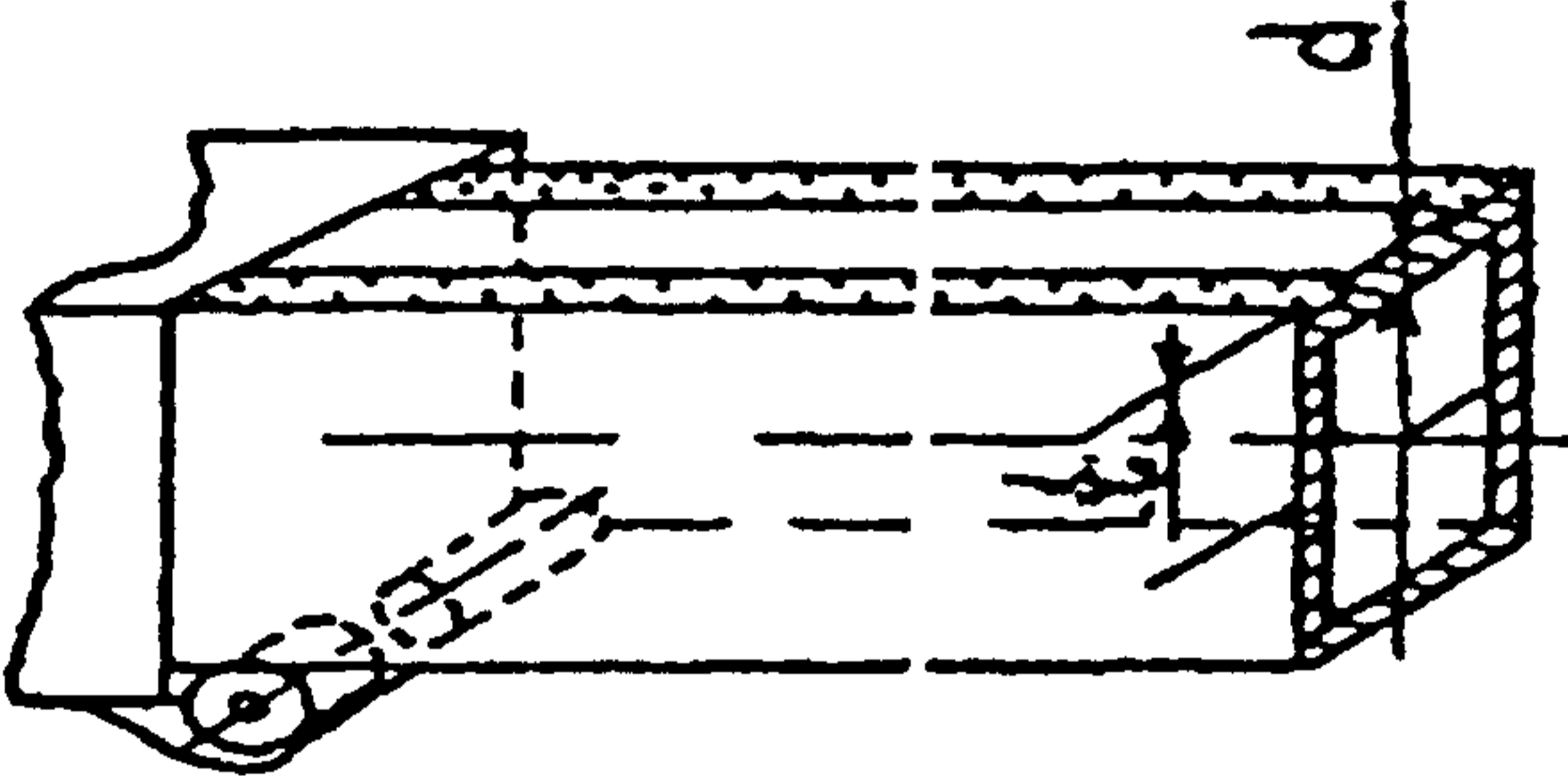
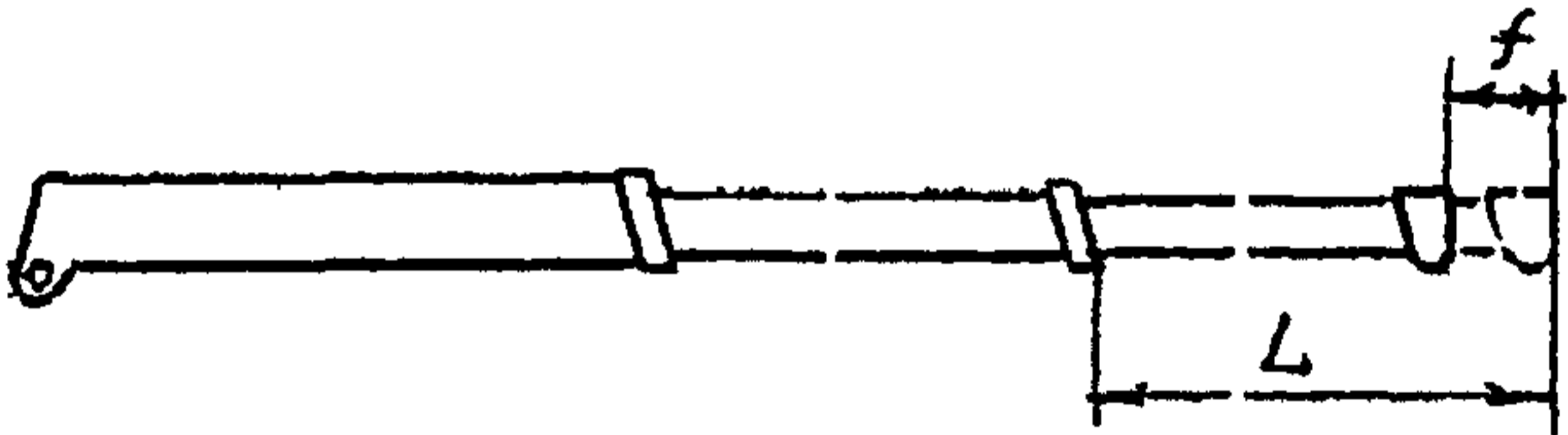
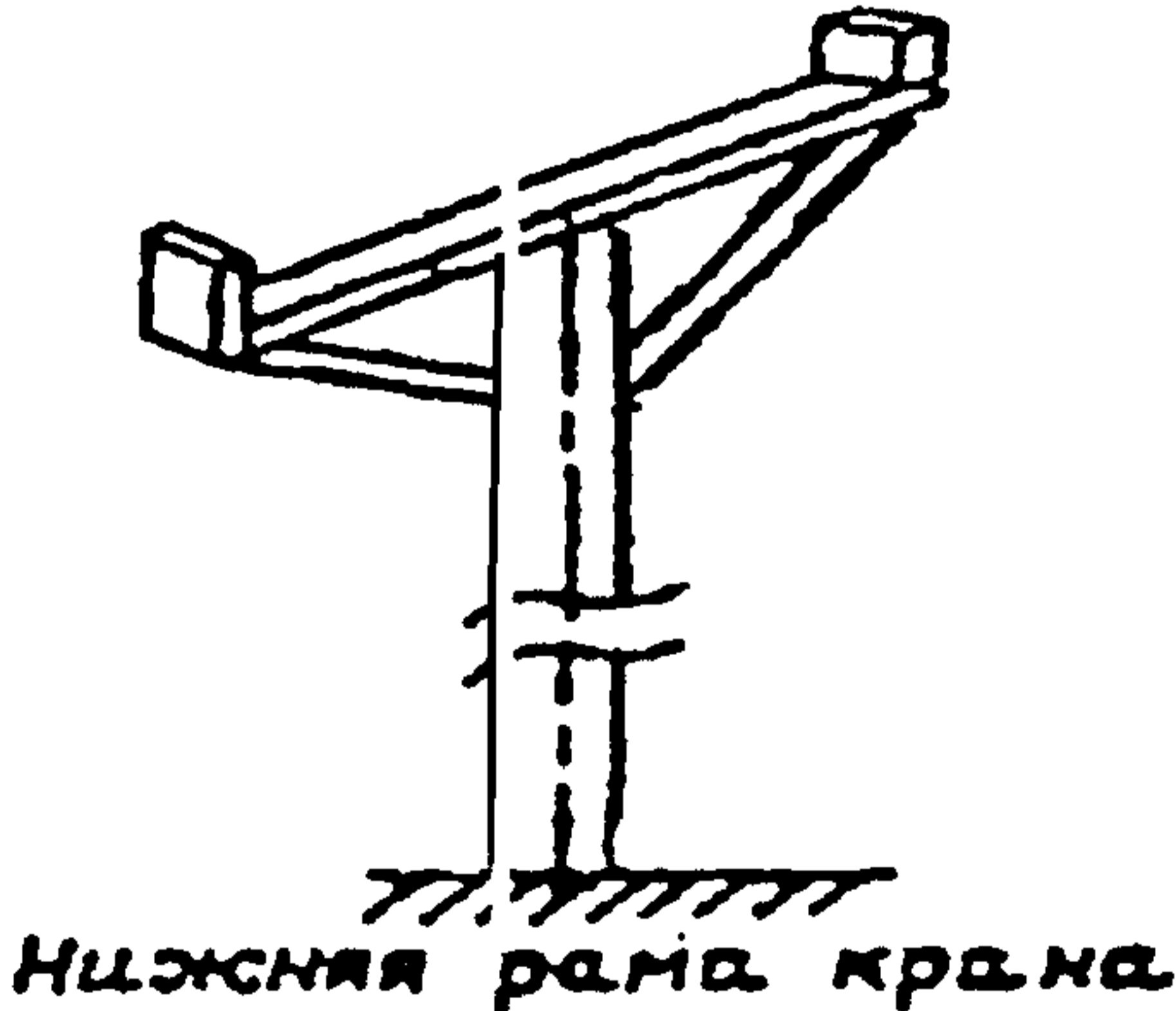
Наименование узла	Описание повреждения или дефекта Эскиз	Предельная допустимая величина повреждения или дефекта
1.3. Продольные и поперечные балки, зоны их соединения, элементы под ОПУ.	Трещины в сварных швах и основном металле	Не допускаются
1.4. Зоны контакта выдвижных балок и коробов рамы	Трещины в сварных швах и основном металле 	Не допускаются
2. Опорно-поворотное устройство		
2.1. Болты крепления ОПУ к верхней нижней рамам.	Вывинчивание (возможность вращения гаечным ключом)	Не допускается
	Ослабление затяжки	Момент затяжки в соответствии с инструкцией
	Обрыв головок	Не допускается
3. Поворотная платформа		
3.1. Продольные и поперечные балки, зоны их соединения, элементы над ОПУ, стойки поворотной платформы, кронштейны пяты стрелы, кронштейны гидроцилиндра подъема стрелы, зоны крепления механизмов.	Трещины в сварных швах и основном металле 	Не допускаются

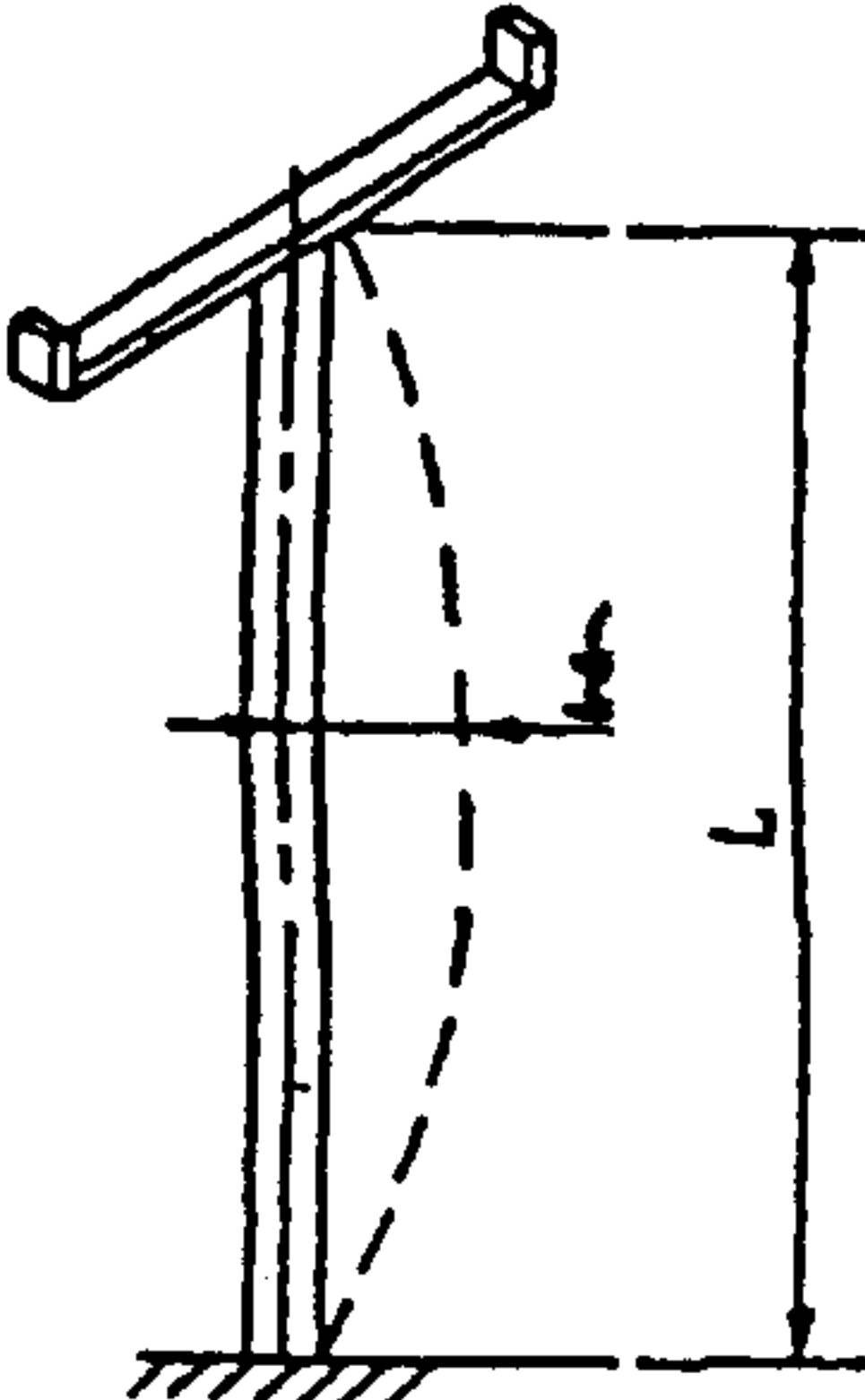
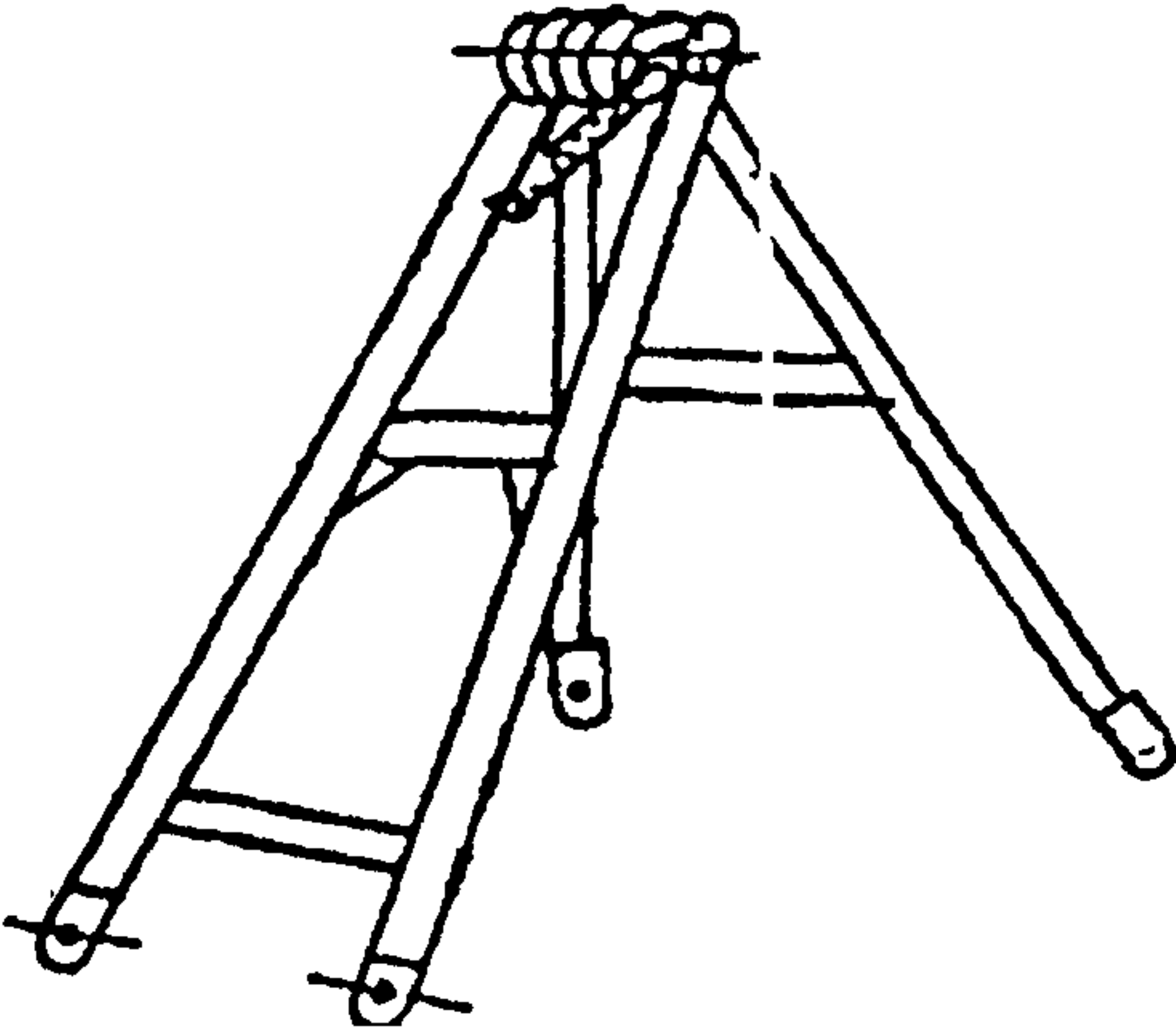
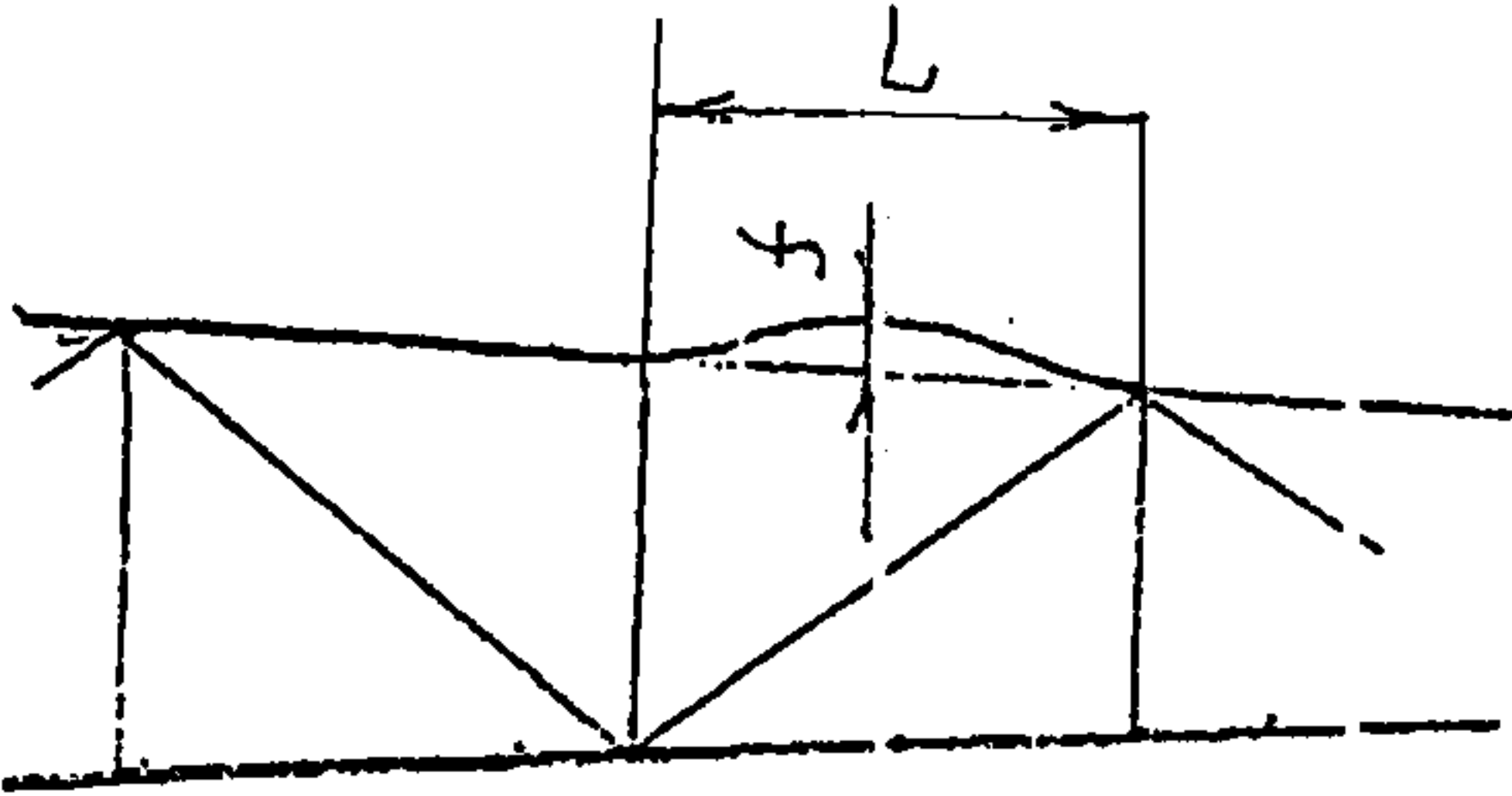
Наименование узла	Описание повреждения или дефекта Эскиз	Предельная допустимая величина повреждения или дефекта
3.2. Пояс или верхнее ребро жесткости стойки стрелы	<p>Изгиб из плоскости стойки</p> 	$f/L=0,0025$
3.3. Проушины стрелы	<p>Отклонение осей проушин стрелы от параллельности основанию</p> 	$(h_2-h_1)/L=0,0025$ при $L \leq 1000$ мм $(h_2-h_1)/L=0,0015$ при $L > 1000$ мм
4. Стрела		
4.1. Крепление стрелы к платформе (проушины стрелы и гидроцилиндры)	<p>Трещины в сварных соединениях проушин с элементами стрелы</p> 	Не допускаются

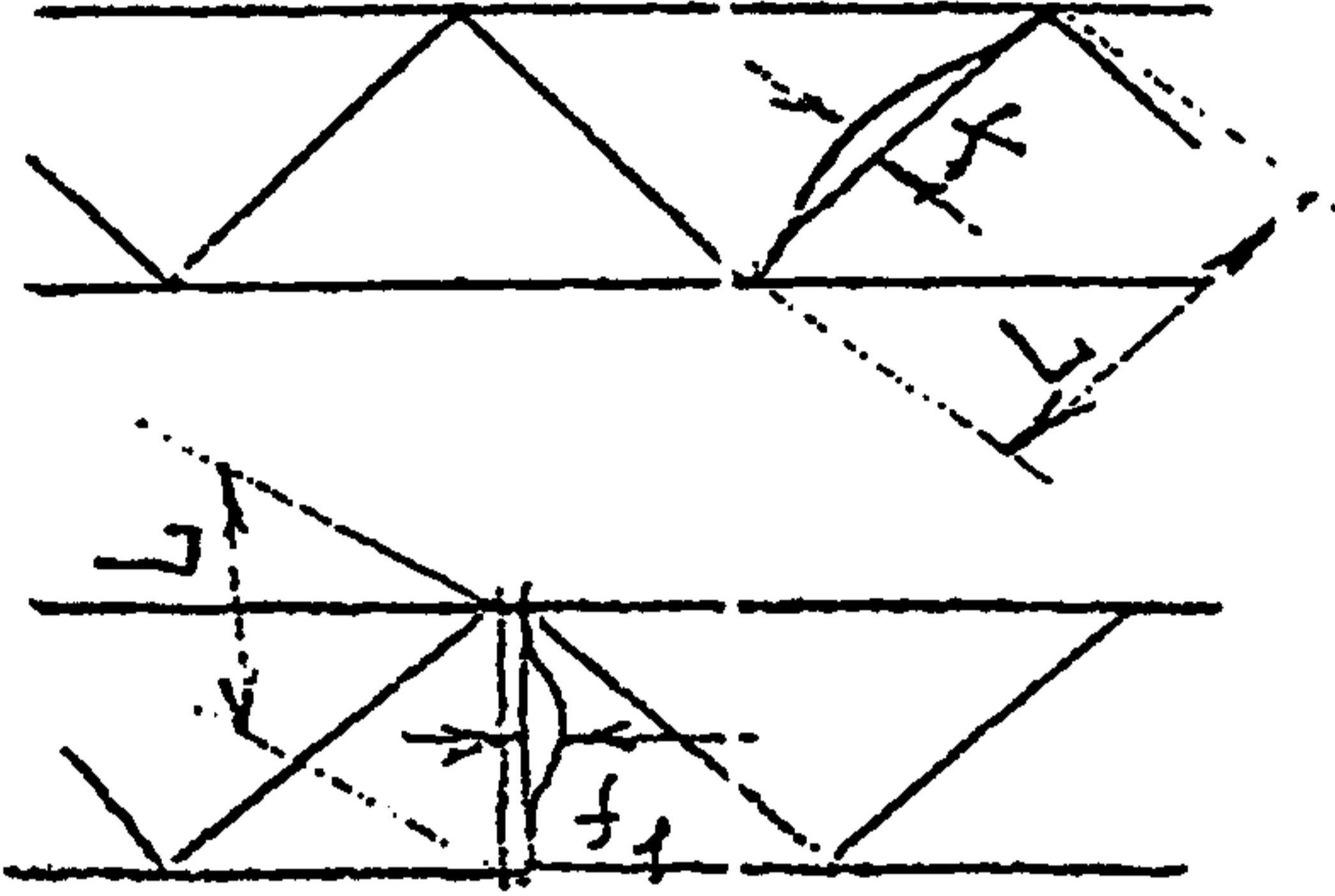
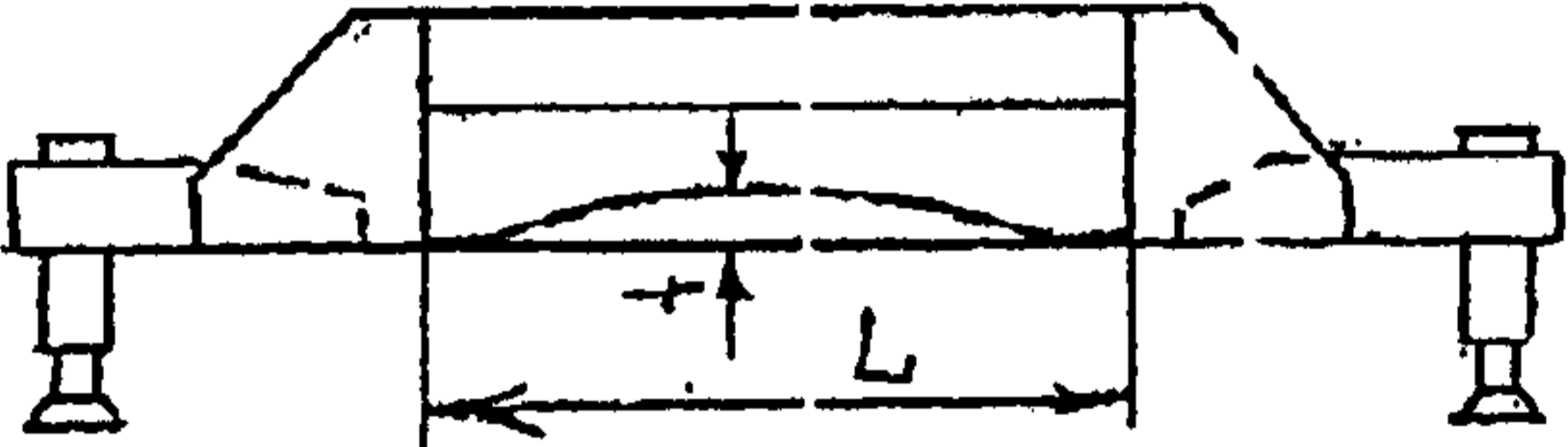
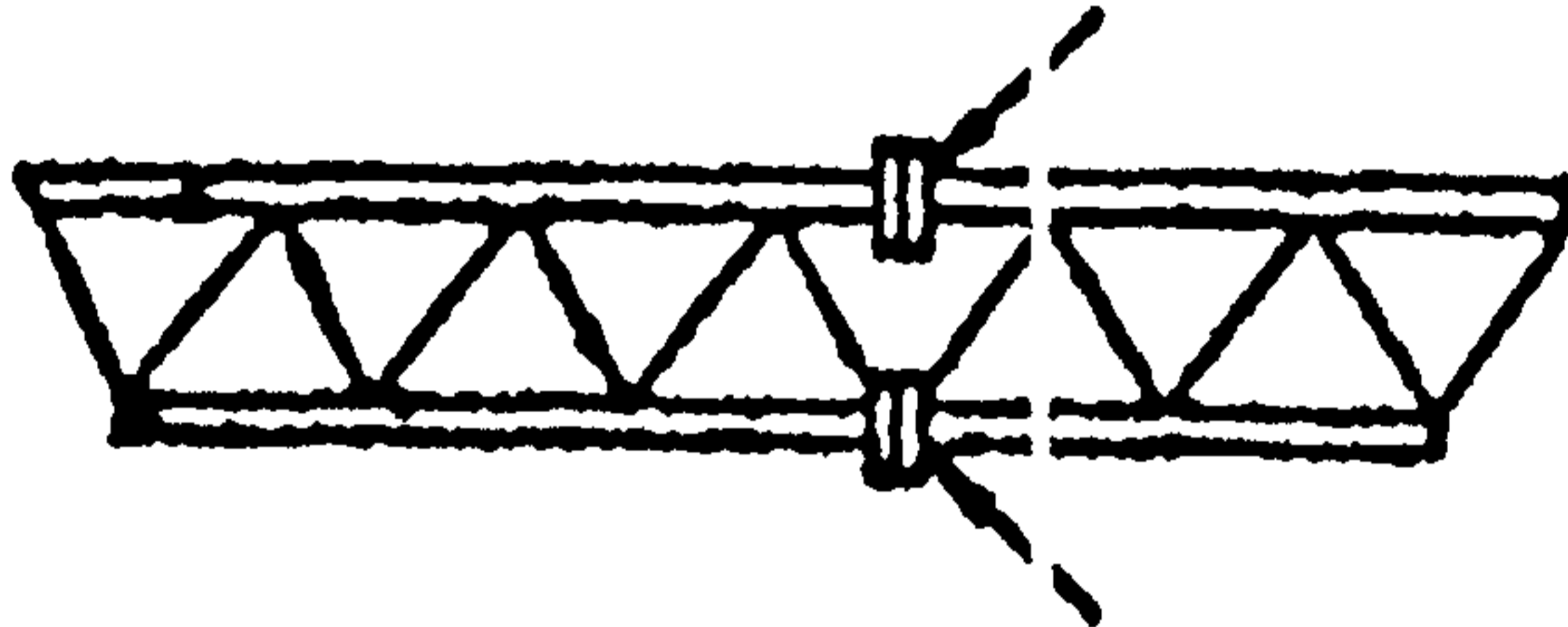
Наименование узла	Описание повреждения или дефекта Эскиз	Предельная допустимая величина повреждения или дефекта
4.2. Стрела в транспортном положении	<p>Отклонение от прямолинейности оси стрелы в транспортном положении (из плоскости стрелы)</p> <p>Транспортное положение(секции сложены)</p> 	$\Delta H/H=0,001$
4.3. Секция стрелы	<p>Отклонение от прямолинейности секции стрелы (в плоскости стрелы)</p> 	$f/L=0,005$
4.4. Стрела в рабочем положении	<p>Отклонение от прямолинейности оси стрелы в рабочем положении из плоскости стрелы</p> 	$f/L=0,002$ L – длина стрелы от нижних шарниров до головных блоков

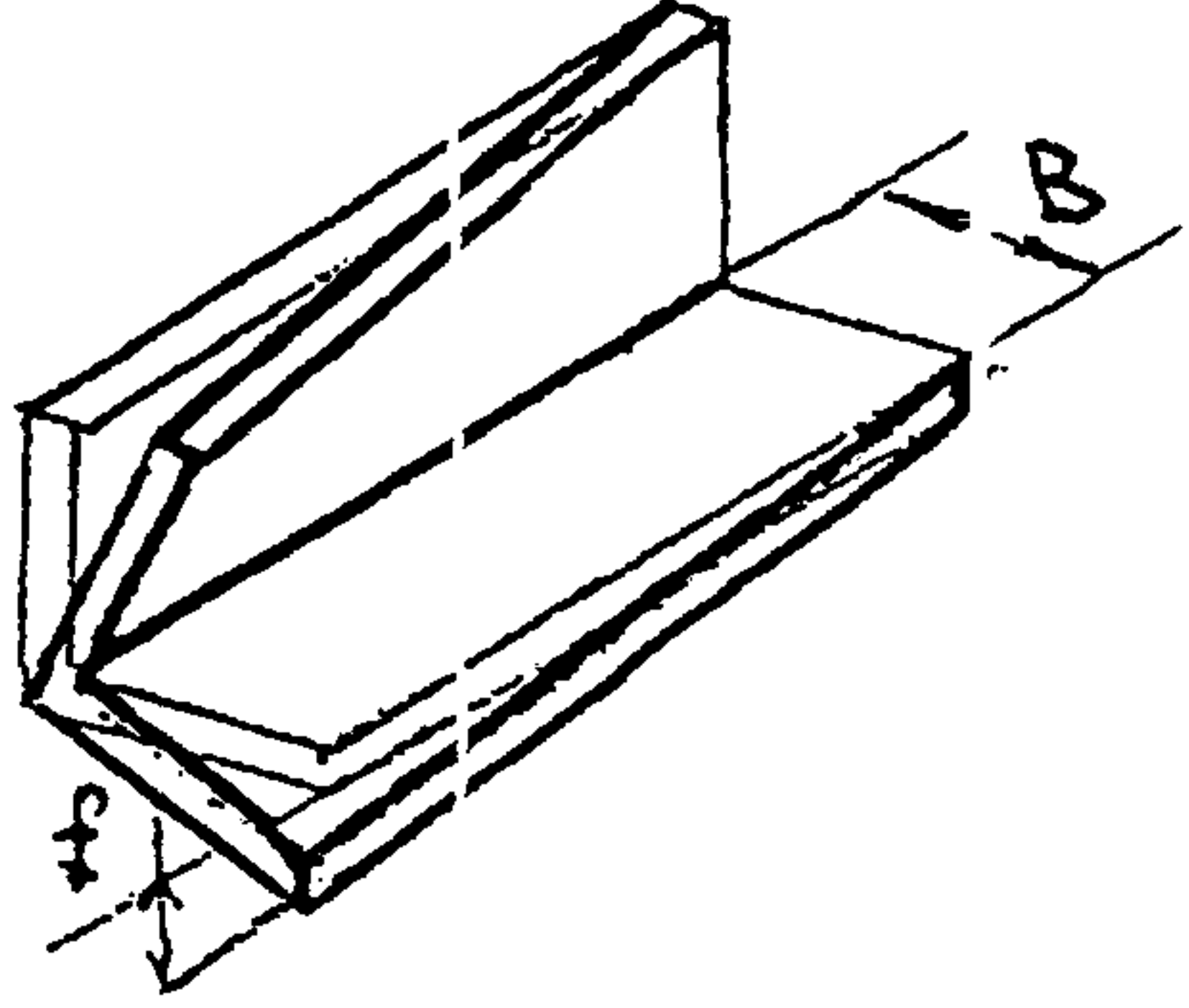
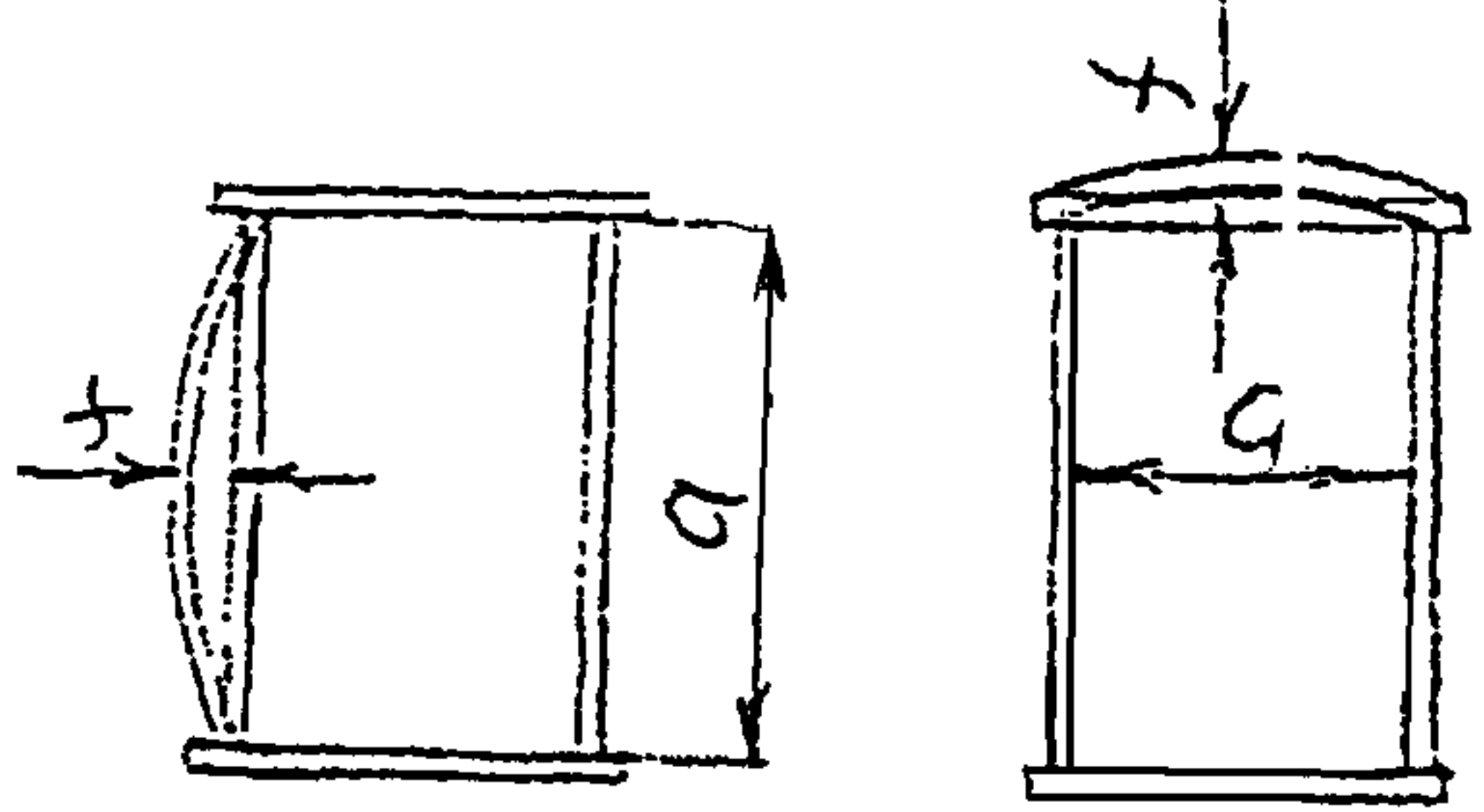
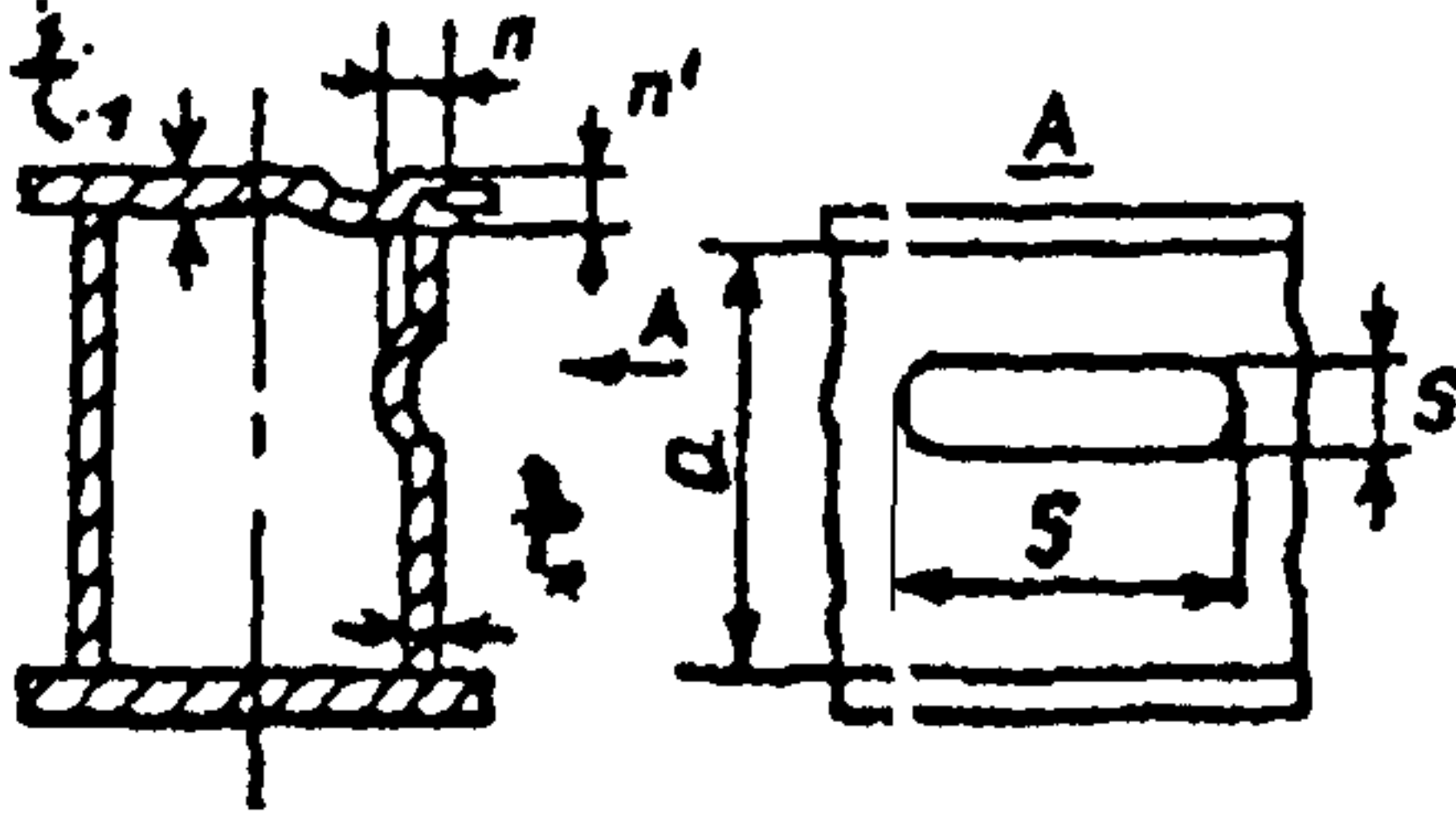
Наименование узла	Описание повреждения или дефекта Эскиз	Предельная допустимая величина повреждения или дефекта
4.4. Стрела в рабочем положении	<p>Отклонение от прямолинейности оси стрелы в рабочем положении в плоскости стрелы</p> 	$f/L=0,007$
	<p>Отклонение от перпендикулярности оси стрелы к оси шарнира</p> 	$f/L=0,01$
4.5. Крепление гидроцилиндров телескопирования секций	<p>Трещины в сварных швах соединений проушин с внутренними стенками стрелы</p> 	Не допускаются
	<p>Трещины в оси соединения гидроцилиндра с проушиной</p> 	Не допускаются

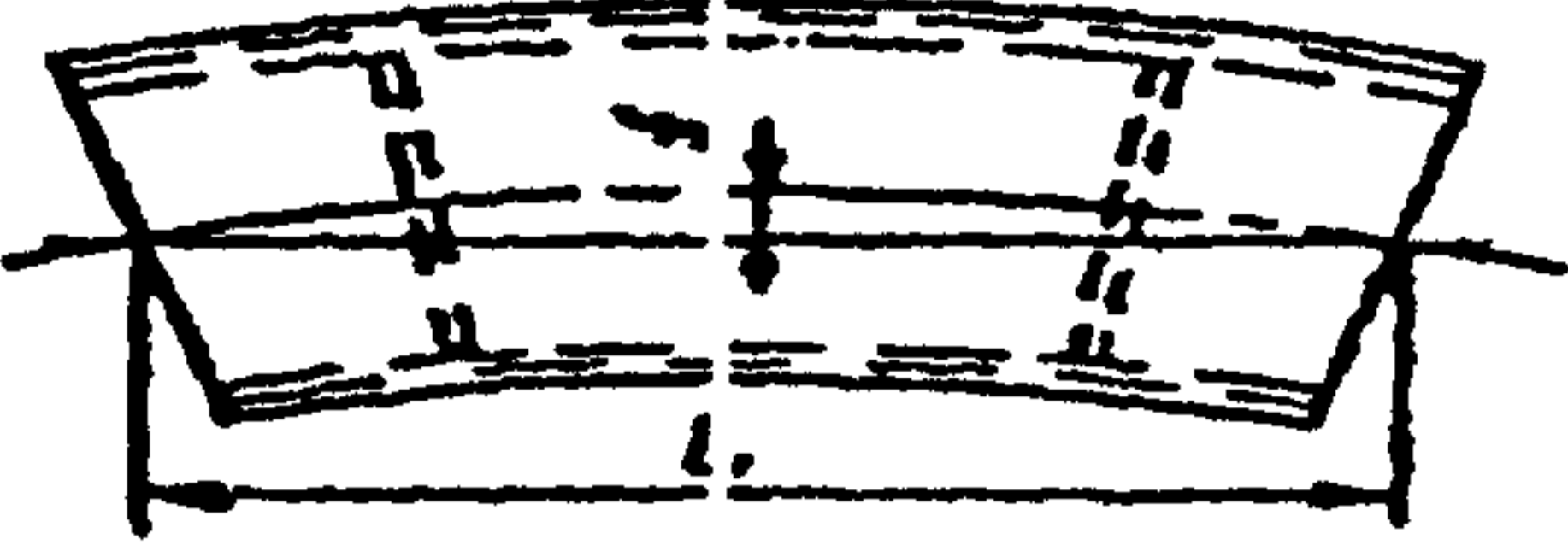
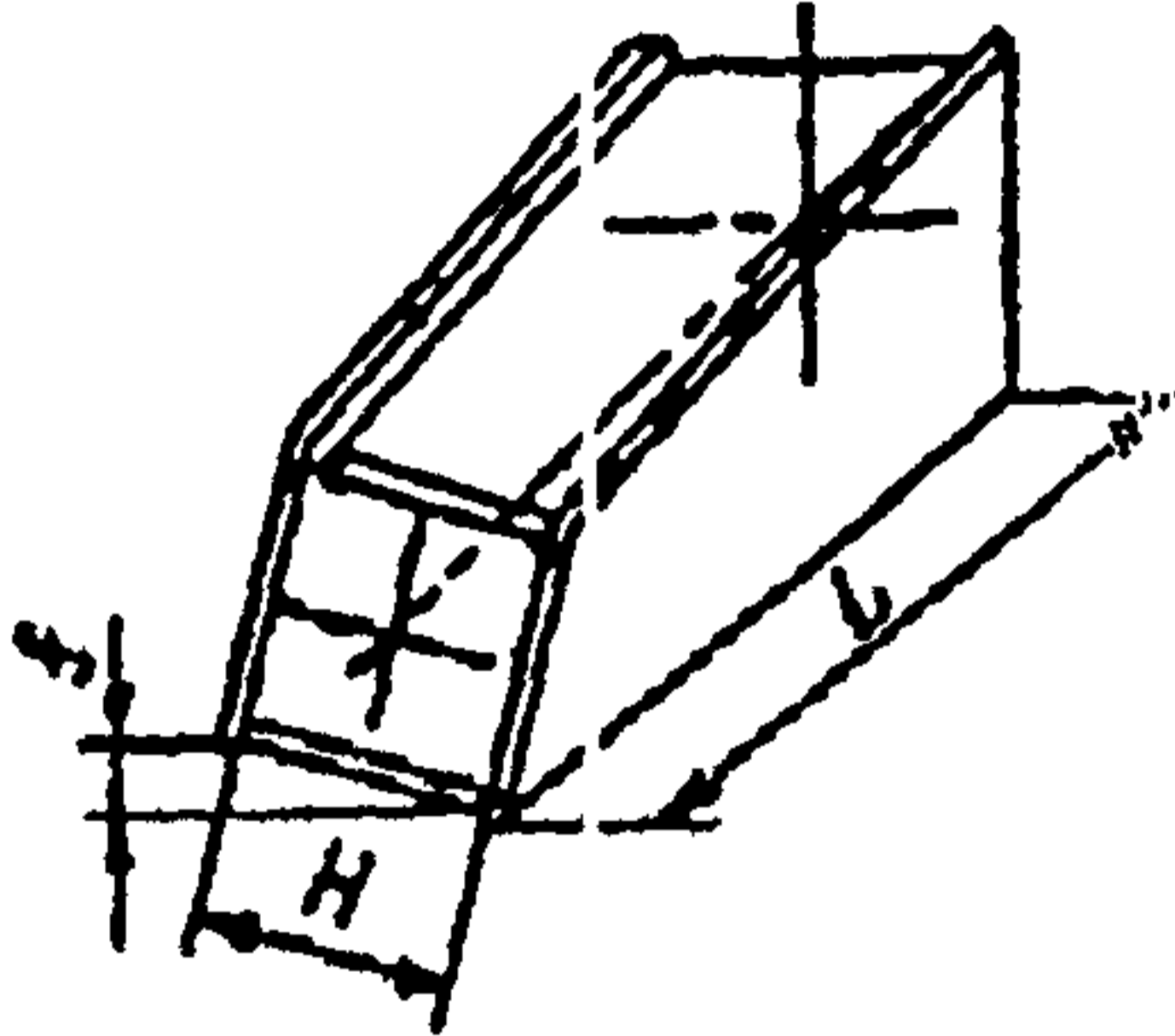
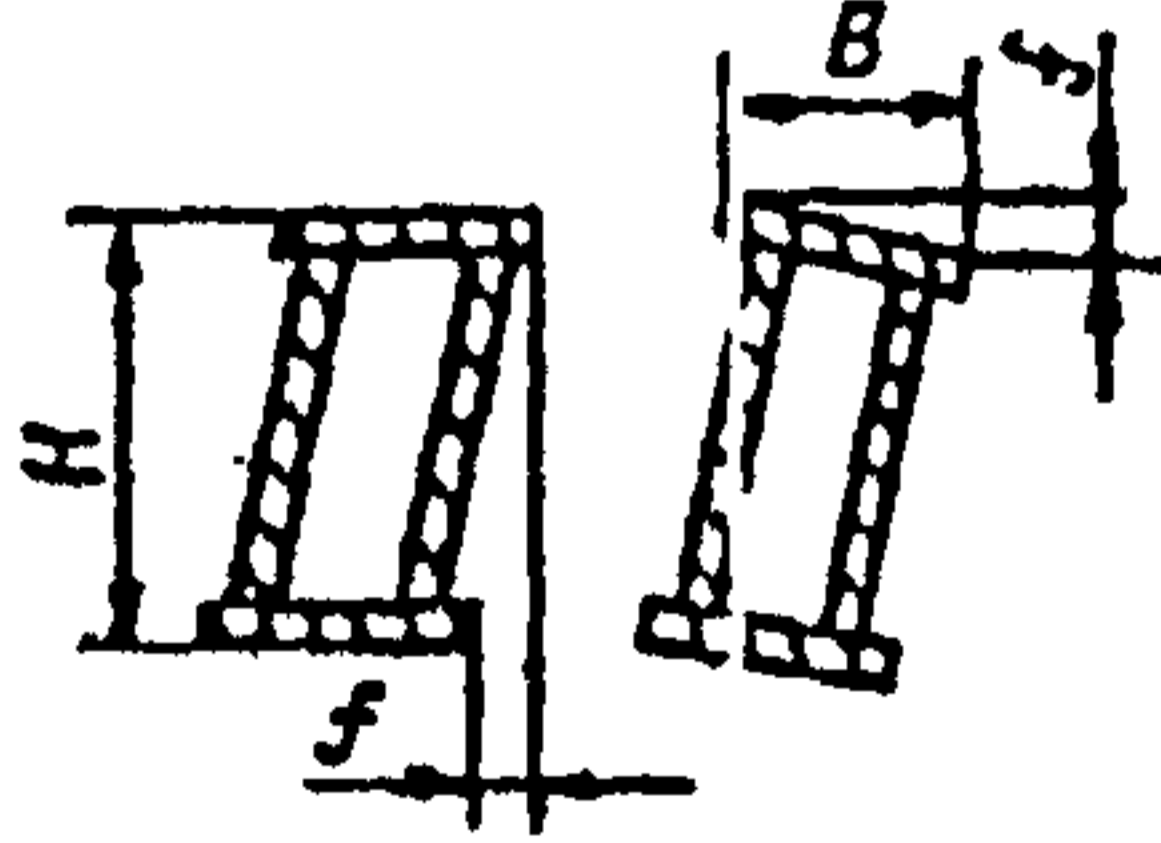
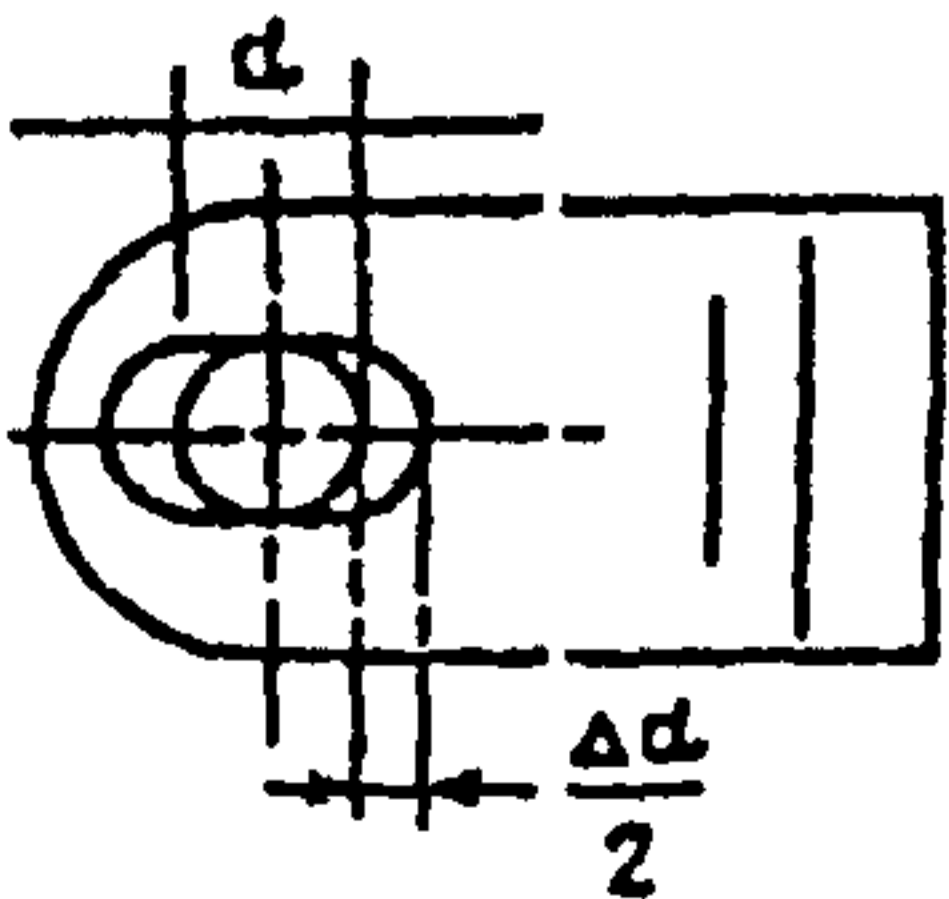
Наименование узла	Описание повреждения или дефекта Эскиз	Предельная допустимая величина повреждения или дефекта
4.6.Ползуны и ролики между секциями стрелы	<p>Износ ползунув или роликов (t-величина износа, d-толщина ползуна или диаметр ролика)</p> 	$t/d = 0,2$
	<p>Неравномерный износ ролика, сопровождающийся биением, шумом при телескопировании секций</p> 	$r/R = 0,9$
	<p>Трещина в оси ролика или втулки, срез крепежной планки или винтов</p> 	Не допускаются

Наименование узла	Описание повреждения или дефекта Эскиз	Предельная допустимая величина повреждения или дефекта
4.6. Ползуны и ролики между секциями стрелы	<p>Выработка поверхности по следу от роликов или ползунов на листах секций</p> 	$t/d=0,15$
4.7. Канатный механизм выдвижения секций	<p>Трещины блоков, проушин и их креплений</p>	<p>Не допускаются</p>
	<p>Люфт секции</p> 	$f/L=0,008$
4.8. Стойка, поддерживающая стрелу в транспортном положении	<p>Трещины в сварных соединениях и в основном металле</p>  <p>Нижняя рама крана</p>	<p>Не допускаются</p>
	<p>Повреждение, скол ограничителей положения стрелы на стойке</p>	<p>Не допускаются</p>

Наименование узла	Описание повреждения или дефекта Эскиз	Предельная допустимая величина повреждения или дефекта
4.8. Стойка, поддерживающая стрелу в транспортном положении	<p>Кривизна оси элемента стойки</p> 	$f/L=0,01$
4.9. Двуногая стойка	<p>Трещины в сварных швах и основном металле, трещины в осях блоков</p> 	<p>Не допускаются</p>
4.10. Гусек	<p>На гусек распространяются указания, приведенные в п.п. 4.1. ... 4.5. данной таблицы</p>	
<p>5. Узлы металлоконструкций</p>		
5.1. Решетчатые конструкции	<p>Отклонение от прямолинейности поясов стрел, гуськов, элементов двуногой стойки, элементов, препятствующих запрокидыванию стрелы</p> 	$f/L=0,0015$

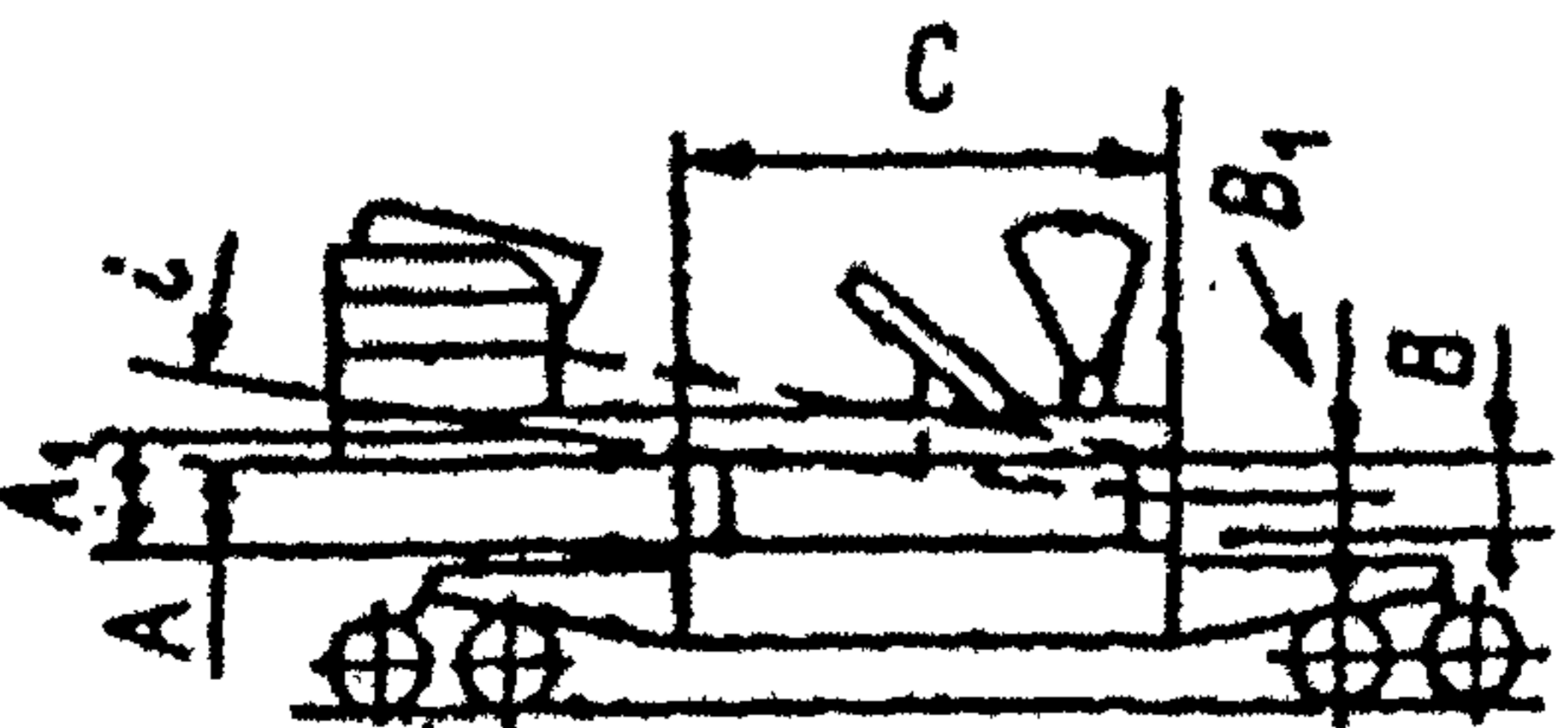
Наименование узла	Описание повреждения или дефекта Эскиз	Предельная допустимая величина повреждения или дефекта
5.1. Решетчатые конструкции	<p>Отклонение от прямолинейности раскосов f и распорок f_1</p> 	$f/L=0,004$ $f_1/L=0,01$
	<p>Отклонение от прямолинейности стяжек между аутригерами и других элементов, работающих только на растяжение</p> 	$f/L=0,05$
	<p>Ослабление затяжки или обрыв болта в стыке</p> 	Не допускаются
	<p>Замена шпльнта в пальцевом стыке случайным предметом, проволокой, гвоздем и т.д.)</p>	Не допускаются

Наименование узла	Описание повреждения или дефекта Эскиз	Предельная допустимая величина повреждения или дефекта
5.1. Решетчатые конструкции	<p>Скручивание стержневых элементов (кроме стяжек между аутригерами)</p> 	$f/B=0,01$
	<p>Скручивание стяжек между аутригерами</p>	$f/B=0,1$
5.2. Листовые конструкции	<p>Выпуклость поясов и стенок стрел сварных балок</p> 	<p>У коробчатых $f/a=0,01$ У двутавровых $f/a=0,015$</p>
	<p>Местные вмятины на поясах и стенках стрел, балок и на других листовых элементах (стойки поворотных платформ, конструкции рам шасси и др.) глубиной n с размерами $0,25 \leq S/Q \leq 0,75$</p> 	<p>$n/t = 3$ $n_1/t_1 = 3$</p>

Наименование узла	Описание повреждения или дефекта Эскиз	Предельная допустимая величина повреждения или дефекта
5.3. Листовые конструкции	<p>Изогнутость коробчатых и двутавровых балок</p> 	<p>$f/L=0,0025$ при $L \leq 2000\text{мм}$ $f/L=0,002$ при $L > 2000\text{ мм}$</p>
	<p>Скручивание коробчатых и двутавровых балок</p> 	<p>$f/H \leq 0,005 \cdot 0,001L$ при $L \leq 2000\text{мм}$ $f/H \leq 0,003 \cdot 0,001L$ при $L > 2000\text{мм}$</p>
	<p>Деформации поперечного сечения коробчатых и двутавровых балок</p> 	<p>$f/B=0,004$ $f/H=0,004$</p>
5.4. Все узлы	Трещины в сварных швах и основном металле	Не допускаются
	Уменьшение толщины t элемента из-за коррозии на величину Δt	$\Delta t/t=0,1$
5.5. Проушины (под пальцы аутригеров, гидроцилиндров, элементов двуногой стойки, пяты стрелы, блоков и др.)	<p>Выработка отверстий</p> 	<p>$\Delta d = 2\text{ мм}$ при $d \leq 50\text{мм}$ $\Delta d = 3\text{ мм}$ при $50 < d \leq 100\text{мм}$ $\Delta d = 4\text{ мм}$ при $d > 100\text{мм}$</p>

Наиболее вероятные повреждения механизмов крана и предельные допустимые повреждения или дефекты изготовления

Наименование узла	Описание повреждения или дефекта	Предельная допустимая величина повреждения или дефекта
1. Редукторы и открытые передачи		
1.1. Подшипники	Ощутимые радиальные и осевые люфты	Не допускаются
	Выкрашивание, шелушение усталостного характера на беговых дорожках, шариках или роликах	
	Раковины, чешуйчатые отслоения коррозионного характера	
	Трещины, обломы	
	Цвета побежалости на беговых дорожках колец, шариках или роликах	
	Отрыв головок заклепок сепараторов, вмятины на сепараторах, затруднительное вращение шариков или роликов, поломка сепараторов	
	Выступление рабочих поверхностей роликов за торцы наружных колец подшипников	
1.2. Шестерни, зубчатые колеса, муфты, валы-шестерни, рейки	Обломы зубьев	Не допускаются
	Трещины любых размеров и расположений	Не допускаются
	Износ зубьев открытой пары по толщине (в %% от первоначальной толщины по делительной окружности)	30
	Уменьшение ширины головки зуба минимальная ширина	0,2 модуля зуба
Появление ямок (питингов) выкрашивания зубьев редукторов: максимальная глубина ямки максимальная площадь выкрашивания	5% толщины зуба 30% поверхности зуба	
1.3. Червячное колесо	Износ зуба у вершины Минимальная толщина у вершины	1 мм
1.4. Детали со шлицами	Сдвиги, смятие и обломы шлицев Скручивание шлицев совместно с деталями	Не допускаются
1.5. Детали со шпоночными пазами и шпонки	Смятие и сдвиги боковых поверхностей	Не допускаются

Наименование узла	Описание повреждения или дефекта	Предельная допустимая величина повреждения или дефекта
1.6. Валы и оси	Трещины любых размеров и расположений	Не допускаются
	Износы посадочных отверстий под подшипники	Посадочная поверхность признается изношенной в случае возможности прокручивания рукой внутреннего кольца подшипника относительно посадочной поверхности или покачивания подшипника на валу
1.7. Корпусы редукторов	Трещины любых размеров и расположений, выходящие на поверхность разъемов, посадочные поверхности отверстий и масляной ванны	Не допускаются
	Ослабление крепления	
2. Тормоза		
2.1. Тормозные шкивы	Трещины и обломы, выходящие на рабочие и посадочные поверхности	Не допускаются
	Износ величиной Δb и риски такой же глубины у шкива с первоначальной толщиной b	$\Delta b/b=0,25$
	Биение величиной d	$d=0,15$ мм
2.2. Тормозные накладки	Трещины и обломы, выходящие к отверстиям под заклепки	Не допускаются
	Износ Δh накладки толщиной h	$\Delta h/h=1/3$
	Износ по толщине до головок заклепок	Не допускаются
2.3. Валики и оси	Износ Δd валика или оси диаметром d	$\Delta d/d=0,03$
3. ОПУ		
3.1. Опора поворотная роликовая	<p>Перекас i поворотных обойм по отношению к неподвижному венцу вследствие износа дорожек катания полуобойм</p>  $\frac{ A-A_1 + B-B_1 }{C} = i \leq 0,004$	$(A-A_1 + B-B_1) / C=i=0,004$ <i>Примечание:</i> замер перемещений опоры в двух точках (под стрелой и под противовесом) производится с помощью индикатора по разности в отчетах высоты между поверхностями ходовой рамы и нижней частью поворотной обоймы опоры при поднятом номинальном грузе (A_1, B_1) и без нагрузки (A, B).

Наименование узла	Описание повреждения или дефекта	Предельная допустимая величина повреждения или дефекта
4. Узлы лебедок		
4.1. Барабаны	Трещины любых размеров и расположений	Не допускаются
	Срез или износ гребня канавки более 2 мм на длине b	b равно 1/3 витка
	Износ ручья по профилю и глубине на величину h	$h = 2$ мм
4.2. Кожухи	Коррозия	Сквозная коррозия не допускается
4.3. Пружины	Изломы, трещины и расслоения	Не допускаются
	Остаточные деформации, нарушающие работоспособность механизма	
4.4. Детали с резьбой	Срывы или сдвиги более двух ниток	Не допускаются
	Заметный износ ниток	
	Смятие граней под ключ	
5. Полиспастная система		
5.1. Блоки	Износ ручья блока на глубину h	$h = 0,5r$ (r - радиус канавки)
	Частичные обломы реборд	Не допускаются
5.2. Канаты	Дефекты в соответствии с Правилами Госгортехнадзора	Нормы выбраковки в соответствии с Правилами Госгортехнадзора
5.3. Крюковые обоймы	Не указана грузоподъемность крана	Не допускается
5.4. Крюки	Трещины, надрывы и волосовины на поверхности у хвостовика (в месте перехода к нерезьбовой части)	Не допускается
	Отсутствует или неисправен замок	
	Увеличение ширины зева крюка B на величину ΔB	$\Delta b/b=0,12$
	Уменьшение высоты изнашиваемой части h на величину Δh	$\Delta h/h=0,1$

Наиболее вероятные повреждения гидропривода кранов и предельные допустимые повреждения или дефекты изготовления

Таблица 1

Наименование	Описание дефекта	Предельно допустимые величины дефектов
Гидропривод грузовой лебедки	Снижение максимальной скорости подъема груза	Снижение скорости на 20%
Гидропривод механизма подъема стрелы	Просадка штока гидроцилиндра под номинальной нагрузкой	Изменение вылета груза на величину до 20 мм в течение 10 мин
Гидропривод механизма телескопирования секций	Просадка штока гидроцилиндра под номинальной нагрузкой	Втягивание подвижной секции на величину до 20 мм в течение 10 мин
Гидропривод механизма поворота	Снижение максимальной скорости вращения платформы	Снижение скорости на 20%
Гидропривод выносных опор	Просадка штока гидроцилиндра под номинальной нагрузкой	Не допускается
Трубопроводы гидросистемы	<ol style="list-style-type: none"> 1.Вмятины 2.Трещины 3.Срывы или смятия резьбы- 4.Наружные утечки рабочей жидкости в местах соединений 	<p>0,25 диаметра трубы</p> <p>Не допускаются</p> <p>Не более 2-х ниток</p> <p>Не допускаются</p>
Рукава гидросистемы	<ol style="list-style-type: none"> 1.Отслоение оболочки рукава 2.Трещины и механические повреждения в верхнем слое рукава 3.Местные увеличения диаметра рукава 4.Смятие или срывы резьбы 5.Наружные утечки рабочей жидкости в местах соединений 	<p>Не допускается</p> <p>Не допускаются</p> <p>Не допускаются</p> <p>Не более 2-х ниток</p> <p>Не допускаются</p>
Тормозные клапаны.	<ol style="list-style-type: none"> 1.Опускание грузов рывками 2.Опускание стрелы рывками 3.Втягивание секций рывками 	<p>Не допускается</p> <p>Не допускается</p> <p>Не допускается</p>

Карта осмотра

Условные обозначения состояния:

- 0 - дефектов нет;
- А - требуется регулировка;
- Б - требуется ремонт;
- В - необходима замена

Таблица 1

Наименование узла	Условное обозначение состояния	Дефект, место его расположения
МЕТАЛЛОКОНСТРУКЦИИ		
<p>Опорная рама -продольные балки -поперечные балки -зоны их соединения -зона под ОПУ -выдвижные или поворотные аутригеры -зоны опирания выдвижных балок на короба рамы</p>		
<p>Поворотная рама продольные балки поперечные балки зоны их соединения зона над ОПУ кронштейны пяты стрелы кронштейны гидроцилиндра подъема зоны крепления механизмов стойки поворотной платформы</p>		
<p>Портал (двуногая стойка) -стойки -поперечины -кронштейны крепления</p>		
<p>Стрела (гусек) решетчатые пояса элементы решетки стыки секций пята стрелы оголовки зоны крепления коушей</p>		

Наименование узла	Условное обозначение состояния	Дефект, место его расположения
<p>Стрела (гусек) листовые пояса (короба) стенки ребра жесткости зоны скользунов пята стрелы оголовок кронштейн гидроцилиндра подъема стрелы кронштейны гидроцилиндров телескопирования зоны крепления коушей</p>		
МЕХАНИЗМЫ		
<p>Лебедка главная гидромотор (электро- мотор) муфта тормоз редуктор барабан валы прижимной ролик</p>		
<p>Лебедка вспомогательная гидромотор (электромотор) муфта тормоз редуктор барабан валы прижимной ролик</p>		
<p>Механизм подъема стрелы гидромотор (электромотор) муфта тормоз редуктор барабан валы прижимной ролик</p>		

Наименование узла	Условное обозначение состояния	Дефект, место его расположения
Стрела (гусек) листовые пояса (короба) стенки ребра жесткости зоны скользунов пята стрелы оголовок кронштейн гидроцилиндра подъема стрелы кронштейны гидроцилиндров телескопирования зоны крепления коушей		
Лебедка главная гидромотор (электромотор) муфта тормоз редуктор барабан валы прижимной ролик		
Лебедка вспомогательная гидромотор (электромотор) муфта тормоз редуктор барабан валы прижимной ролик		
Механизм подъема стрелы гидромотор (электромотор) муфта тормоз редуктор барабан валы прижимной ролик		
Механизм подъема стрелы (гидроцилиндр) гидроцилиндр кронштейн гильзы кронштейн штока подшипники		

Наименование узла	Условное обозначение состояния	Дефект, место его расположения
Механизм поворота гидромотор (электромотор) муфта тормоз редуктор выходная шестерня венец ОПУ		
Механизм изменения длины стрелы гидроцилиндр(ы) шланговый барабан кронштейн штока подшипники		
Механизм передвижения гидромотор (электромотор) муфта раздаточный редуктор карданные передачи главная передача колесная передача тормоз редуктор гусеничного ходового устройства приводная звездочка натяжное устройство траки пальцы втулки		
Канатные системы канат грузовой канат стреловой канат системы выдвижения секций направляющие блоки заделки канатов		
Крюковая подвеска щеки блоки ограждения блоков оси грузы крюк замок		

Наименование узла	Условное обозначение состояния	Дефект, место его расположения
Насосная станция насосы редуктор карданный вал		
Гидропривод бак фильтры направляющий кран распределитель опор коллектор распределитель механизмов блоки управления тормозные клапаны предохранительные клапаны магистральи		
Электропривод генератор электродвигатели контакторы предохранители пускатели электромагниты реле проводка освещение питающий кабель кабельный барабан токосъемник кабельного барабана		
СИСТЕМЫ УПРАВЛЕНИЯ		
Кабина каркас и стены пульт управления кресло двери остекление вентиляция кондиционирование огнетушитель		

Наименование узла	Условное обозначение состояния	Дефект, место его расположения
Приборы безопасности ограничитель грузоподъемности ограничитель высоты подъема ограничитель изменения вылета ограничитель поворота указатель массы груза ограничитель приближения к токонесущим проводам		

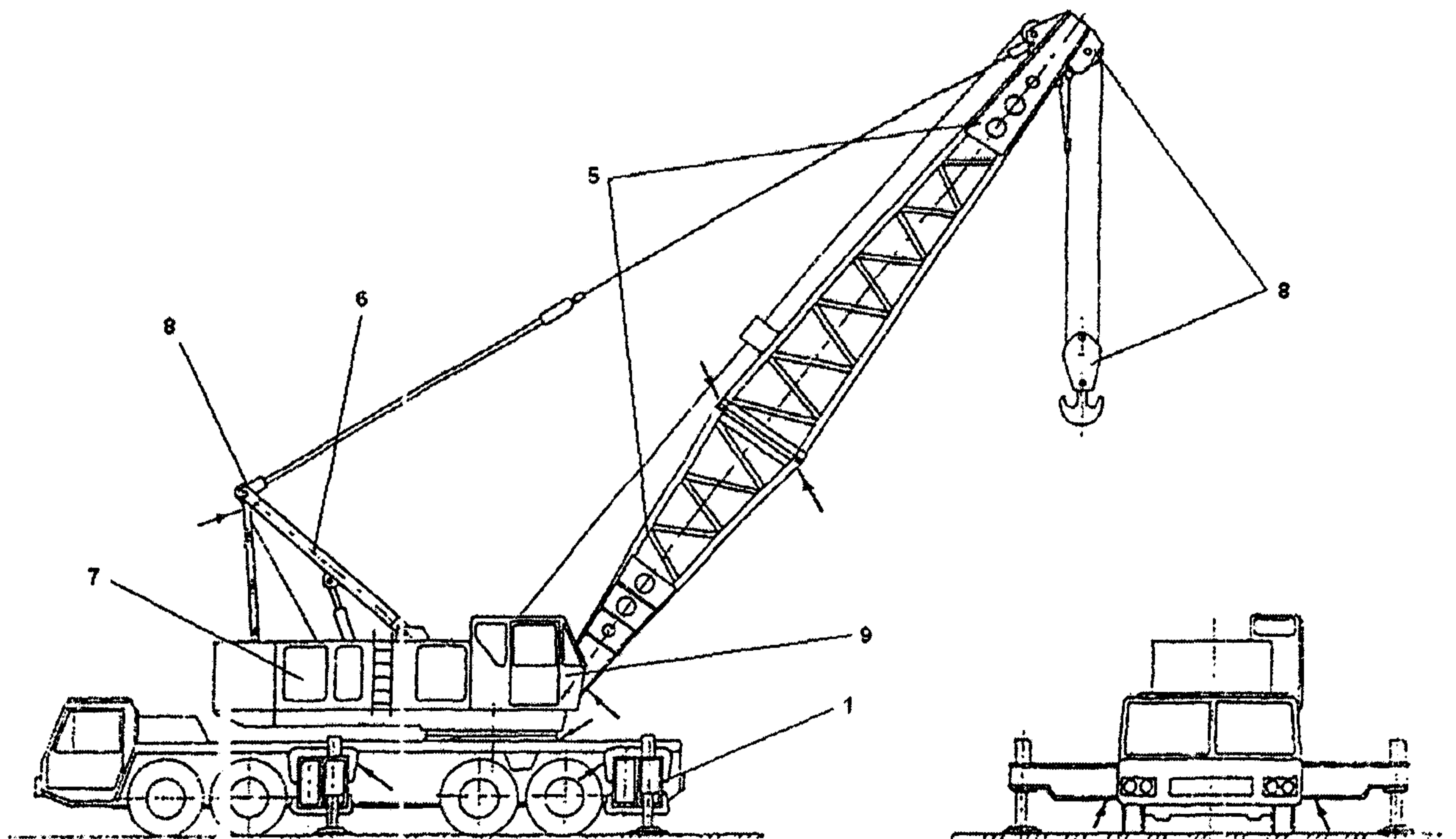


Рис. П.18.1. Схема осмотра крана на специальном шасси автомобильного типа с решетчатой стрелой в рабочем положении

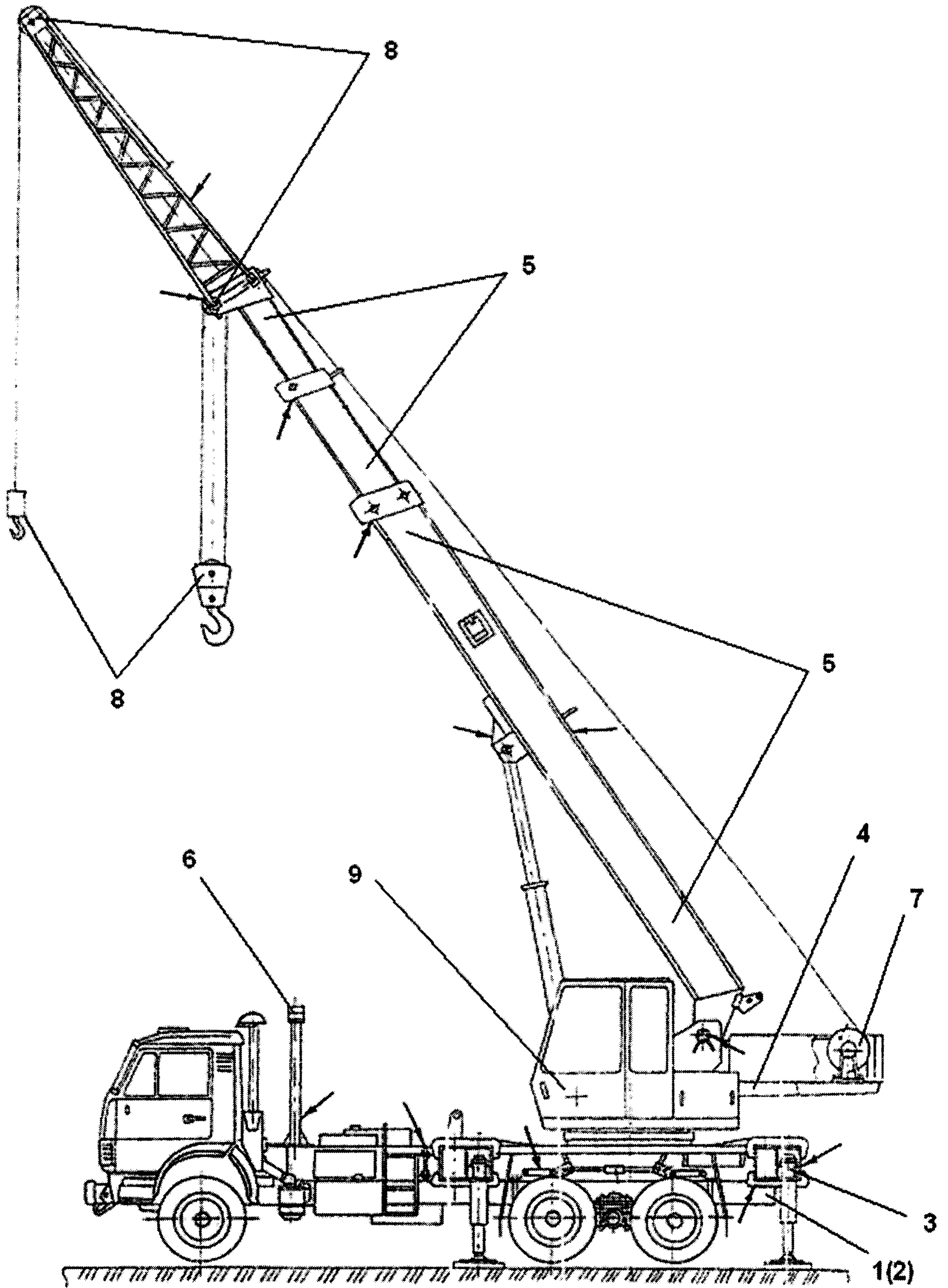


Рис. П.18.2. Схема осмотра крана автомобильного и на специальном шасси с решетчатой стрелой в рабочем положении

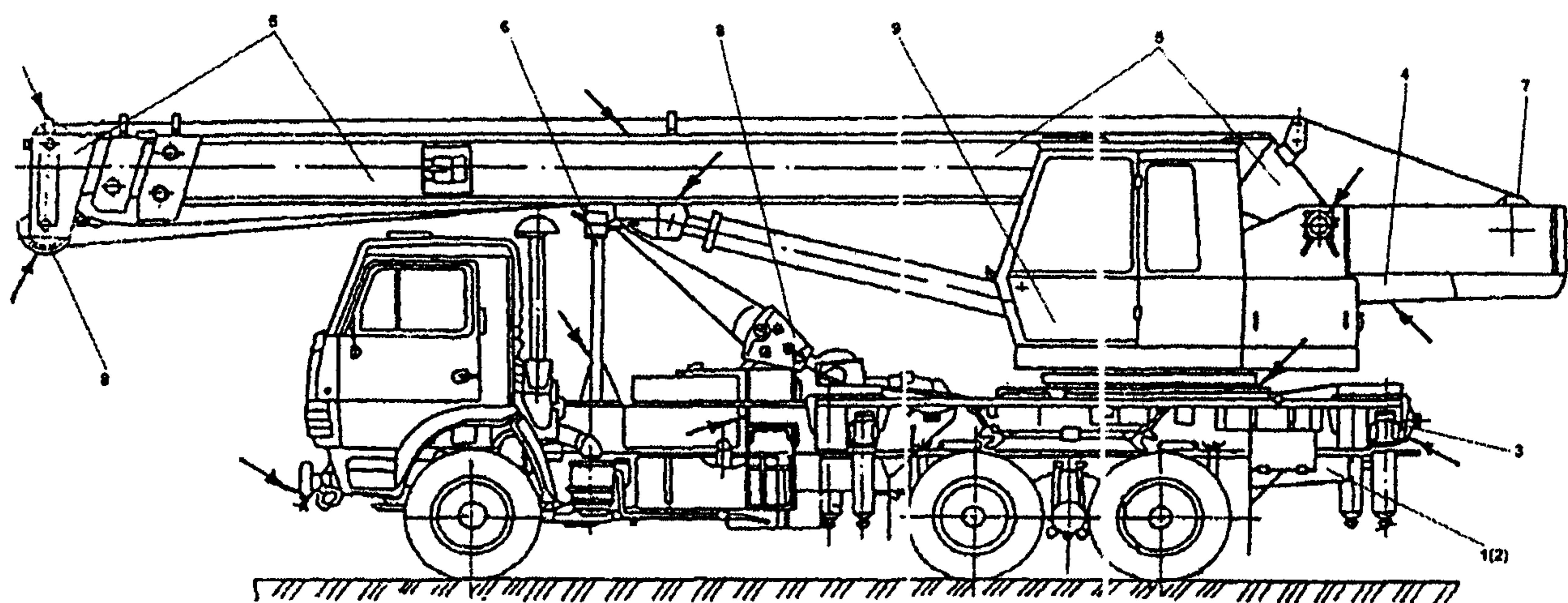


Рис. П.18.3. Схема осмотра крана автомобильного и на специальном шасси с телескопической стрелой в транспортном положении

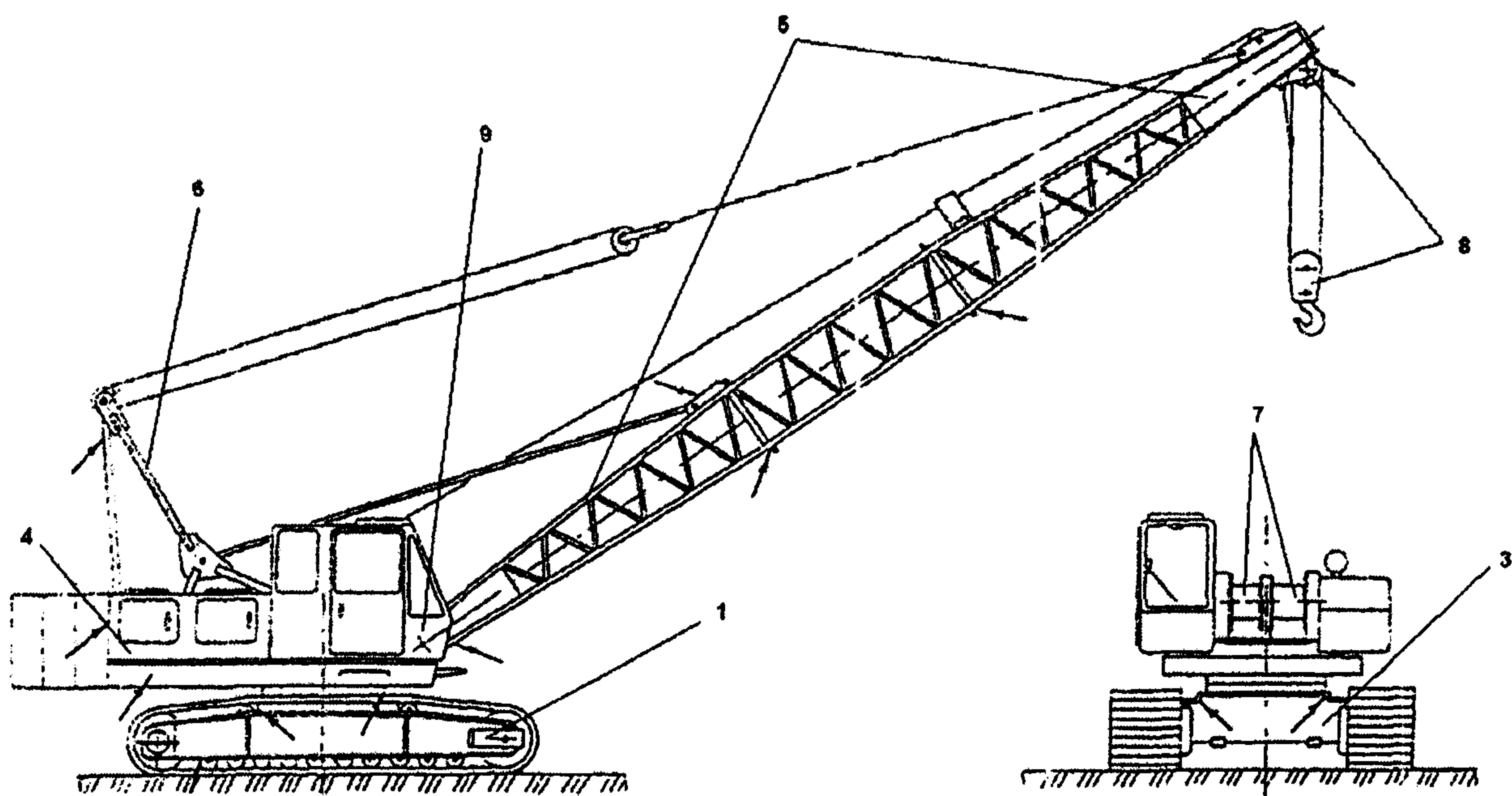


Рис. П.18.4. Схема осмотра крана гусеничного с решетчатой стрелой в рабочем положении

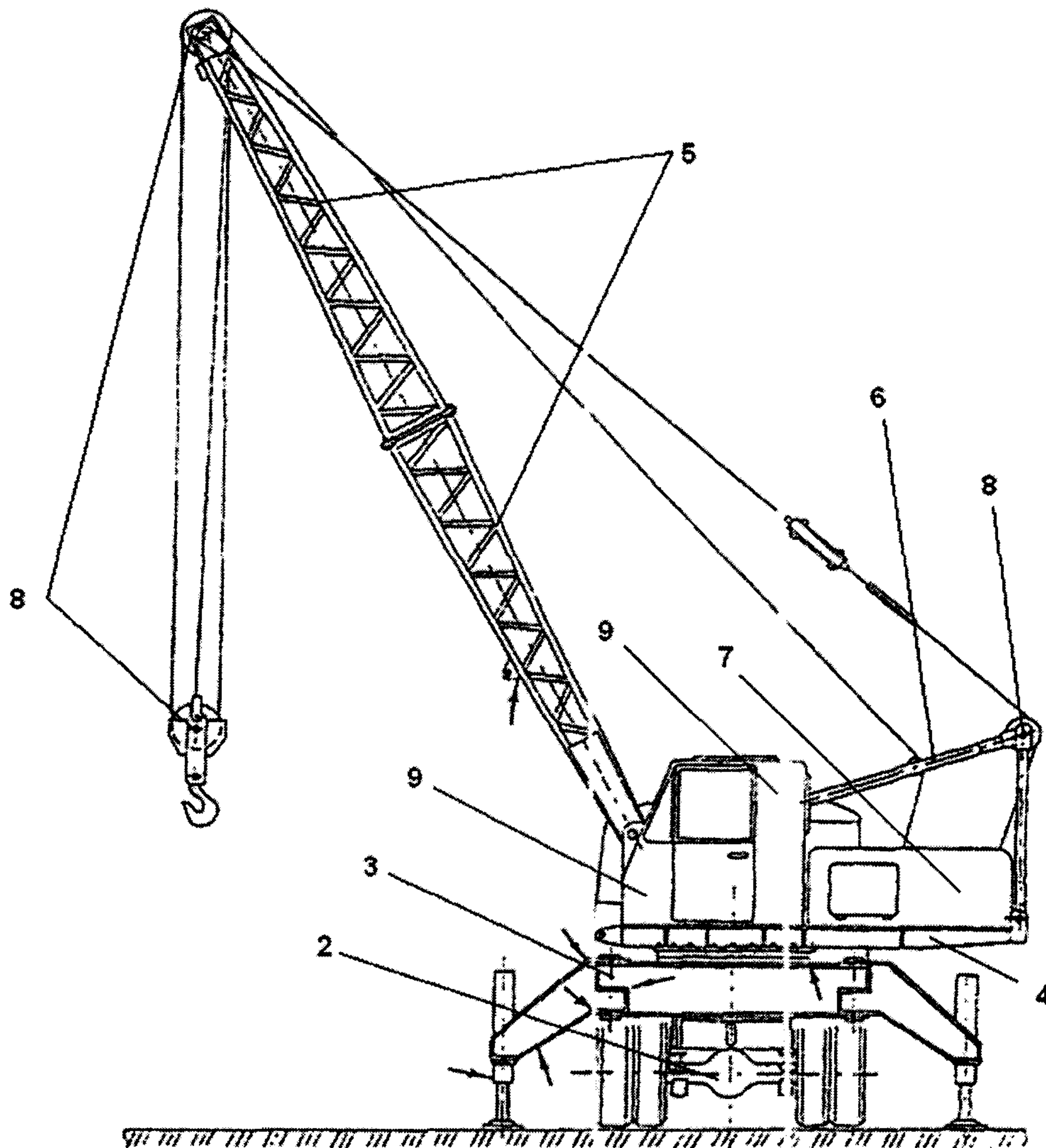


Рис. П.18.5. Схема осмотра крана автомобильного с решетчатой стрелой в рабочем положении

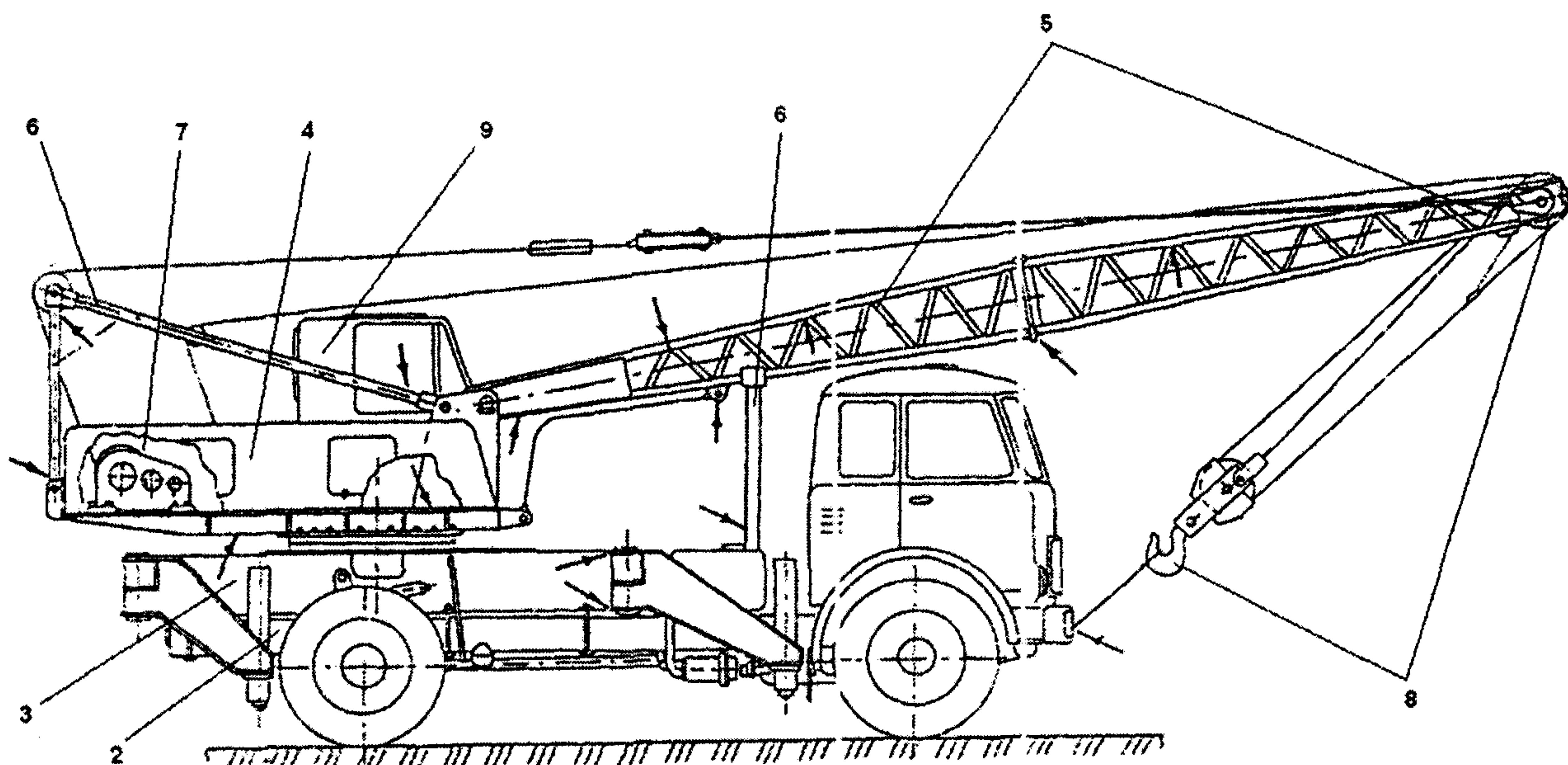


Рис. П.18.6. Схема осмотра крана автомобильного с решетчатой стрелой в транспортном положении

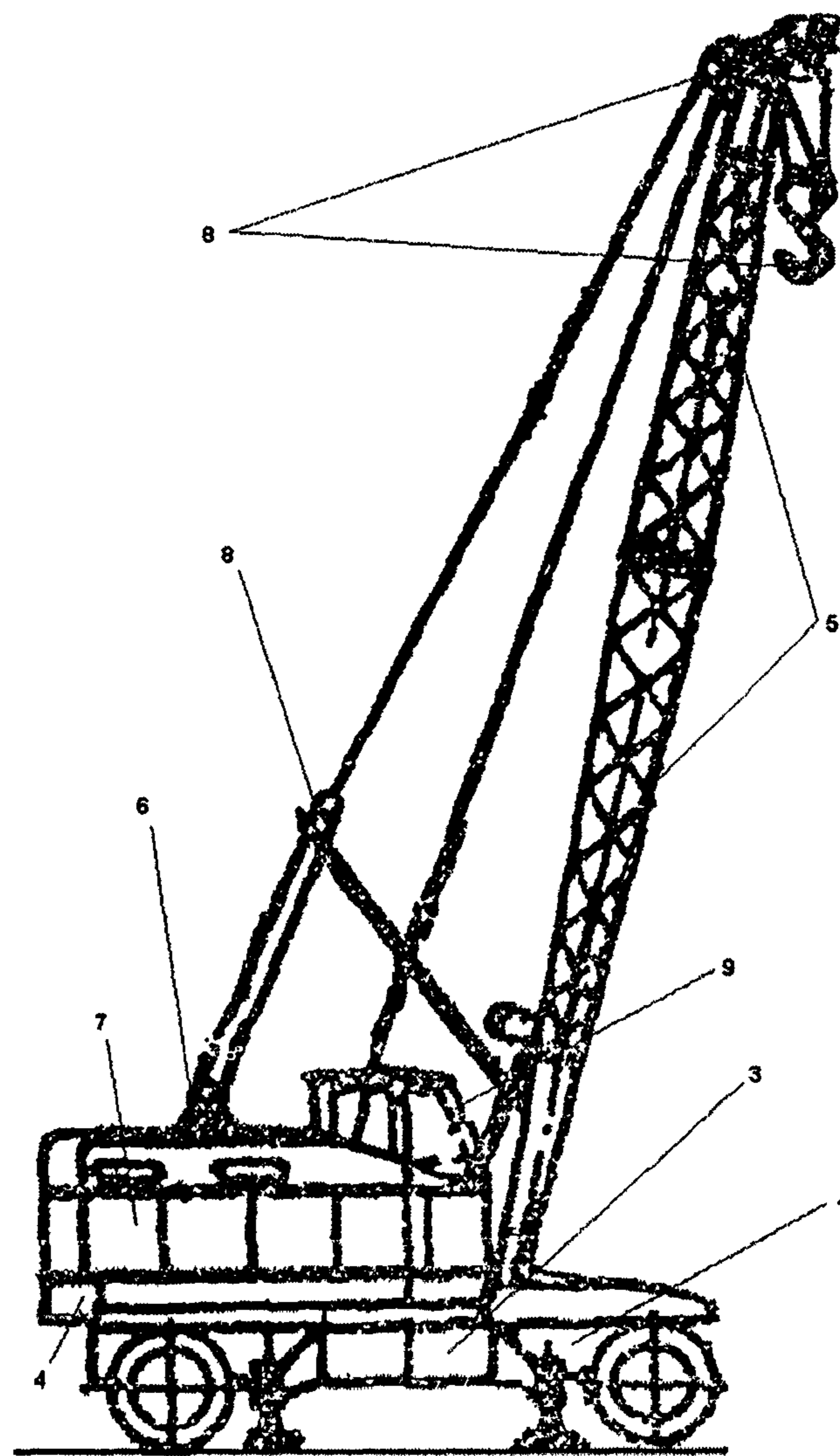


Рис. П.18.7. Схема осмотра крана пневмоколёсного с решетчатой стрелой в рабочем положении

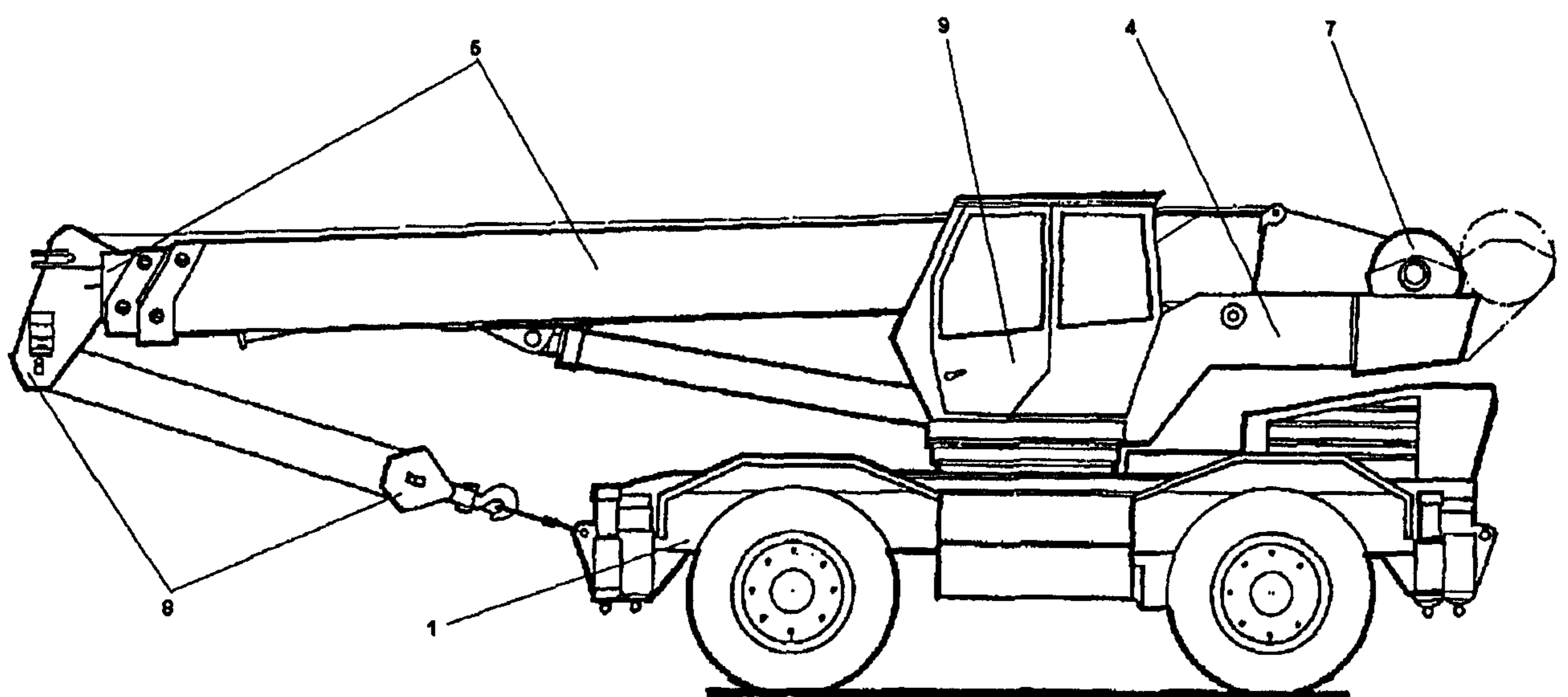


Рис. П.18.8. Схема осмотра крана на короткобазовом шасси с телескопической стрелой в транспортном положении

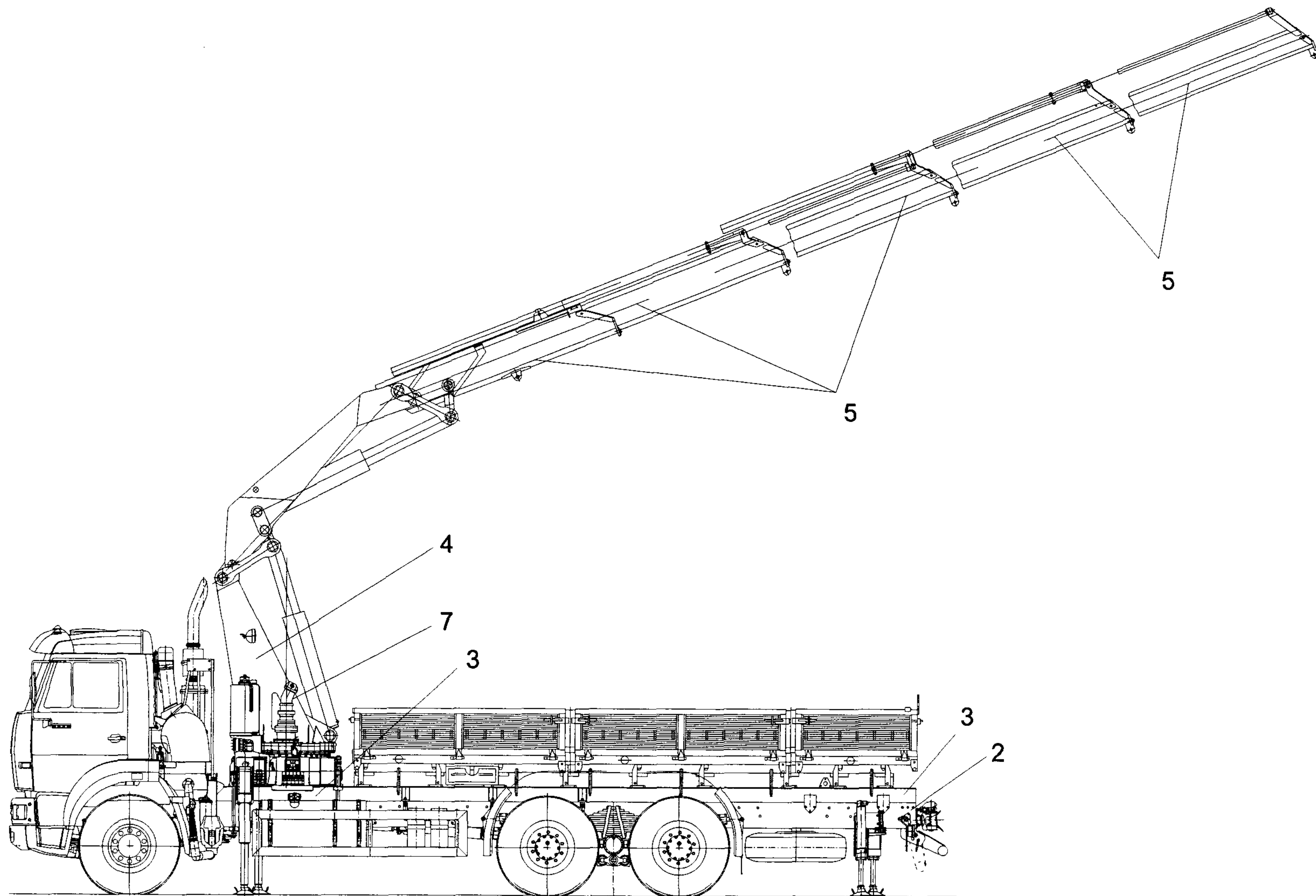

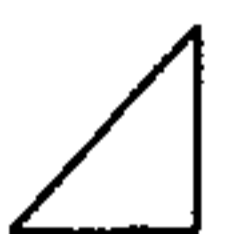



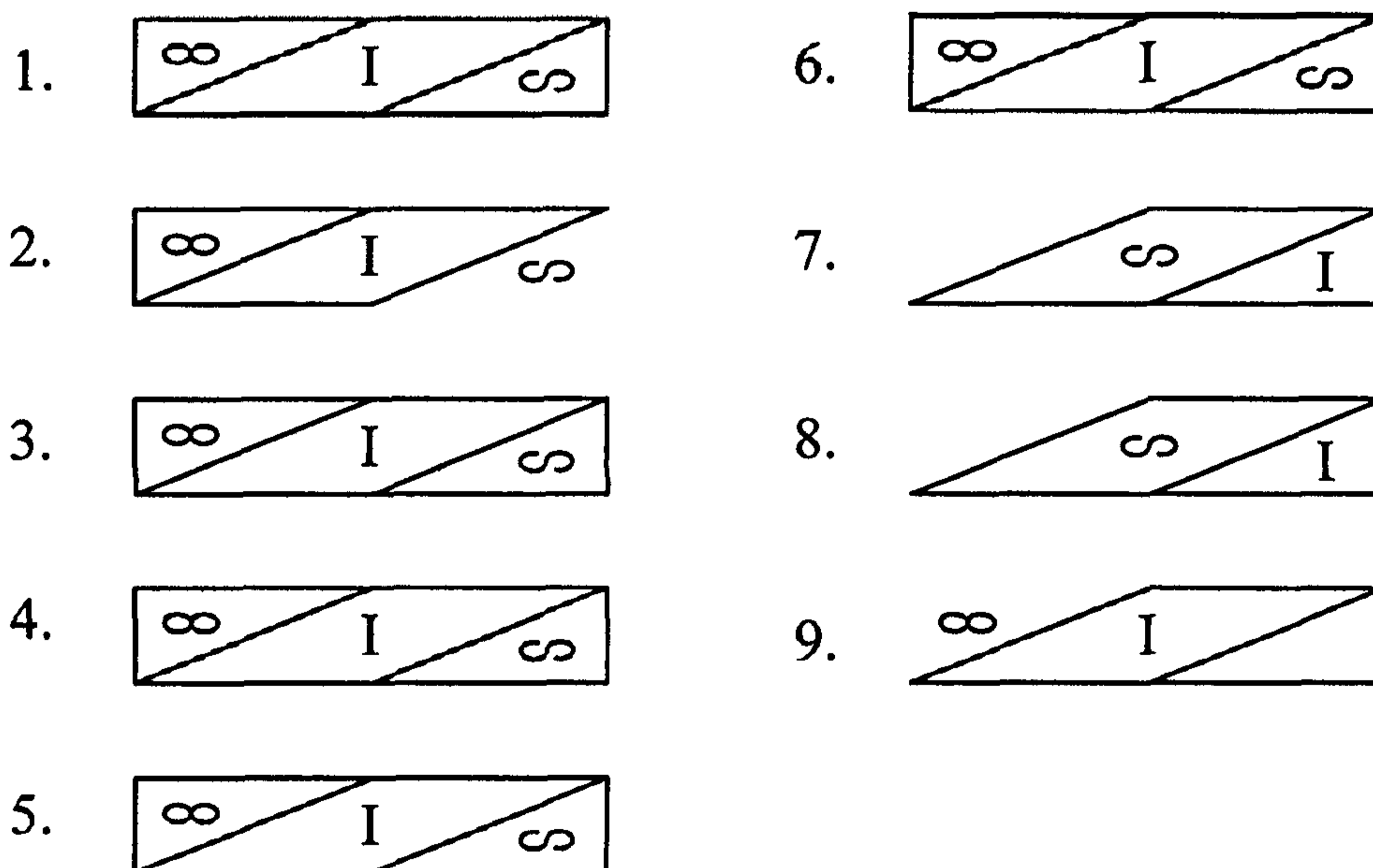


Рис.П.18.9. Схема осмотра крана-манипулятора

**Условные обозначения, принятые в картах осмотра кранов
и на рисунках П.18.1-П.18.9**

Наименование дефекта	Обозначение	Наименование узла	Обозначение
Вмятины, прогибы, искривления	∞	Ходовая часть и спецшасси	1
		Автомобильное шасси	2
Трещины в сварных швах		Опорная рама	3
Трещины в металле		Поворотная платформа	4
Ослабление крепления	I	Стрела	5
Коррозия		Стойка, портал	6
Износ		Механизмы	7
Места образования трещин		Грузовой и стреловой полиспасты	8
		Кабина	9

Возможные дефекты в узлах кранов



**Величины моментов затяжки болтов
опорно-поворотных устройств стреловых
самоходных кранов**

Диаметр ОПУ мм	Размер резьбы болта, мм	Момент затяжки болта, Нм	
560 800	M16	150-170	
1000 1190 1250	M16	200-220	
1460	M20	350	400
1600	M24	600	650
1900	M27	800	850
2240 2500	M30	1150-1250	

При отсутствии данных по моменту затяжки в документации крана этот момент рекомендуется определять по формуле:

$$M = 0,05s_T d^3;$$

где M - момент затяжки болта, Нм;

s_T - предел текучести материала болта, МПа;

d - диаметр болта, см.

**Протокол
испытаний приборов и устройств безопасности**

крана модели , рег. N

Место испытаний

Дата испытаний

Комиссия в составе

действующая на основании

провела испытания приборов и устройств безопасности

(модель, N)

с целью проверки их эксплуатационных параметров.

Кран оснащен приборами и устройствами безопасности, включающими

- креномер, смонтированный _____

- ограничители рабочих движений (ОГВ, координатная защита и пр.)

- сигнализаторы _____

- ограничитель грузоподъемности крана типа _____

с датчиками _____

блоком _____

- указатели _____

- прочие узлы _____

Проверка эксплуатационных параметров проводилась по методике _____

Результаты замеров приведены в таблицах (см. Приложения).

В результате установлено:

(выводы по каждому прибору и устройству безопасности)

ОБЩИЕ ВЫВОДЫ И ПРЕДЛОЖЕНИЯ

Приборы и устройства безопасности крана обеспечивают (не обеспечивают по причине) безопасное проведение работ стреловым самоходным краном модели рег. N..... по паспортным грузовым характеристикам (при наличии замечаний и предложений указать, в чем они состоят).

Приложение: Таблицы данных, полученных при испытаниях.

Председатель комиссии:

(подпись)

Члены комиссии

(подписи)

Приложение 1 к протоколу испытаний приборов и устройств безопасности крана модели, рег. №.....

Результаты испытаний ограничителя грузоподъемности.

Длина стрелы м		Вылет м		Угол наклона стрелы, град.		Номинальная грузоподъемность, т		Испытательная нагрузка т		Степень загрузки ОГП %		Результаты испытаний
L ₀	L ₁	V ₀	V ₁	a ₀	a ₁	Q _{н.0}	Q _{н.1}	Q ₀	Q ₁	C ₀	C ₁	

Примечания.

1. В графах "длина стрелы, вылет, угол наклона стрелы, испытательная нагрузка" индексом 0 обозначены замеренные значения, а индексом 1 - данные по прибору ОГП.

2. В графе "номинальная грузоподъемность" индексом 0 отмечена грузоподъемность, соответствующая измеренному вылету, а индексом 1 - грузоподъемность по прибору.

3. В графе "степень загрузки" $C_0 = Q_{н.0}/Q_{н.1}$; C_1 - показание прибора

Председатель комиссии:

(подпись)

Члены комиссии

(подписи)

Приложение 2 к протоколу испытаний приборов и устройств безопасности крана модели, рег. №.....

Результаты испытаний прибора защиты крана от ЛЭП.

Длина стрелы, м	Высота провода ЛЭП, м	Напряжение ЛЭП, В	Высота расположения оголовка, м	Результаты испытаний, м

Примечание. В графе "результаты испытаний" записывается расстояние между вертикальной плоскостью, проходящей через провод ЛЭП, и оголовком стрелы.

Председатель комиссии:

(подпись)

Члены комиссии

(подписи)

Приложение 3 к протоколу испытаний приборов и устройств безопасности крана модели....., рег. N

Результаты испытаний ограничителей рабочих движений.

Тип ограничителя, назначение	Характер рабочего движения	Результаты испытаний, величина зазора до предельного положения (мм, градусы)

Председатель комиссии:

(подпись)

Члены комиссии

(подписи)

Приложение 4 к протоколу испытаний приборов и устройств безопасности крана модели....., рег. N

Результаты испытаний креномеров.

Крен крана	Показания крена крана по прибору на шасси / в кабине крановщика

Председатель комиссии:

(подпись)

Члены комиссии

(подписи)

Приложение 5 к протоколу испытаний приборов и устройств безопасности крана
 модели _____, рег. N _____

Результаты испытаний сигнализаторов.

Характер состояния (предельного, рабочего)	Наличие сигнала о состоянии	

Председатель комиссии:

(подпись)

Члены комиссии

(подписи)

Приложение 6 к протоколу испытаний приборов и устройств безопасности крана
 модели....., рег. N

Результаты испытаний указателей.

Наименование параметра	Значение параметра	
	по замеру	по указателю

Председатель комиссии:

(подпись)

Члены комиссии

(подписи)

Форма отчета регистратора параметров

ограничителя грузоподъемности стрелового самоходного крана

Данные на XX/XX/XXXX XX:XX:XX

Модель крана; заводской номер	КС-XXXX, № XXXX
Максимальная грузоподъемность Q_{max} , т	25
Ограничитель грузоподъемности, заводской номер	XXX; № XXX
Дата установки ограничителя	XX/XX/200X
Дата юстировки прибора	XX/XX/200X
Порог характеристического числа для следующего ТО	200

Статистика поднятых грузов(пример заполнения)

Общее количество рабочих циклов С		28
Распределение циклов по диапазонам загрузки Q/Q_{max} , %		
0.05 - 0.15	_____	4
0.15 - 0.25	_____	0
0.25 - 0.35	_____	2
0.35 - 0.45	_____	4
0.45 - 0.55	_____	3
0.55 - 0.65	_____	0
0.65 - 0.75	_____	2
0.75 - 0.85	_____	5
0.85 - 0.95	_____	0
0.95 - 1.05	_____	7
1.05 - 1.15	_____	1
1.15 - 1.25	_____	0

Наработка крана (пример заполнения)

1. "Моточасы", час	6.96
2. Суммарная приведенная масса поднятых грузов $\sum (Q_i/Q_{max})$ (i = от 1 до С)	17.9
3. Характеристическое число	13.687

Качество управления краном(пример заполнения)

1. Количество срабатываний прибора	17
2. Количество нагрузок в диапазонах Q/Q_m , %	
2.1. (100% - 110%)	4
2.2. (110% - 125%)	10
2.3. (> 125%)	3

Программа вторичной обработки информации РП: Версия XXXXX

Обработка данных РП произведена XX/XX/XXXX XX:XX:XX

Данные РП из контроллера прибора на кране снял (Ф. И. О.)

«Утверждаю»
Директор

(наименование организации)

(фамилия, инициалы)

ПРОТОКОЛ
статических испытаний крана

(наименование, марка крана и заводской номер)

(место проведения испытаний)

(дата испытаний)

Комиссия-----
(наименование организации, проводившей испытания)

в составе:

Председатель комиссии (Ф.И.О.)

Члены комиссии (Ф.И.О.)

в соответствии с разделом 9.3.8. "Правил устройства и безопасной эксплуатации грузоподъемных кранов" Госгортехнадзора России (ПБ 10-382-00) провела испытания стрелового самоходного крана модели,-----

в соответствии с разделом 5.3.8. «Правил устройства и безопасной эксплуатации грузоподъемных кранов-манипуляторов" Госгортехнадзора России (ПБ 10-257-98) провела испытания крана-манипулятора модели,-----

(модель крана, заводской номер)

изготовленного _____, находящегося в

(наименование завода – изготовителя)

эксплуатации _____

(наименование эксплуатирующей организации, владельца крана)

Согласно требованиям раздела Правил ПБ 10-382-00 или ПБ 10-257-98 и раздела 3.3.1. международного стандарта ИСО 4310 "Краны. Правила и методы испытаний" были проведены статические испытания крана.

Испытания проводились _____

(место проведения испытаний)

на горизонтальной площадке при отсутствии ветра для стрелы _____

(длины стрел)

в соответствии с паспортными грузовыми характеристиками. Статические испытания проводились с основной стрелой максимальным грузом на вылете, наибольшем для максимального груза, при следующих положениях стрелы:

- назад,
- вбок (перпендикулярно оси симметрии крана, в обе стороны),
- вперед на границе рабочего сектора (в обе стороны),
- над каждой из опор (точнее, перпендикулярно диагоналям четырехугольника, вершины которого совпадают точками опирания выносных опор).

Масса испытательного груза в зависимости от номинальной грузоподъемности нетто Q_{NL} , вычислялась по формуле

$$P = 1,25Q_{NL} + 0,25G_{п},$$

где $G_{п}$, - масса крюковой подвески.

Груз на каждой стреле поднимался на высоту 100...200 мм и удерживался в течение 10 мин.

Испытательные грузы и положение стрелы при испытаниях представлены в таблице.

Рабочее оборудование (длина стрелы, м)	Номинальная грузоподъем- ность нетто, т	Параметры испытаний		
		Испытатель- ный груз, т	Вылет м	Положение ^{*)} стрелы, град
*) За ноль принято транспортное положение стрелы				

РЕЗУЛЬТАТЫ ИСПЫТАНИЙ

При проведении испытаний не обнаружено никаких трещин, остаточных деформаций, отслаивания краски и повреждений, влияющих на безопасную работу крана.

ВЫВОДЫ

Кран _____

(модель крана, заводской номер)

изготовленный _____

(наименование завода-изготовителя),

статические испытания в соответствии с требованиями «Правил»

ПБ 10-382-00 или ПБ 10-257-98 и международного стандарта ИСО 4310 выдержал.

Председатель комиссии:

(подпись)

Члены комиссии

(подписи)

«Утверждаю»

Директор

(наименование организации)

(фамилия, инициалы)

**ПРОТОКОЛ
динамических испытаний крана**

(наименование, марка крана и заводской номер)

(место проведения испытаний)

(дата испытаний)

Комиссия _____
(наименование организации, проводившей испытания)

в составе:

Председатель комиссии (Ф.И.О.)

Члены комиссии (Ф.И.О.)

в соответствии с разделом 9.3.8. "Правил устройства и безопасной эксплуатации грузоподъемных кранов" Госгортехнадзора России (ПБ 10-382-00) провела испытания стрелового самоходного крана модели,-----

в соответствии с разделом 5.3.8. «Правил устройства и безопасной эксплуатации грузоподъемных кранов-манипуляторов" Госгортехнадзора России (ПБ 10-257-98) провела испытания крана-манипулятора модели,-----
(модель крана, заводской номер),

изготовленного _____
(наименование завода-изготовителя),

находящегося в эксплуатации _____
(наименование эксплуатирующей организации, владельца крана)

Согласно требованиям раздела 9.3.8 ПБ 10-382-00 или ПБ 10-257 и раздела 3.3.1. международного стандарта ИСО 4310 "Краны. Правила и методы испытаний" были проведены динамические испытания крана.

Испытания
проводились _____

(место проведения испытаний)

на горизонтальной площадке при отсутствии ветра для
стрелы _____

(длины стрел)

в соответствии с паспортными грузовыми характеристиками.

Динамические испытания проводились для каждой длины стрелы на минимальном, среднем и максимальном вылетах. Масса испытательного груза в зависимости от номинальной грузоподъемности нетто Q_{NL} , вычислялась по формуле

$$P=1,1 Q_{NL} + 0,1G_{п},$$

где $G_{п}$ - масса крюковой подвески.

При испытании проводились многократные:

- подъем и опускание груза;
- вращение поворотной части крана с грузом на крюке в обоих

направлениях;

- подъем и опускание стрелы с грузом на крюке;
- выдвигание и втягивание стрелы с грузом на крюке;
- совмещение вращения поворотной части крана с подъемом и опусканием

груза;

- совмещение вращения поворотной части крана с подъемом и опусканием стрелы с грузом на крюке.

Испытательные грузы и положение стрелы при испытаниях представлены в таблице.

Выполняемая операция	Рабочее оборудование	Грузоподъемность нетто, т	Параметры испытаний								
			Испытательный груз, т		Вылет, м		Длина стрелы, м		Положение стрелы, ^{*)} град.		
			начало	конец	начало	конец	начало	конец	начало	конец	

*) За ноль принято транспортное положение стрелы

РЕЗУЛЬТАТЫ ИСПЫТАНИЙ

При проведении испытаний подтверждена работоспособность механизмов и тормозов крана. В результате последующего осмотра не обнаружено поврежденных механизмов и элементов конструкции, не произошло также ослабления соединений.

ВЫВОДЫ

Кран _____
(модель крана, заводской номер),
изготовленный _____

(наименование завода-изготовителя),
динамические испытания в соответствии с требованиями «Правил» ПБ 10-382-00
или ПБ 10-257-98 и международного стандарта ИСО 4310 выдержал.

Председатель комиссии:
Члены комиссии

(подпись)
(подписи)

«Утверждаю»

Директор

(наименование организации)

(фамилия, инициалы)

ПРОТОКОЛ

испытаний крана на соответствие паспортным данным

(наименование , марка крана и заводской номер)

(место проведения испытаний)

(дата испытаний)

Комиссия _____
(наименование организации, проводившей испытания)

в составе:

Председатель комиссии _____ (Ф.И.О.)

Члены комиссии _____ (Ф.И.О.)

в соответствии с разделом 9.3.8. "Правил устройства и безопасной эксплуатации грузоподъемных кранов" Госгортехнадзора России (ПБ 10-382-00) провела испытания стрелового самоходного крана модели,-----

в соответствии с разделом 5.3.8. «Правил устройства и безопасной эксплуатации грузоподъемных кранов-манипуляторов" Госгортехнадзора России (ПБ 10-257-98) провела испытания крана-манипулятора модели,-----

(модель крана, заводской номер),
изготовленного _____
(наименование завода-изготовителя),

находящегося _____ В
эксплуатации _____

(наименование эксплуатирующей организации, владельца крана)

Согласно требованиям раздела 9.3. «Правил» ПБ 10-382-00 или ПБ 10-257-98 и раздела 3.1. международного стандарта ИСО 4310 "Краны. Правила и методы испытаний" были проведены испытания на соответствие крана паспортным данным.

Испытания проводились _____

(место проведения испытаний)

на горизонтальной площадке при ветре _____

(не более 8,3 м/с)

для стрелы _____

(длины стрел)

в соответствии с паспортными грузовыми характеристиками,

При испытании проверялись следующие параметры:

- высота подъема груза;
- скорости подъема груза;
- скорости посадки;
- скорости поворота;
- время изменения вылета (гидроцилиндром подъема стрелы);
- время телескопирования;

Проверка высоты подъема груза

Длина стрелы м	Измеряемые параметры			
	Вылет, м.		Высота подъема крюка, м.	
	По паспорту	Фактически	По паспорту	Фактически

Проверка скоростных параметров крана

Проверка всех скоростных параметров проводилась по времени прохождения заданного (контрольного) участка пути при работе с грузом.

Величины заданного участка пути (S) и испытательного груза (Q) принимались следующим образом:

- при определении скоростей подъема (опускания) груза

в диапазоне номинальной скорости

$$S = 1 \text{ м, } Q = Q_{\text{max}};$$

в диапазоне посадочной скорости

$$S = 0,1 \text{ м, } Q = Q_{\text{max}};$$

в диапазоне увеличенной скорости *)

$$S = 1 \text{ м, } Q = 0;$$

Примечание *). Скорость определялась при наибольшей кратности полиспаста на наибольшей длине стрелы (для данного полиспаста), обеспечивающей однослойную навивку каната на барабан.

Испытания, связанные с ходовыми характеристиками крана,
проводились _____

(место проведения испытаний)

на участке дороги с твердым покрытием _____

(характеристика участка: длина, подъемы и спуски) _____

при скорости ветра вдоль дороги _____

(не более 5 м /с)

в соответствии с паспортными данными ходового устройства крана.

Проверка скорости передвижения крана

- по паспорту _____

- фактически _____

Председатель комиссии:

(подпись)

Члены комиссии

(подписи)

«Утверждаю»

Директор

(наименование организации)

(фамилия, инициалы)

ПРОТОКОЛ

испытаний крана на устойчивость

(наименование, марка крана и заводской номер)

(место проведения испытаний)

(дата испытаний)

Комиссия _____

(наименование организации, проводившей испытания)

в составе:

Председатель комиссии

(Ф.И.О.)

Члены комиссии

(Ф.И.О.)

в соответствии с разделом 9.3.8. "Правил устройства и безопасной эксплуатации грузоподъемных кранов" Госгортехнадзора России (ПБ 10-382-00) провела испытания стрелового самоходного крана модели,-----

в соответствии с разделом 5.3.8. «Правил устройства и безопасной эксплуатации грузоподъемных кранов-манипуляторов" Госгортехнадзора России (ПБ 10-257-98) провела испытания крана-манипулятора модели,-----

(модель крана, заводской номер),

изготовленного-----

(наименование завода-изготовителя), -----

находящегося в эксплуатации

(наименование эксплуатирующей организации, владельца крана).

Согласно требованиям раздела 9.3 «Правил» ПБ 10-382-00 или ПБ 10-257-98 и раздела 3.3.3 международного стандарта ИСО 4310 "Краны. Правила и методы испытаний" были проведены испытания крана на устойчивость.

Испытания проводились-----

(место проведения испытаний)

на горизонтальной площадке при отсутствии ветра для стрелы-----

(длины стрел)

в соответствии с паспортными грузовыми характеристиками.

Испытания на устойчивость проводились на среднем и максимальном вылетах в положениях наименьшей устойчивости.

Масса испытательного груза в зависимости от номинальной грузоподъемности нетто Q_{NL} , вычислялась по формуле

$$P_{уст} = 1,25Q_{NL} + 0,25G_{п} + 0,1F.$$

где $G_{п}$ - масса крюковой подвески, F - масса стрелы (или гуська), приведенная к оголовку стрелы (или гуська).

Испытательные грузы и положение стрелы при испытаниях представлены в таблице.

Рабочее оборудование (длина стрелы, м)	Номинальная грузоподъемность нетто, т	Параметры испытаний		
		испытательный груз, т	вылет м	Положение стрелы, град ^{*)}
*) За ноль принято транспортное положение стрелы				

РЕЗУЛЬТАТЫ ИСПЫТАНИЙ

При проведении испытаний не произошло потери устойчивости и опрокидывания крана **).

**) Отрыв одной опоры не является признаком потери устойчивости крана. Кран стреловой самоходный или кран-манипулятор считается устойчивым, если он опирается не менее чем на три точки опорного контура, не лежащие на одной прямой.

ВЫВОДЫ

Кран-----

(модель, тип крана, заводской номер),

изготовленный-----

(наименование завода-изготовителя),

испытания на устойчивость в соответствии с требованиями «Правил» ПБ 10-382-00 или ПБ 10-257-98 и международного стандарта ИСО 4310 выдержал.

Председатель комиссии:

(подпись)

Члены комиссии

(подписи)

"УТВЕРЖДАЮ"

Руководитель организации,
проводившей обследование

(подпись)

«___» _____ 200 г__

АКТ ОБСЛЕДОВАНИЯ**1. Общие сведения по крану**

Тип крана	
Завод-изготовитель, дата изготовления крана	
Заводской номер	
Регистрационный номер	
Город, где установлен кран	
Объект, где установлен кран (характеристика места установки)	
Организация-владелец крана, название, адрес	

2. Сведения об организации, проводившей обследование

Наименование организации (адрес)	
Номер лицензии, виды деятельности Ростехнадзора	
Дата выдачи лицензии, срок действия	
Номер приказа на проведение данного обследования	
Комиссия провела (указать первичное или какое по счету повторное обследование)	
Обследование проведено в соответствии с требованиями следующих ПБ, РД, рекомендаций, НТД	
Номера учтенных экземпляров РД, указанных в предыдущей строке	

3. Паспортные данные крана

Параметры	Главный подъем	Вспомогательный подъем
Тип, модель, дата изготовления крана		
Грузоподъемность, т		
Технические данные (вылеты, высоты подъема, скорости: подъема, опускания, посадочные, др.)		
Группа классификации (режим работы)		
Климатическое исполнение по ГОСТ 15150		
Может быть установлен в ветровом районе по ГОСТ 1451 или в помещении		
Нижний и верхний пределы по температуре рабочего состояния	нижний — °С верхний — °С	
Допустимая сейсмичность района установки		
Возможность установки в пожароопасной среде категории		
Возможность установки во взрывоопасной среде категории		
Производился ли капитальный ремонт (даты 1 ^{го} и виды ремонтов)		

4. Соответствие фактических условий использования крана паспортным данным

По виду выполняемых работ	Соответствует / не соответствует
По группе классификации (режиму работы)	-«-
По нижнему и верхнему пределам температур места установки	-«-
По ветровому району места установки	-«-
По сейсмичности зоны установки	-«-
По характеристике среды (пожароопасная, взрывоопасная, агрессивная и т.п.)	-«-
По состоянию эксплуатационной документации	-«-
По функционированию систем ТО и Р	-«-

5. Результаты обследования

Общее состояние крана (исправное, неисправное, работоспособное или неработоспособное)		
Достижение предела по установленной группе классификации (с указанием фактических и предельных значений)		предел перейден или не перейден
Общее число дефектов (по ведомости дефектов)		
В том числе	устранены при проведении данного обследования	
	требуют устранения до начала дальнейшей эксплуатации	№ № пунктов ведомости дефектов
	должны быть устранены за сроки, указанные в ведомости дефектов или при очередном ремонте	
Масса груза при проведении статических испытаний, т		Проводились или «не»
Масса груза при проведении динамических испытаний, т		Проводились или «не»
Дефекты по результатам испытаний		
Оценка остаточного ресурса по балльной системе		
Необходимость выполнения расчета остаточного ресурса (обоснование)		

6. Проведены испытания крана:**6.1 Ограничителей рабочих движений:**

Тип ограничителя	Величина запаса хода							

6.2 Ограничителя грузоподъёмности - см. отдельный протокол.

6.3 Указателей и гидроклапанов - см. отдельный протокол.

6.4 Динамические, статические и на устойчивость - см. отдельные протоколы.

7. Рекомендации по изменению паспортных данных и (или) уточнению условий использования

Параметр	Рекомендации по изменению и (или) уточнению
-	Есть/нет

8. Заключение комиссии

По результатам проведенного _____

(указать вид и какое по счету обследование)

обследования крана комиссия установила:

8.1. Состояние крана _____

(работоспособное, неработоспособное)

8.2. Контролируемые геометрические параметры металлоконструкции находятся _____

«в» или «вне» допустимых пределов (см. п.п. ведомости дефектов).

8.3. Состояние механического оборудования _____

работоспособное или неработоспособное

8.4. Состояние электрооборудования и приборов безопасности _____

исправное или неисправное

8.5. Состояние гидрооборудования _____

исправное или неисправное

8.6. Состояние канатно-блочной системы _____

исправное или неисправное

8.7. Испытания (статические и динамические и др.) крана _____

проводились или не проводились

Кран допущен к дальнейшей эксплуатации на срок до..... года (указать срок следующего обследования)	
Кран подлежит ремонту (поставить «+» или «—»)	
Кран подлежит списанию (поставить «+» или «—»)	
Кран подлежит расчету остаточного ресурса (поставить «+» или «—»)	

Вниманию владельца крана!

1. Данный акт является неотъемлемой частью паспорта крана.
2. За невыполнение рекомендаций разд. 7 и 8 акта и неустранение замечаний, отмеченных в ведомости дефектов, ответственность несет владелец крана.

Председатель комиссии: _____

(подпись)

_____ (Ф.И.О.)

Члены комиссии: _____

(подпись)

_____ (Ф.И.О.)

_____ (подпись)

_____ (Ф.И.О.)

(название экспертной организации)

«УТВЕРЖДАЮ»

(руководитель организации)

« ____ » _____ 200 ____ г.

М.П.

**ЗАКЛЮЧЕНИЕ ЭКСПЕРТИЗЫ
промышленной безопасности по результатам технического
диагностирования**

(наименование крана)

зав. № _____, рег. № _____

принадлежащего _____

Рег. № _____

(город)

(год)

ЗАКЛЮЧЕНИЕ ЭКСПЕРТИЗЫ
промышленной безопасности по результатам технического
диагностирования

_____ (тип крана) _____

зав. № _____, рег. № _____

принадлежащего _____

Заключение экспертизы промышленной безопасности в части технического диагностирования подъемных сооружений, отработавших нормативный срок службы, в целях определения возможности их дальнейшей эксплуатации является документом, определяющим:

техническое состояние подъемного сооружения (крана) на момент экспертизы;
 работоспособность крана в соответствии с его техническими параметрами;
 возможность и условия дальнейшей эксплуатации крана до очередного обследования.

Настоящее заключение является неотъемлемой частью паспорта крана.

1.ВВОДНАЯ ЧАСТЬ

1.1. ОСНОВАНИЕ ДЛЯ ПРОВЕДЕНИЯ ЭКСПЕРТИЗЫ

договор № _____ от ____ 200__ года

между _____

_____ приказ (по экспертной организации) _____ №

от « ____ » _____ года «О проведении экспертизы опасных производственных объектов на _____»

приказ (по предприятию — владельцу крана) _____

«О проведении комплексного обследования _____»

Экспертиза проведена в соответствии с требованиями нормативных документов, приведенных в приложении 1 к настоящему заключению.

1.2. СВЕДЕНИЯ ОБ ЭКСПЕРТНОЙ ОРГАНИЗАЦИИ

Экспертная организация _____

Адрес _____

Руководитель _____

Телефон/факс _____

_____ имеет лицензии на
 проведение экспертизы промышленной безопасности опасных производственных
 объектов:

_____ (перечислить серию, №, дату выдачи, кем выдана, направление экспертизы)

1.3. СОСТАВ ЭКСПЕРТНОЙ КОМИССИИ

Экспертиза объекта _____ выполнена экспертной
 (тип крана)

группой в составе:

Руководитель экспертной

Группы _____
 (должность)

_____ (Ф.И.О.)

(уровень квалификации,
 № удостоверения)

Специалист _____
 (должность)

_____ (Ф.И.О.)

(уровень квалификации,
 № удостоверения)

Специалист _____
 (должность)

_____ (Ф.И.О.)

(уровень квалификации,
 № удостоверения)

**2. ПЕРЕЧЕНЬ ОБЪЕКТОВ, НА КОТОРЫЕ
 РАСПРОСТРАНЯЕТСЯ ДЕЙСТВИЕ ЗАКЛЮЧЕНИЯ
 ЭКСПЕРТИЗЫ**

Объектом экспертизы промышленной безопасности в части технического
 диагностирования является _____ принадлежащий

3. ДАННЫЕ О ЗАКАЗЧИКЕ

3.1. Предприятие _____

3.2. Адрес _____

3.3. Руководитель _____

3.4. Телефон/факс _____

4. ЦЕЛЬ ЭКСПЕРТИЗЫ

Цель экспертизы — оценка технического состояния (объекта) соответствия его требованиям нормативной документации Госгортехнадзора России и требованиям Федерального закона «О промышленной безопасности опасных производственных объектов» в части обеспечения организацией _____

безопасной эксплуатации _____ на _____
(объект) (название предприятия где работает объект)

5. СВЕДЕНИЯ О ДОКУМЕНТАХ, РАССМОТРЕННЫХ В ПРОЦЕССЕ ЭКСПЕРТИЗЫ

При проведении экспертизы рассмотрены:

1. Паспорт подъемного сооружения (инструкции, журналы по эксплуатации и обслуживанию).
2. Графики технических обслуживаний и ремонтов ПС.
3. Ремонтные документы (если ремонт производился).
4. Протоколы измерения сопротивлений изоляции и заземляющих устройств.
5. Акт сдачи-приемки кранового пути в эксплуатацию (паспорт кранового пути, отчет по технической диагностике кранового пути).
6. Данные геодезических съемок крановых путей и др.
7. Заключение экспертизы промышленной безопасности, выполненные специализированными организациями.
8. Документы об аттестации и проверке знаний обслуживающего персонала.
9. Наличие НТД по эксплуатации ПС.

6. КРАТКАЯ ХАРАКТЕРИСТИКА И НАЗНАЧЕНИЕ ОБЪЕКТА ЭКСПЕРТИЗЫ

Кран _____ рег. № _____, зав. № _____
(тип, грузоподъемность)

производства _____ года выпуска
(завод-изготовитель)

установлен _____
(цех, эстакада, стройка)

и предназначен для _____
(выполняемые виды работ)

Фактический (расчетный) режим работы крана _____, что

(соответствует или нет)

паспортному режиму _____

Кран предназначен для работы с температурой окружающей среды _____ °С,
 что _____ t° С среды его эксплуатации.
(соответствует или нет)

Кран _____ нормативный срок службы и прошел
(отработал или нет)

экспертную проверку _____
(когда и кем)

В результате замечания, сделанные в заключении экспертизы, были _____
(устранены или нет)

Кран _____ ремонту базовой конструкции
(подвергался или нет)

_____ (где что именно)

Ремонтная документация _____, выполненная _____
(имеется или нет) (кем, когда, лицензия)

Качество выполненных работ _____
(удовлетворительно или нет)

Дополнительные сведения: о наличии (отсутствии) приборов безопасности; о замене оборудования или реконструкции, о наличии предписаний инспектора Ростехнадзора.

7. РЕЗУЛЬТАТЫ ЭКСПЕРТИЗЫ

Экспертной комиссией проведено техническое диагностирование крана

_____ (марка, рег. №)

в полном объеме и в соответствии с требованиями НТД, рассмотрены эксплуатационные документы, проведены испытания крана _____

(другие виды работ: ремонт, специзмерения и т.д.)

в результате чего установлено:

7.1. Оценка ведения и наличия эксплуатационной документации _____

7.2. Оценка состояния технического обслуживания и надзора за краном _____

7.3. Наличие аттестованных кадров, связанных с эксплуатацией крана _____

7.4. Оценка наличия и исполнения требований проектов производства работ крана _____

7.5. Состояние объекта экспертизы (общее) _____

(исправное, неисправное)

7.6. Состояние контролируемых параметров основных несущих элементов металлоконструкции крана _____

(в пределах допускаемых значений, отклонений и др.)

Состояние механического оборудования _____ (удовлетворительно или нет)

Состояние электрооборудования (гидрооборудования) _____ (удовлетворительно или нет)

Состояние приборов безопасности и др. _____ (удовлетворительно или нет)

7.7. Выявленные в ходе экспертизы дефекты крана, представленные в ведомости дефектов (приложение _____), _____ (устранены или нет),

владельцем крана в _____, что представлено в _____ (полном, частичном виде)

«Согласовании мероприятий» (приложение _____).

7.8. Работоспособность крана в целом, и его оборудования в отдельности, проверены в ходе испытаний крана на холостом ходу при статических и динамических испытаниях. Кран испытания выдержал или нет; акт испытаний представлен в (приложении _____)

8. ЗАКЛЮЧЕНИЕ ЭКСПЕРТИЗЫ

8.1. Кран _____ находится в _____
(тип, номер рег., зав.) (исправное, неисправное)
 состоянии и может быть _____ к дальнейшей
(допущена или нет)
 эксплуатации после регистрации настоящего заключения в _____
 _____ управлении Ростехнадзора.

8.2. Срок следующего обследования крана _____ года.

Приложения к заключению экспертизы:

1. Перечень нормативно-технической документации.
2. Акт обследования (до ремонта и после).
3. Ведомость дефектов.
4. Согласование мероприятий по устранению замечаний.
5. Протоколы статических, динамических испытаний крана.
6. Оценка технического состояния (оценка остаточного ресурса).
6. Оценка технического состояния
 - 6.1. Оценка остаточного ресурса в баллах.
 - 6.2. Оценка наработки крана по показаниям регистратора параметров
7. Копия приказа по экспертной организации.
8. Копия приказа по предприятию Заказчика о проведении обследования.
9. Лицензия экспертной организации
10. Карта осмотра крана.
11. Схема расположения дефектов с указанием мест неразрушающего контроля.
12. Справка Заказчика о фактическом использовании крана.
13. Выписка из паспорта крана.
14. Акты дефектоскопии, толщинометрии.
15. Результаты проверки химсостава и механических свойств (если проводились).
16. Расчет фактического режима работы крана (при необходимости)

Председатель комиссии: _____
(подпись) (Ф.И.О.)

Члены комиссии:

_____ (подпись) _____ (Ф.И.О.)

_____ (подпись) _____ (Ф.И.О.)

_____ (подпись) _____ (Ф.И.О.)

Выписка из паспорта

Тип крана (модель)
Завод – изготовитель
Заводской N
Год выпуска
Год ввода в эксплуатацию
Режим работы
Диапазон рабочих температур, °С
Допустимая скорость ветра, м/сек
 для рабочего состояния
 для нерабочего состояния
Грузоподъемность наибольшая, т
Вылет при наибольшей грузоподъемности, м
Наибольший вылет, м
Грузоподъемность при наибольшем вылете, т
Грузовой момент, наибольший, тм
Длина стрелы, м:
 основной
 полностью выдвинутой (со вставками)
Длина гуська (удлинителя)
Высота подъема, м:
 с основной стрелой
 полностью выдвинутой (со вставками)
 со сменным оборудованием
Скорости рабочих движений, м/мин
 подъема груза
 подъема стрелы
 частота вращения поворотной платформы (об/мин)
Размеры опорного контура, м:
 вдоль
 поперек
Данные о марках сталей металлоконструкций крана
 опорная рама
 поворотная рама
 рабочее оборудование
Данные о последнем техническом освидетельствовании
Количественные данные об освидетельствовании, ремонтах
 представителями Ростехнадзора
 представителями владельца
 всего
Работа крана запрещалась
Проведено ремонтов,
 в том числе металлоконструкций с применением сварки
Фактические условия эксплуатации (на основании устной информации и
 отчетных данных)
Показания счетчика моточасов
Место эксплуатации
Вид работы
Среда, в которой работает кран

РЕЗУЛЬТАТЫ

измерений сопротивления изоляции электрических цепей

(только для кранов с напряжением питания выше 60 В)

крана зав. № _____, рег. № _____

Лаборатория электротехнических измерений зарегистрирована в _____

Свидетельство № _____ от _____ г. Срок действия свидетельства установлен до _____

Назначение электропривода		Сопротивление изоляции, МОм	
		Статорная цепь фаза-корпус	Роторная цепь фаза-корпус
Механизм главного подъема груза			
Механизм вспомогательного подъема груза			
Механизм пере- движения крана	Д1		
	Д2		
Первичная цепь	Силовая цепь (относительно земли)	Кабель подвода	
	Межфазное	А-В	
		В-С	
		А-С	
Вторичная цепь (цепь управления)			
Сопротивление заземляющего проводника, Ом			

Примечание. Измерения сопротивления изоляции электрических цепей произведены без отсоединения электрооборудования от кабельных разводов при разомкнутых контактах пускорегулирующей аппаратуры.

Измерительный прибор: мегомметр, модель _____ зав. № _____

ВЫВОД. Сопротивление изоляции _____
(удовлетворяет, не удовлетворяет)

требованиям ПУЭ _____
(ссылка на пункт)

Измерения произвел _____ (подпись) _____ (ФИО)

_____ (дата)

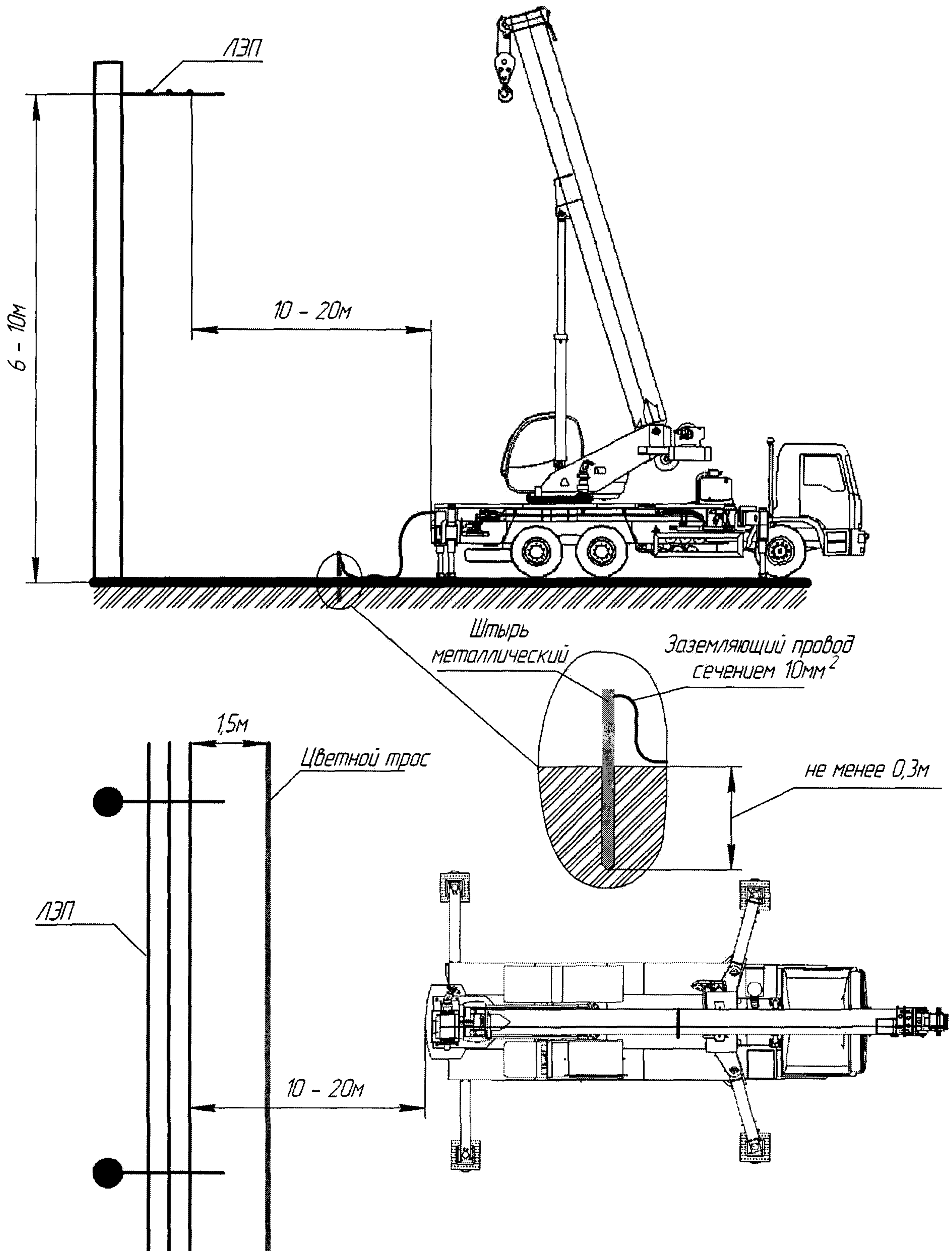


Рис. Схема заземления крана при испытании прибора защиты крана в зоне ЛЭП